

Výrobek: **Art. 503 - Automatický dopouštěcí ventil**

Výrobce: **F.A.R.G. srl**
Via C. Battisti 77
28045 Inverio (NO) – ITALY

Datum prodeje:

Prodejce: **Razítko a podpis:**

ZÁRUČNÍ PODMÍNKY

- 1) Firma RUBIDEA CZ poskytuje záruku na správnou funkci výrobku po dobu 2 let. To vše ode dne prodeje nebo převzetí zásilky. Záruční list musí být opatřen razítkem montážní organizace.
- 2) Po záruční dobu má uživatel právo na bezplatné odstranění závady zaviněné chybou výroby. Tou se rozumí závada na funkčnosti redukčního ventilu.
- 3) Poškození výrobku jeho neodbornou montáží, mechanickým poškozením, zásahem do mechanismu redukčního ventilu nebo používáním nevhodné vody (studniční bez použití filtru) nejsou vadami výrobku, a proto se na ně záruka nevztahuje. V případě poškození nebo demontáže vrchního víka ventilu (pozice 3) a spodního víka ventilu (pozice 9) zaniká nárok na reklamaci.
- 4) Před redukční ventil musí být na vodovodním řadu instalován filtr. Poškození redukčního ventilu z důvodu vniknutí hrubých nečistot není předmětem reklamace.
- 5) Vadou výrobku též není jeho opotřebení přiměřené době a způsobu užívání.
- 6) Výrobek musí být předán k reklamaci v nerozebraném stavu a s řádně vyplněným záručním listem.
- 7) Pozáruční opravy je dovozce schopen vyřizovat přímo nebo přes prodejnu, kde byl výrobek zakoupen.

IČO: 25759698, DIČ: CZ25759698

RUBIDEA CZ s.r.o., Hlávkova ul. 1088/17, 460 14 - Liberec 14

Tel.: +420 485 124 343, Fax: +420 485 124 111, E-mail: rubidea@rubidea.cz, www.rubidea.cz

rubidea.cz



Záruční list
art. 503

Art. 503 - Automatický dopouštěcí ventil

Automatický dopouštěcí ventil je určen do všech topných systémů s uzavřeným okruhem, kde umožňuje udržovat stálý tlak topného média v systému. Závit pro napojení do systému jsou vnitřní a vnější (půlšroubení). Na těle ventilu jsou dva 1/4" závitů pro napojení manometru.

Automatický dopouštěcí ventil je zkoušen a nastaven na výstupní tlak 0,15 MPa.

Regulace

Pro úpravu tlaku je nutné povolit pojistnou matku v horní části ventilu a otáčením držáku pružiny nastavit požadovaný tlak. Poté je nutno opět dotáhnout matku. Utažením ručky umístěné ve spodní části je možné vyloučit automatické dopouštění.

Čištění

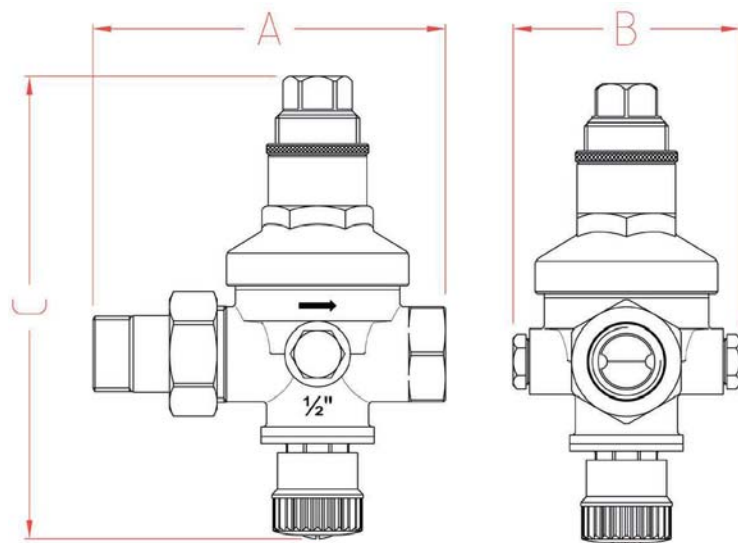
Doporučujeme čistit nerezový filtr ventilu alespoň jednou ročně, před zahájením čištění filtru je nutné zavřít vodu nad i pod ventilem. Pro vyjmutí filtru je nutné opatrně vyjmout vrchní zátka, aby nedošlo ke ztrátě těsnění.

Technické údaje

Max. pracovní teplota	80 °C
Max. vstupní tlak	1,0 MPa
Rozsah nastavení výstupního tlaku	0,02 – 0,3 MPa
Připojení (vnitřní závit)	G 1/2"
Připojení manometru (vnitřní závit)	G 1/4"

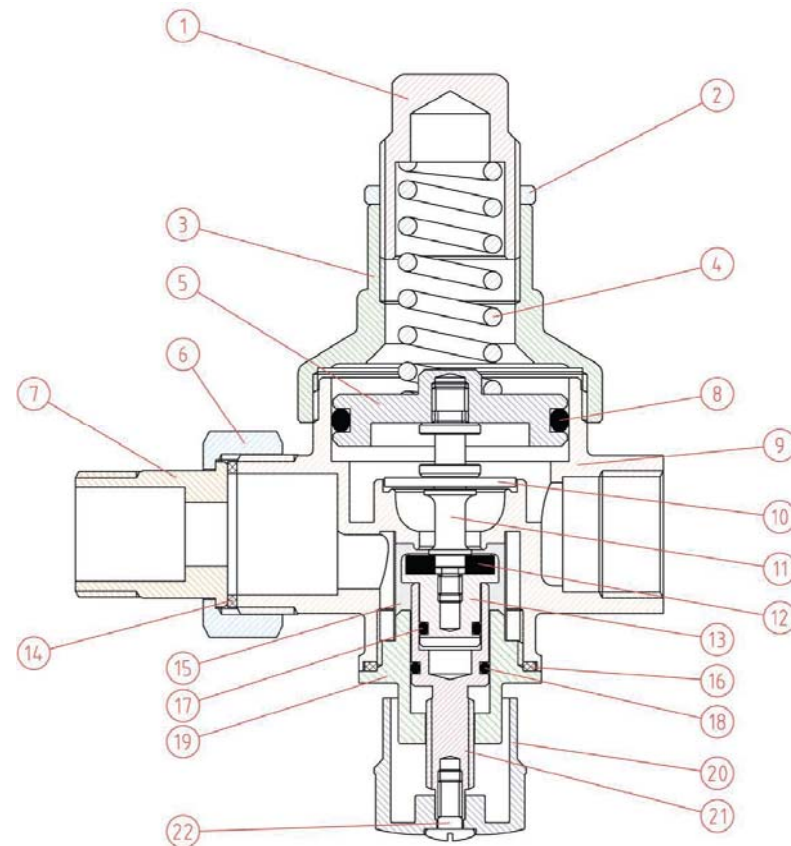
Rozměry

DN 1/2"
A.....98 mm
B.....70 mm
C.....130 mm



Montážní návod

Doporučujeme odbornou montáž, nejlépe instalátorskou firmou. Na škody vzniklé neodbornou montáží se nevztahují záruční podmínky. Před automatickým dopouštěcím ventilem musí být na vodovodním řadu instalován filtr, aby bylo zabráněno vniknutí hrubých nečistot do ventilu. Pokud není splněna tato podmínka, nezaručuje výrobce správnou funkci automatického dopouštěcího ventilu. Při montáži je nutné dbát na to, aby směr toku vody souhlasil se šipkou vyznačenou na těle ventilu.



Č.	Popis	Materiál	Č.	Popis	Materiál
1	držák pružiny	CW617N UNI EN 12165	12	těsnění	NBR 70
2	pojistná matka	CW614N UNI EN 12164	13	ventil	CW614N UNI EN 12164
3	vrchní víko ventilu	CW617N UNI EN 12165	14	těsnění	ROLLMART Idrotherm
4	pružina	C 72	15	filtr	AISI 304
5	kotouč	CW614N UNI EN 12164	16	těsnění	ROLLMART Idrotherm
6	matka půl šroubení	CW617N UNI EN 12165	17	těsnící O-kroužek	NBR 70
7	půl šroubení	CW617N UNI EN 12165	18	těsnící O-kroužek	NBR 70
8	těsnící O-kroužek	NBR 70	19	spodní zátka	CW617N UNI EN 12165
9	tělo ventilu	CW617N UNI EN 12165	20	ručka	plast
10	membrána	NBR 45	21	závitová tyčka	CW614N UNI EN 12164
11	tyčka	CW614N UNI EN 12164	22	šroub	CW614N UNI EN 12164