

Výrobek: Art. 502 - REDUKČNÍ VENTIL

Výrobce: F.A.R.G. srl
Via C. Battisti 77
28045 Inverio (NO) – ITALY

Datum prodeje:

Prodejce: Razítko a podpis:

ZÁRUČNÍ PODMÍNKY

- 1) Firma RUBIDEA CZ poskytuje záruku na správnou funkci výrobku po dobu 2 let. To vše ode dne prodeje nebo převzetí zásilky. Záruční list musí být opatřen razítkem montážní organizace.
- 2) Po záruční dobu má uživatel právo na bezplatné odstranění závady zaviněné chybou výroby. Tou se rozumí závada na funkčnosti redukčního ventilu.
- 3) Poškození výrobku jeho neodbornou montáží, mechanickým poškozením, zásahem do mechanismu redukčního ventilu nebo používáním nevhodné vody (studniční bez použití filtru) nejsou vadami výrobku, a proto se na ně záruka nevztahuje. V případě poškození nebo demontáže vrchního víka ventilu (pozice 3) a spodního víka ventilu (pozice 9) zaniká nárok na reklamaci.
- 4) Před redukční ventil musí být na vodovodním řadu instalován filtr. Poškození redukčního ventilu z důvodu vniknutí hrubých nečistot není předmětem reklamace.
- 5) Vadou výrobku též není jeho opotřebení přiměřené době a způsobu užívání.
- 6) Výrobek musí být předán k reklamaci v nerozebraném stavu a s řádně vyplněným záručním listem.
- 7) Pozáruční opravy je dovozce schopen vyřizovat přímo nebo přes prodejnu, kde byl výrobek zakoupen.

IČO: 25759698, DIČ: CZ25759698

RUBIDEA CZ s.r.o., Hlávkova ul. 1088/17, 460 14 - Liberec 14

Tel.: +420 485 124 343, Fax: +420 485 124 111, E-mail: rubidea@rubidea.cz, www.rubidea.cz

rubidea.cz



Záruční list
art. 502

Art. 502 - Redukční ventil

Tento typ redukčního ventilu je určen především do civilních i průmyslových zařízení vyžadujících středně vysokou průtočnost.

Výhodou tohoto redukčního ventilu je jeho vysoká životnost, také díky sedlu ventilu z nerezové oceli. Tento výrobek je navíc vybaven vyrovnávací komorou, která dodatečně vyrovnává tlak na výstupu. Na těle ventilu jsou dva 1/4" závity pro připojení manometru.

Redukční ventil je zkoušen a nastaven na výstupní tlak 3 bary.

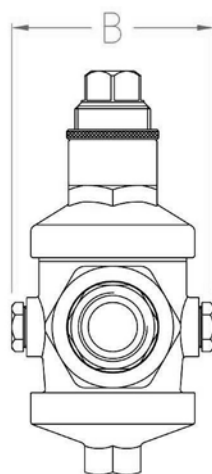
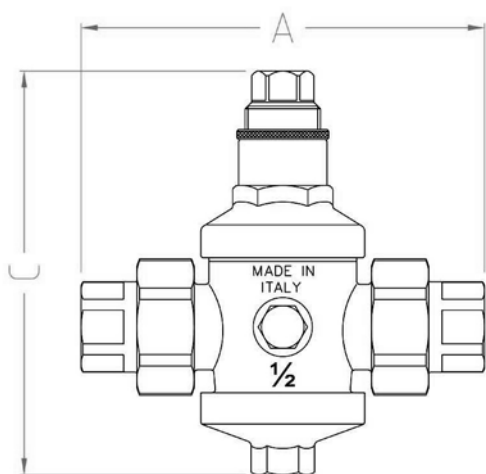
Technické údaje

Max. pracovní teplota		80 °C
Max. vstupní tlak		25 barů
Výstupní tlak	1/2" – 1"	0,5 – 5,0 barů
	1 1/4" – 2"	1 – 5,5 barů

Připojení (vnitřní závit šroubení)	G 1/2" – 2"
Připojení manometru (vnitřní závit)	G 1/4"

Rozměry

DN	1/2"	3/4"	1"	1 1/4"	1 1/2"	2"
A	118	138	142	170	170	210
B	68	80	80	95	95	120
C	128	160	160	215	215	245

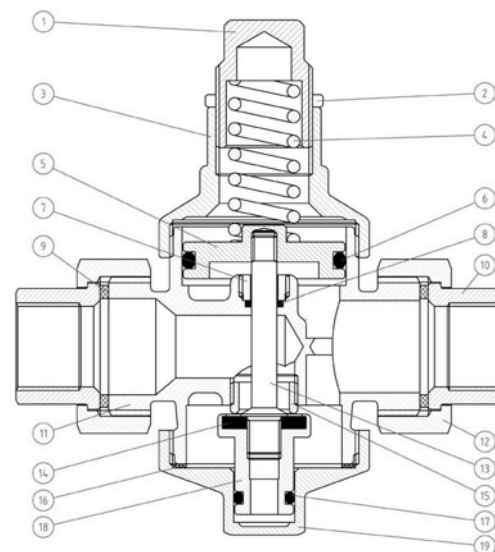
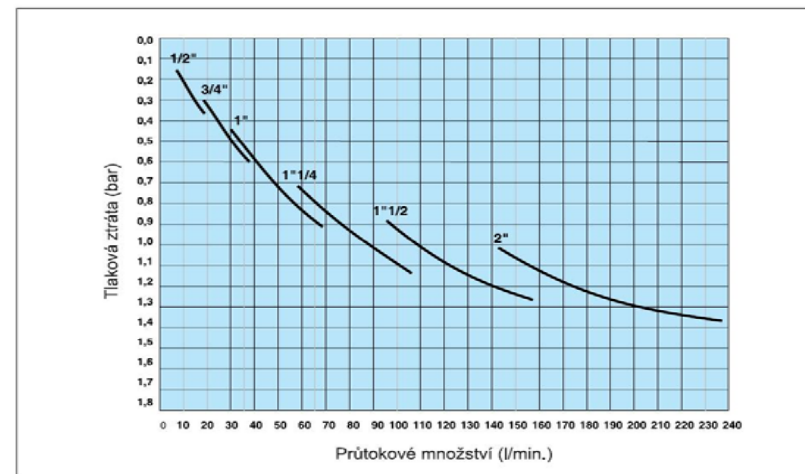


Montážní návod

Doporučujeme odbornou montáž, nejlépe instalátorskou firmou. Na škody vzniklé neodbornou montáží se nevztahují záruční podmínky. Před redukčním ventilem musí být na vodovodním řadu instalován filtr, aby bylo zabráněno vniknutí hrubých nečistot do ventilu. Pokud není splněna tato podmínka, nezaručuje výrobce správnou funkci redukčního ventilu. Při montáži je nutné dbát na to, aby směr toku vody souhlasil se šipkou vyznačenou na těle redukčního ventilu.

Změna výstupního tlaku

Pro změnu výstupního tlaku (výrobce nastaveného na 3 bary) je nutné povolit objímku (kontramatku) v horní části redukčního ventilu a vhodným šroubovákem otáčet regulačním víkem ventilu. Pro zvýšení výstupního tlaku otáčet ve směru hodinových ručiček, pro snížení výstupního tlaku proti směru hodinových ručiček.



- 1 regulační víko ventilu
- 2 objímka (kontramatka)
- 3 vrchní víko ventilu
- 4 pružina
- 5 hlava ventilu
- 6 těsnící O-kroužek
- 7 ucpávka těsnění
- 8 těsnící O-kroužek
- 9 těsnění
- 10 šroubení
- 11 tělo ventilu
- 12 matka šroubení
- 13 píst
- 14 těsnění
- 15 sedlo ventilu
- 16 těsnění
- 17 těsnící O-kroužek
- 18 ventil
- 19 spodní víko ventilu