

TACOVENT TWIN MAG R

ODLUČOVAČ VZDUCHU A KALŮ S I-KROUŽKY



Kontinuální odlučování vzduchu, nečistot a magnetických částic

POPIS

TacoVent Twin Mag R se používá v topných a solárních zařízeních. Zajišťuje permanentní odlučování vzduchu, nečistot, magnetických částic a automatické odvzdušňování. Jsou odstraněny rušivé zvuky zařízení, zvýšena schopnost předávat teplo na topná tělesa a je zamezeno vzniku poruch a poškození čerpadel. Odlučovací část TacoVent Twin je používána pro odlučení ve vodě obsažených částic a jejich kontrolovanému odstranění ze zařízení. Tyto nečistoty jsou jinak přitahovány elektromagnetickým polem čerpadel a řídicích ventilů a vedou k poruchám zařízení či jeho součástí.

INSTALACE

TacoVent Twin Mag RH je koncipován pro horizontální (vodorovné) zabudování. Je montováno do zpětného okruhu potrubí. Je potřeba dodržet vyznačený směr proudění.

FUNKCE

Mikrobublínky vzduchu ulpívají na kontaktní ploše zabudovaných I-kroužků a narůstají do větších bublin. Větší bubliny se odlučují a jsou odvedeny prostřednictvím plovákového odvzdušňovacího ventilu. I-kroužky v TacoVent Twin Mag R jsou integrovány tak, že celý objemový proud přichází do styku s těmito I-kroužky.

VÝHODY

- Dvě funkce v jedné armatuře
- Vysoké odlučení vzduchu, nečistot a magnetických částic
- Zvyšuje životnost vysokoefektivních čerpadel HE a ventilů:
 - Odlučení magnetických částic
 - Odlučení nejjemnějších nečistot
- Robustní a odolná stavba
- bezporuchová a bezúdržbová konstrukce

Přímé obtékání I-kroužků zároveň zajišťuje zachycení a odlučení částic nečistot, které klesnou do záchytného rezervoáru armatury. Zde je možno tyto nečistoty vypáláchnout-odstranit za plného provozu zařízení.

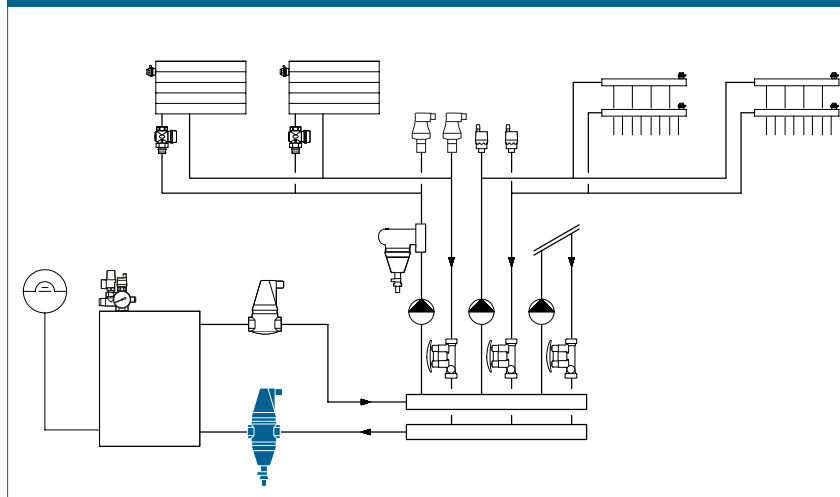
Provedení s magnetickým kroužkem zároveň odlučuje škodlivé magnetické částice. Obě armatury zajišťují bezproblémový chod zařízení, jeho permanentní odvzdušňování a odstraňování nečistot.

URČENO PRO OBJEKTY

Pro instalace do soustav pro vytápění a solární ohřev:

- obytné domy, sídliště s rodinnými domy, vícegenerační rodinné domy
- domovy a nemocnice
- správní budovy a stavby v oblasti služeb
- hotely a restaurace
- školy a tělocvičny / sportovní zařízení
- komerční a průmyslové stavby

PROJEKČNÍ SCHÉMA



TACOVENT TWIN MAG R | ODLUČOVAČ KALŮ A VZDUCHU

SPECIFIKACE

Viz www.taconova.com

TECHNICKÉ ÚDAJE

Obecně

- provozní teplota standard: 120 °C
- provozní tlak: 10 bar
- K dodání s nebo bez magnetického kroužku

Materiál

- mosaz a plast

Průtoková média

- topná voda
(VDI 2035; SWKI BT 102-01;
ÖNORM H 5195-1)
- studená voda

TABULKA TYPŮ

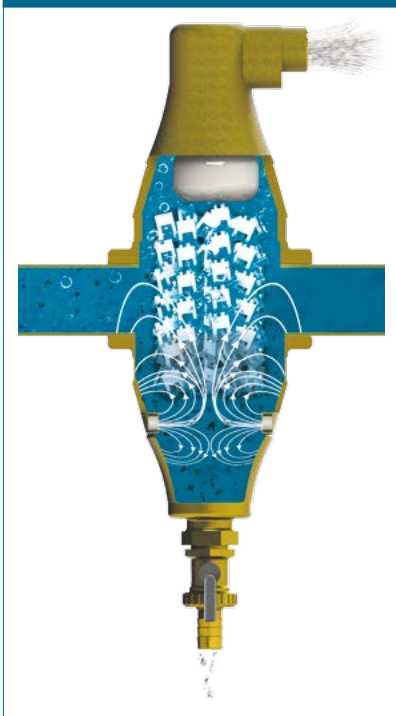
TacoVent Twin Mag RH | Odlučovač vzduchu, nečistot a magnetických částic horizontální, napojení svěrným kroužkem

Obj. č.	DN	Ø D	k_v (m ³ /h)	hmotnost	obsah vody
244.4111.000	20	22 mm	11.2	2.5 kg	0.44 l

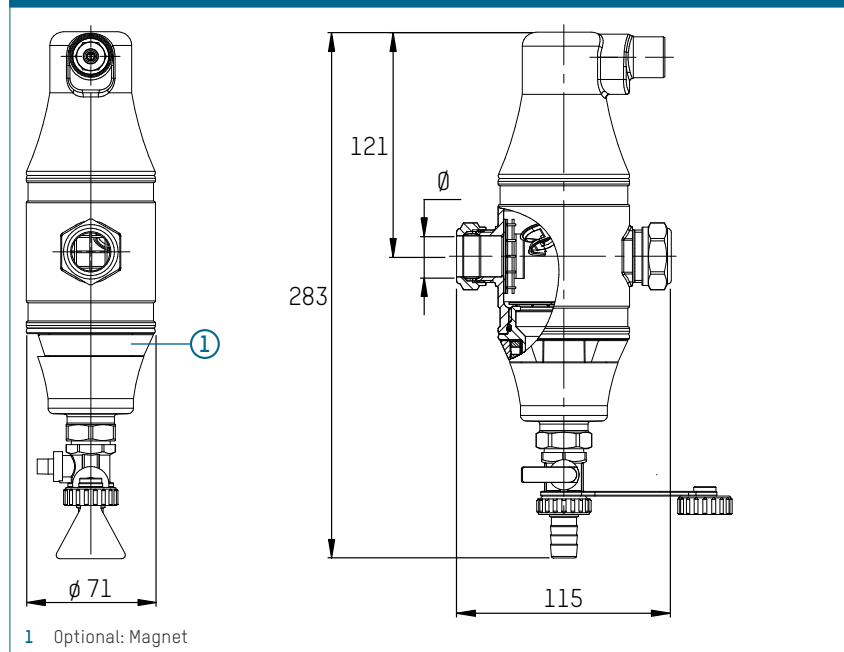
TacoVent Twin RH | Odlučovač vzduchu a nečistot horizontální, napojení svěrným kroužkem

Obj. č.	DN	Ø D	k_v (m ³ /h)	hmotnost	obsah vody
244.6111.000	20	22 mm	11.2	2.5 kg	0.44 l

PRINCIP FUNKCE



ROZMĚRY



1 Optional: Magnet

NÁHRADNÍ SOUČÁSTKY



MAGNET

Obj.č.

298.4004.000

vhodné pro

TacoVent Pure a TacoVent Twin

KONTAKT

Taconova GmbH | Business Centrum, Kostecká 879/59 | CZ-19600 Praha-9 Čakovice
T: +420 283 930 810 | F: +420 266 310 386 | cesko-slovensko@taconova.com | taconova.com

TACONOVA.COM