

TERMOSTATICKÝ MIXÁŽNÍ VENTIL AQUAMIX PRO TEPLOVODNÍ TOPNÉ SYSTÉMY S RADIÁTORY



Charakteristika

Termostatický mixážní ventil **Aquamix série 63C (AC 951)** nabízí napojení pomocí vnitřních závitů a 10 přednastavených poloh.

Tělo ventilu je z oboustranně pochromované mosazi. Uvnitř je chráněn teflonovou ochrannou vrstvou výrazně omezující negativní účinky tvrdé vody.

Každý ventil je vybaven dvěma tvarovanými kovovými sítky - pro vstup teplé (+) a studené vody (-) - která mají zabránit vniknutí nečistot do vnitřku ventilu aby nedošlo k jeho poškození.

Použití

Ventily **Aquamix** jsou určeny k regulaci a udržení konstantní teploty dodávané do teplovodního topného systému s radiátory.

Nastavení ventilu **série 63C (AC 951)**, umožňuje regulovat teplotu vody v rozmezí 25°a 50°C s tolerancí +_ 2 °C.

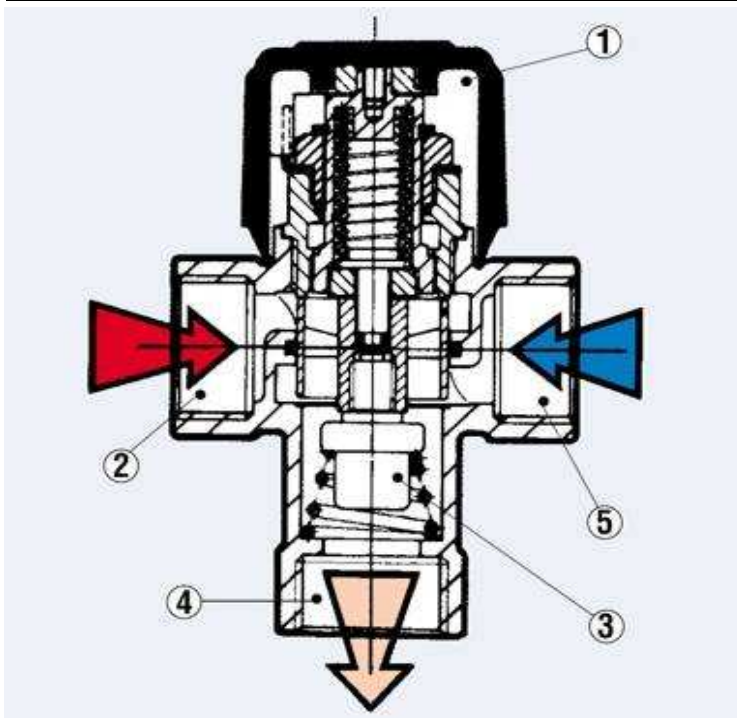
Ovládání

Funkce ventilu je plně automatizována. V jeho tělese je umístěn termosenzibilní prvek (termočlánek z tepelně roztažné pevné látky), který se při kontaktu se směšovanou kapalinou rozpíná a nebo smršťuje a tím reguluje, v závislosti na nastavené kalibraci, množstevní podíl teplé a studené vody vstupující do ventilu jeho bočními ventily.

V případě nedostatečného přítoku studené vody dojde k zásahu tepelně ochranného zařízení, které v závislosti na teplotě, přechodně uzavře závěrku na vstupu teplé vody, čímž zabrání výstupu vody nesmíšené.

I když bezpečnostní armatura termostatu průtok uzavře, výrobce doporučuje předcházet nebezpečnému přehřátí (riziko poruchy nastavení ventilu a pod.).

Typ	ART č.	Dimenze	Váha (g)
63C	AC 951	3/4"	550
63C	AC 951	1"	650



Legenda

- 1) kalibrační hlavice
- 2) vstup teplé vody (+)
- 3) termostatický prvek
- 4) výstup smíšené vody
- 5) vstup studené vody (-)

Technická charakteristika

Max. teplota	110°C
Max. tlak	10 bar
Max. tlaková diference	2 bar
Počet možných nastavení kalibrační hlavice	10
Použitelná tepelná média	voda

Konstrukční charakteristika

Těleso ventilu a vnitřní části	1) oboustranně pochromovaná mosaz 2) vnitřní části s ochrannou teflonovou vrstvou
Termočlánek	tepelně roztažná pevná látka
Pružiny	nerezová ocel
Závěrka	mosaz

Nastavení

Kalibrace ventilu se provádí otáčením kalibrační (stupňovací) hlavice tak, že se číslice označující zvolenou hodnotu (viz Tab.1) kryje s indexem vyznačeným na těle ventilu.

Číslice vyznačené na kalibrační hlavici reprezentují teploty podle tabulky Tab.1 : z výroby je nejvyšší hodnota teplé vody nastavena na 60°C a nejnižší na 25°C.

Nastavenou hodnotu lze tzv.uzamknout pomocí nastavení neutrální polohy kalibrační hlavice. Postup je vyobrazen na obrázcích Obr.1 – 2 – 3.

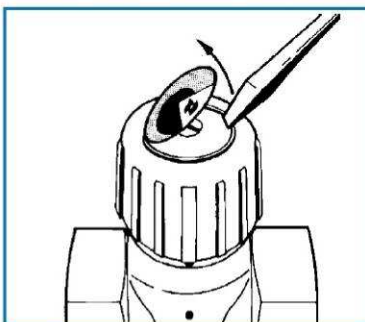
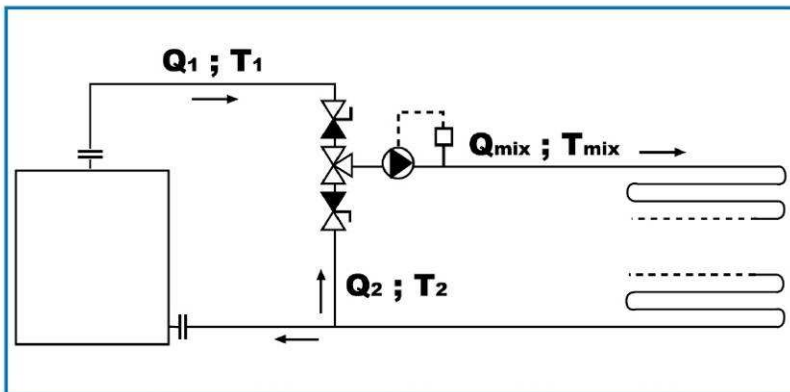
Instalace

Výběr ventilu závisí na jmenovitém průměru (dimenzi) připojovacího potrubí. Lze je instalovat v horizontální i vertikální poloze.

Ventily vyžadují periodickou údržbu vnitřních komponentů (Obr.4) a to bez použití rozpouštědel a abrasivních (obrušujících) prostředků.

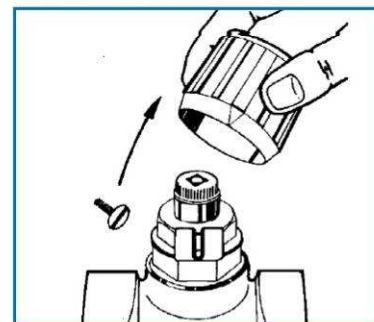
Pozice	1	2	3	4	5	6	7	8	9	10
Nastavení °C	25	27.8	30.5	33.3	36	38.9	41.7	44.4	47.2	50

Schéma instalace ventilů AQUAMIX v systému vytápění pomocí radiátorových panelů



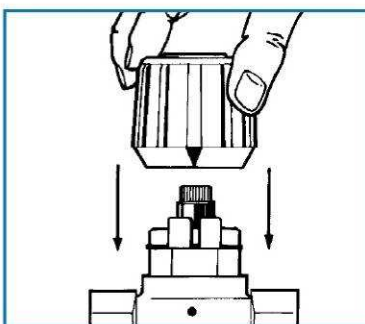
Obr. 1

Odstraňte přilepený krycí štítek pomocí šroubováku.



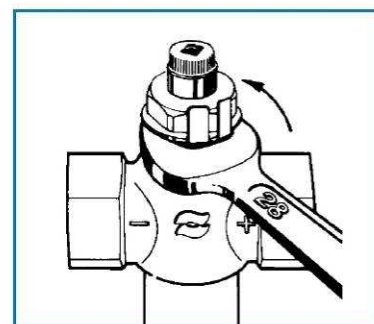
Obr. 2

Vyšroubujte fixační šroubek a sundejte opatrně, bez otáčení hřídelky, regulační hlavici.



Obr. 3

Umístěte regulační hlavici zpět na místo tak aby značka "V" na ní byla proti značce na těle ventilu. V této pozici je regulační hlavice uzamčena.

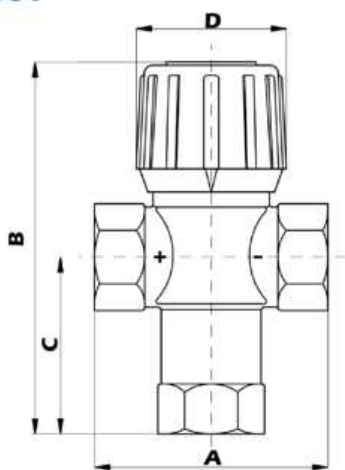


Obr. 4

Použijte klíč velikosti 27mm, povolte kryt ventilu a vyndejte termostatický prvek-pružinu-závěrku: vše vyčistěte ve vodě a opět smontujte.

Rozměry (mm)

AC 951



DN	A	B	C	D
3/4"	70	107	52	45
1"	80	110	55	45

CHARAKTERISTIKY PRŮTOKU A TLAKOVÝCH ZTRÁT

