



TECHNICKÝ LIST

H-LINE.8520.020

H-LINE magnetický odlučovač nečistot

S kulovými kohouty s převlečnou matkou G 3/4".

Magnetický odlučovač H-LINE slouží k zachycování jemných kovových (magnetických) nečistot, které se dostanou do systému při výrobě a montáži komponentů topných systémů a mohou následně poškodit oběžná kola čerpadel, funkční prvky regulačních ventilů a těsnění.

Pozn.: magnetický odlučovač v žádném případě nenahrazuje mechanický filtr, který je nutno také instalovat do topného systému pro zachycení hrubých nemagnetických nečistot (např.písek, zbytky těsnění apod.)



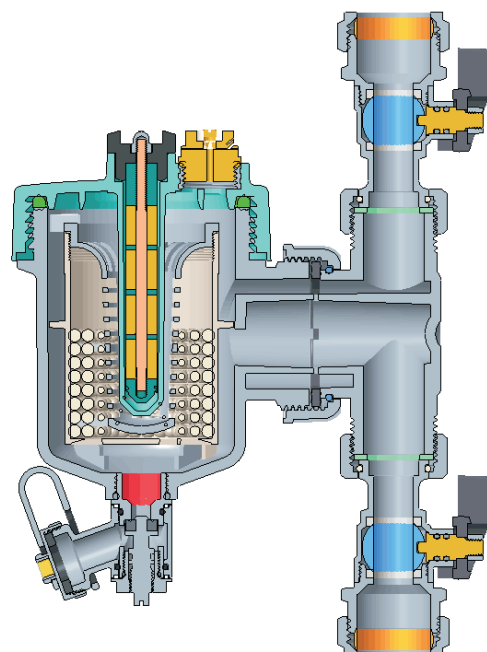
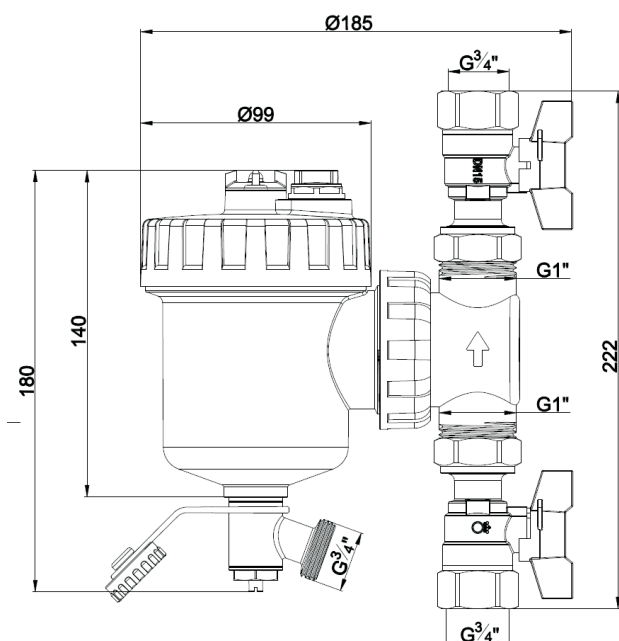
Hlavní technické údaje

Technické informace

Maximální provozní teplota:	90°C
Maximální provozní tlak:	3 bary
Směs topné vody do max:	50% glykolu



Schéma přístroje a rozměry



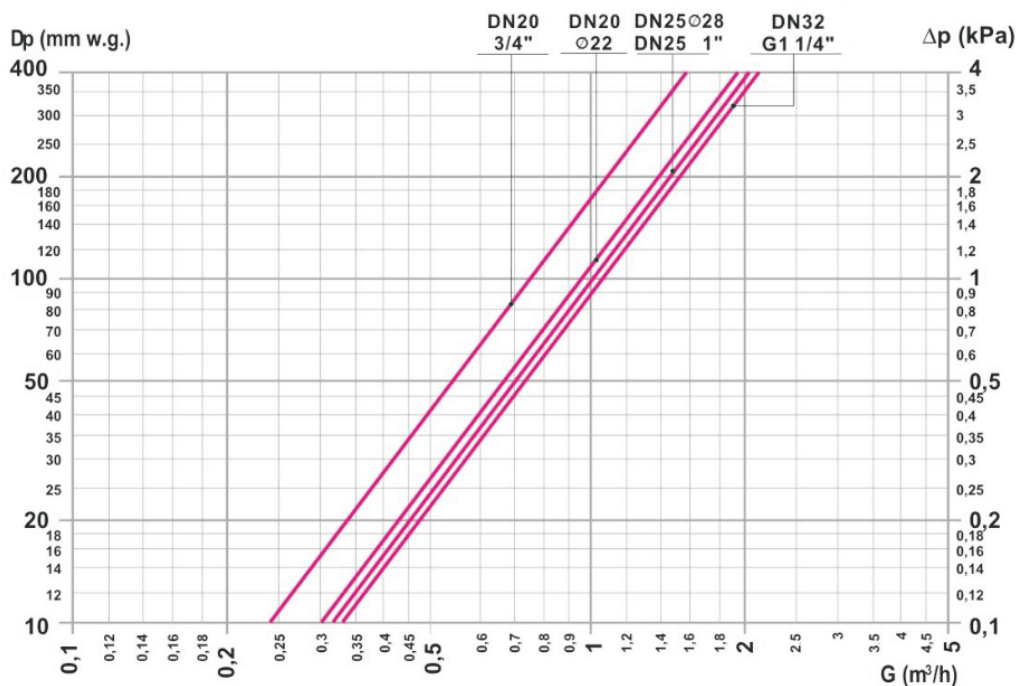


TECHNICKÝ LIST

H-LINE.8520.020

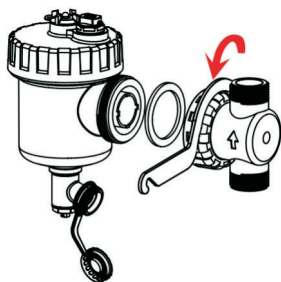
H-LINE magnetický odlučovač nečistot

Orientační graf průtoku a tlaku

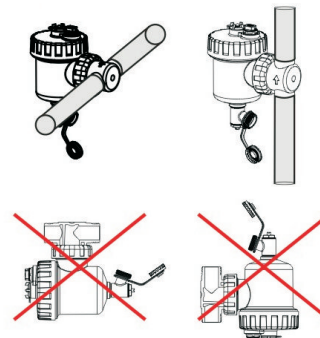


Změna provedení a vlastností vyhrazena.

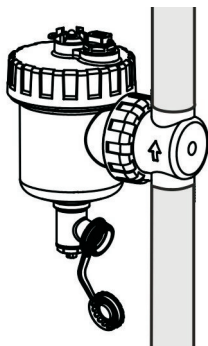
Montážní instrukce, návod a další informace



Povolením matice je možno **otočit vždy o 90°** upevňovací část odlučovače (pro svislé či vodorovné potrubí).

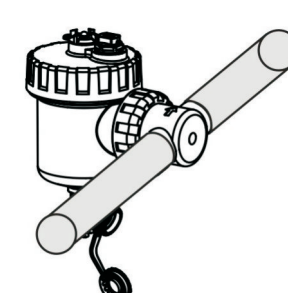


Montážní poloha je **vždy svisle** – magnetem **nahoru**.
Boční nebo obrácená hlavou dolů je **zakázána**.



Příklad montáže na svislém potrubí – **dodržujte vždy směr průtoku vody podle šipky na těle**.

Příklad montáže na vodorovném potrubí – **dodržujte vždy směr průtoku vody podle šipky na těle**.

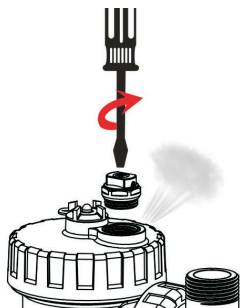




TECHNICKÝ LIST

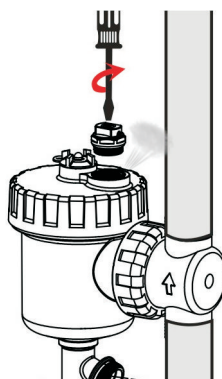
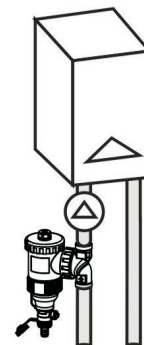
H-LINE.8520.020

H-LINE magnetický odlučovač nečistot



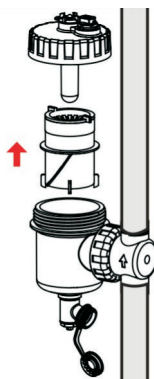
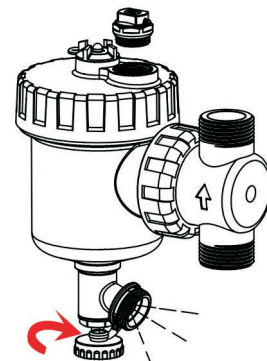
◀ **Odvzdušnění velkého množství vzduchu** (např. při napouštění systému) je možné vyšroubováním celé zátky. K průběžnému odvzdušňování za provozu je určen **odvzdušňovací šroub** zátky.

Příklad způsobu instalace **pod kotel**.



◀ **Odvzdušnění odlučovače za provozu** šroubem za pomoci šroubováku.

K vypuštění nahromaděných nečistot použijte **vypouštěcí kulový kohout** na spodní straně odlučovače. Odkalení proveďte **až po vyjmutí magnetu** z horní části víka, teprve potom klesnou kovové nečistoty z potrubí zachycené v odlučovači dolů a je možno je vypustit.



◀ Pro kompletní **vyčištění odlučovače** nejprve zavřete oba kulové kohouty na potrubí, poté vyjměte magnet z víka, odšroubujte víko, otevřete vypouštěcí kohout a vyjměte plastovou vložku z odlučovače. Vložku i vnitřek odlučovače **důkladně vyčistěte proplachem** vodou s neagresivním čisticím přípravkem.



Zpětná montáž vyčištěné vložky je obráceným postupem demontáže. Dbejte na vložení pružiny do středu plastové vložky. Pružina zabraňuje vibracím a tím vzniku hlučnosti při proudění vody odlučovačem.