



TECHNICKÝ LIST

H-LINE.1186

H-LINE rozdělovač

Ocelový rozdělovač topných systémů

Slouží k průtokově optimalizované distribuci tepelné energie ze zdroje energie do jednotlivých větví (topných okruhů – radiátorový, podlahové vyt., zásobník) s využitím samostatných čerpadlových jednotek.

Umožňuje připojení 2-3 nebo 3-5 čerpadlových jednotek s roztečí 125 mm a přívodem topné vody vpravo (např. H-LINE.2541).

Je vyroben jako svařenec z oceli s vnějším antikoročním lakováním.

Pro snížení tepelných ztrát je dodáván v izolačním boxu z EPP a pro upevnění na zeď balení obsahuje 2 konzole.



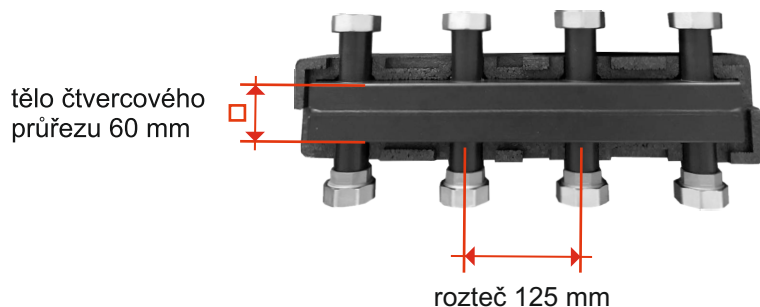
Technické vlastnosti

- rozteč jednotlivých vývodů 125 mm
- T = 5 - 90°C, Pmax = 6 bar
- přenášený tepelný výkon je max. 70 kW/hod. (při delta T = 20°C, při průtoku 3.000 l/h)
- vstupy a výstupy jsou navařeny střídavě do horní a spodní poloviny rozdělovače a jsou zakončeny přípojovacím šroubením G 1"1/2 a převlečnou matkou s plochým těsněním

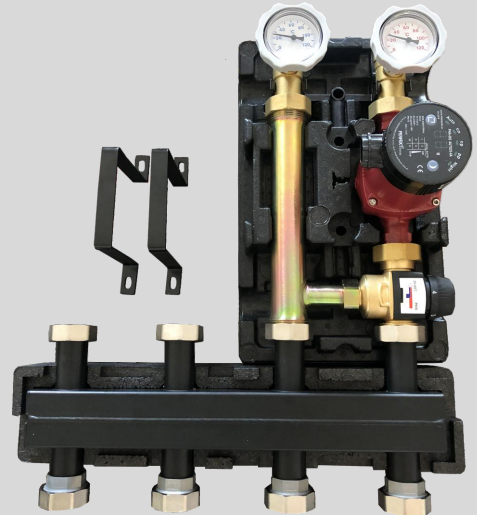
Způsob zapojení

Vstupy a výstupy z rozdělovače nejsou nijak označeny. Rozdělovač je možno prostorově otáčet dle potřeby, musí být ale dodržen správný směr průtoku topné vody a vratu, který je dán použitými čerpadlovými jednotkami. Ve většině případů a také čerpadlové jednotky H-LINE.2541 je přívod topné vody vpravo a vrat ochlazené vody vlevo.

Rozměry



Příklad zapojení v kombinaci s jednotkou H-LINE.2541



Nabízené varianty

- H-LINE.1186.008 – pro napojení 2 - 3 čerpadlových skupin, G 1"1/2, rozteč 125 mm, v izolačním boxu
- H-LINE.1186.012 – pro napojení 3 - 5 čerpadlových skupin, G 1"1/2, rozteč 125 mm, v izolačním boxu