

FIMA®
CARLO FRATTINI
 RUBINETTERIE

INSTALACE A SERVIS

INSTRUKCE PRO JEDNOPÁKOVÉ BATERIE

Blahopřejeme vám k vaší volbě. Vybrali jste si výrobek té nejvyšší kvality.

Aby řádně fungoval a pracoval k vaší spokojenosti řadu let, je třeba, abyste pečlivě dodržovali návod k instalaci a údržbě. Naše baterie jsou testovány při vyšším tlaku, než jsou běžné provozní podmínky; pro co nejlepší funkci však doporučujeme následující hodnoty tlaku a teploty vody:

Provozní tlak: 1-5 barů

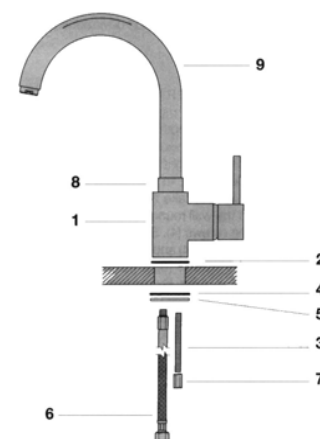
Maximální teplota vody: 80°C

Před instalací je třeba pečlivě vyčistit trubky a odstranit z nich veškeré případné nánosy. Aby nedošlo k proniknutí cizích předmětů s vodou do baterie, doporučujeme instalovat uzavírací kohouty s filtrem. Pokud tlak průtoku přesáhne 6 barů, doporučujeme instalovat omezovač průtoku. Je třeba zamezit velkým rozdílem mezi tlakem teplé a studené vody.

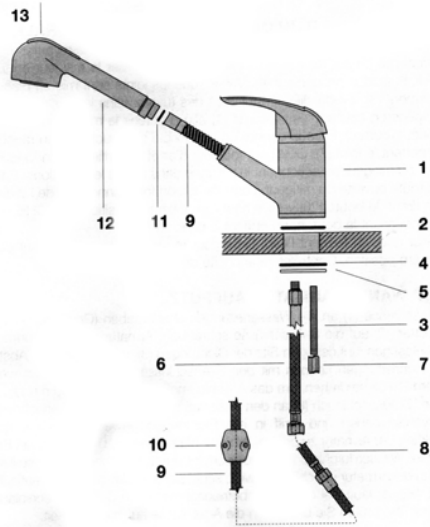


DŘEZOVÁ JEDNOUTVOROVÁ BATERIE

Namontujte závitový čep (3) na těleso baterie (1). Pokud již nejsou instalovány, našroubujte přívodní flexi hadice nebo přívodní trubky (6) na těleso baterie. Baterii usadte na dřez. Podložka (2) by měla být nasazena mezi baterií a dřezem. Nasadte podložku (4) a přírubu (5) na čep (3) a utáhněte pomocí matky (7). Teplou vodu připojte do levé přívodní hadice a studenou vodu do pravé přívodní hadice. Pokud je baterie dodávána bez namontovaného výtokového ramínka (9), našroubujte ramínko na těleso baterie (1) pomocí kruhové matice nebo šroubu (8). Otevřete uzavírací kohouty a pohybujte pákou baterie všemi směry pro kontrolu, zda baterie pracuje správně. Zkontrolujte těsnost všech spojů.



DŘEZOVÁ JEDNOOTVOROVÁ BATERIE S VYTAHOVACÍ SPRCHOU



DŘEZOVÁ JEDNOOTVOROVÁ BATERIE S VYTAHOVACÍ SPRCHOU

Našroubujte sprchu (12) na spojku flexi hadice (9). Zkontrolujte správnou pozici podložky (11). Flexi hadici (9) vsuňte do výtokového ramínka (1). Namontujte závitový čep na těleso baterie (3), a pokud již nejsou instalovány, našroubujte přívodní flexi hadice (nebo přívodní trubky) (6 a 8) na baterii (1).

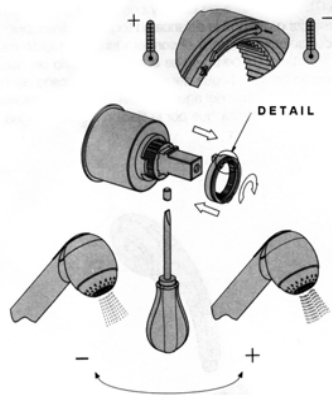
Baterii usadíte na dřez. Podložka (2) by měla být nasazena mezi baterii a dřezem. Baterii namontujte tak, že nasadíte podložku (4) a přírubu (5) na závitový čep a utáhnete pomocí matky (7).

Teplou vodu připojte do levé přívodní hadice a studenou vodu do pravé přívodní hadice. Flexi hadici (9) připojte na výstup směšované vody (8).

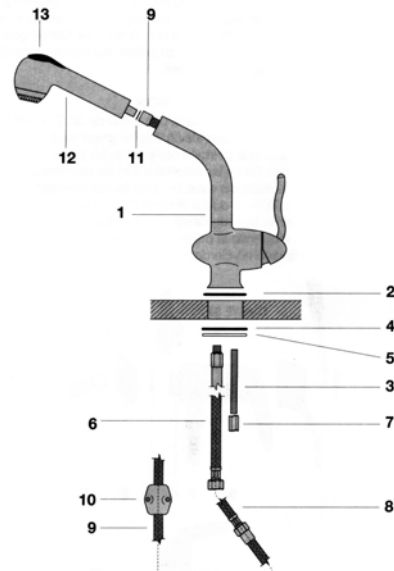
Pomocí vhodných šroubů namontujte závaží (10). Vytahovací délka flexi hadice by měla být přibližně 60 cm.

Otevřete uzavírací kohouty a pohybuje pákou baterie všemi směry pro kontrolu, zda baterie pracuje správně. Zkontrolujte těsnost všech spojů. Zkontrolujte funkci sprchy pomocí tlačítka (13). Zkontrolujte těsnost všech spojů.

NASTAVENÍ OMEZOVAČE HORKÉ VODY



DŘEZOVÁ JEDNOOTVOROVÁ BATERIE S VYTAHOVACÍ SPRCHOU



KARTUŠE

Kromě hezkého designu, který je výsledkem stylistických a funkčních výzkumů, vám nabízíme vysoce kvalitní a trvanlivý produkt vyrobený podle přísných standardů v souladu s normami EEC.

SPECIFIKACE

Tlak provozního průtoku:

- Minimální 1 bar
- Doporučený 3-5 barů
- Testovací tlak 15 barů

Teplota horké vody:

- maximální 80°C
- doporučená pro úsporu energie 60°C

Kartuše je vyrobena ze syntetického materiálu, je nedeformovatelná a velmi pevná. Keramické disky jsou samočistící a nevyžadují žádnou údržbu.

Pokud dojde ke snížení průtoku vody, pečlivě vyčistěte filtr perlátoru.

NASTAVENÍ OMEZOVAČE HORKÉ VODY

Při dodání je omezovač horké vody ve střední (neutrální) poloze. Pro úsporu teplé vody a prevenci opaření lze omezovač otočit. V takovém případě se čep omezovače zarazí o stavítko kartuše dřívě, než uzávěr dosáhne při otáčení páky maximální pozice horké vody.

Při nastavení omezovače postupujte následovně (viz příložený náčrt):

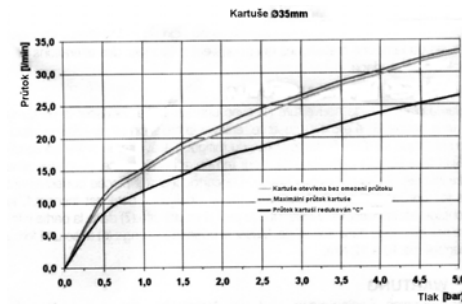
- 1) Sejměte omezovač horké vody z kartuše.
- 2) Otočte omezovač ve směru hodinových ručiček až do požadované polohy.
- 3) Omezovač nasadíte zpět na kartuši.

NASTAVENÍ PRŮTOKU

Kartuše je dodávána s regulací průtoku. Při dodání je kartuše nastavena na maximální průtok.

Maximální průtok lze upravit stavěcím šroubem umístěným na páce:

- vyšroubováváním se omezuje průtok až na minimální hodnotu
- zašroubováváním se průtok zvyšuje až na maximální hodnotu



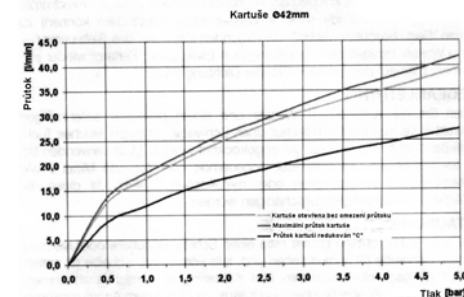
Uvedené informace jsou pouze informativní a nepopisují podrobně vlastnosti vyobrazených výrobků. Fima Carlo Frattini si vyhrazuje právo na změny bez předchozího upozornění.

ÚDRŽBA

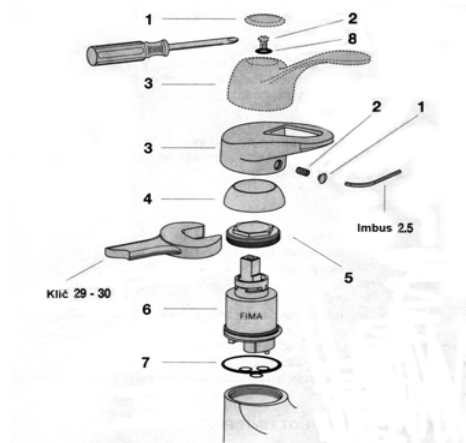
Naše baterie při normálních provozních podmínkách nevyžadují žádnou údržbu s výjimkou čištění perlátoru, kde se mohou nanést a vodní kámen omezovat průtok. Při čištění sítky perlátoru postupujte následovně: odšroubujte perlátor proti směru hodinových ručiček. Ze sítky odstraňte nečistoty pod tekoucí vodou a / nebo ji ponořte do octa, čímž se odstraní vodní kámen. Perlátor namontujte zpět na místo a zkontrolujte, zda je podložka ve správné poloze.

ČIŠTĚNÍ

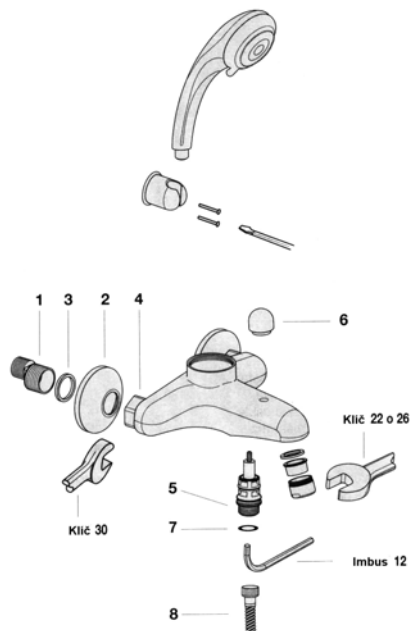
Pro čištění baterie používejte pouze vodu a neutrální mýdlové čisticí prostředky, a otevřete ji pomocí houby nebo měkkého hadru. Nikdy nepoužívejte alkohol, rozpouštědla, pevná nebo kapalná čisticí prostředky s obsahem korodujících látek nebo kyselin, hadry se syntetickými vlákny, brusné houby nebo o drátěnky, které mohou nevratně poškodit závitové povrchy.



DEMONTÁŽ KARTUŠE



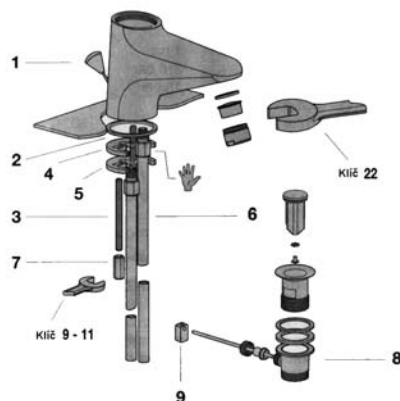
odtokové soupravy. Baterii usaďte na sanitární zařízení. Podložka (2) by měla být nasazena mezi baterií a dřezem. Nasaďte podložku (4) a přírubu (5) na čep (3) a utáhněte pomocí matky (7). Teplou vodu připojte do levé přívodní hadice a studenou vodu do pravé přívodní hadice. Ujistěte se, že pozice přívodních hadic neomezuje pohyb táhla odtokové soupravy (1). Namontujte zátku odtokové soupravy (8) na svorku (9). Pokud je baterie dodávána bez namontovaného výtokového ramínka (9), našroubujte ramínko na těleso baterie (1) pomocí kruhové matice nebo šroubu (8). Otevřete uzavírací kohouty a pohybujte pákou baterie všemi směry pro kontrolu, zda baterie pracuje správně. Zkontrolujte těsnost všech spojů.



Pomocí nástroje s jemnou čepelí sundejte krytku (1). Povolte šroub (2), sejměte podložku (8), pokud je instalována, a páku (3). Sundejte víčko (4). Povolte pojistnou matici (5) a vyndejte kartuš (6). Při montáži postupujte podle výše uvedených kroků v obráceném pořadí. Ujistěte se, že polohový čep v základně kartuše je správně usazen v otvoru baterie. Zkontrolujte, zda je těsnění (7) ve spodní části ve správné pozici. Utáhněte pojistnou matici (5) na točivý moment 10-12 Nm.

UMYVADLOVÁ / BIDETOVÁ BATERIE

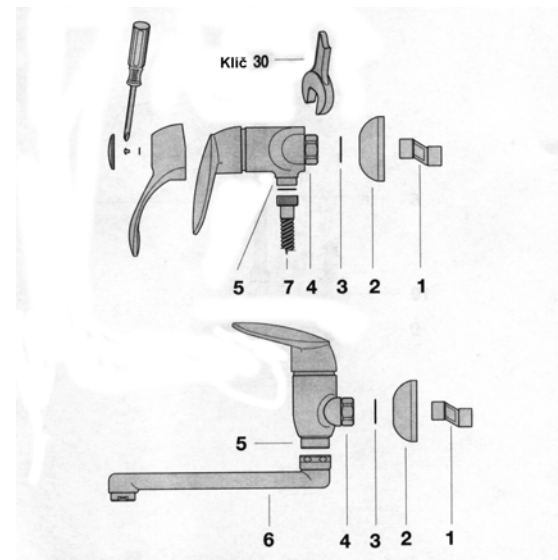
Namontujte závitový čep (3) na těleso baterie (1). Našroubujte přívodní flexi hadice nebo přívodní trubky (6) na těleso baterie (pokud nejsou instalovány). Nasaďte táhlo



VANOVÁ BATERIE

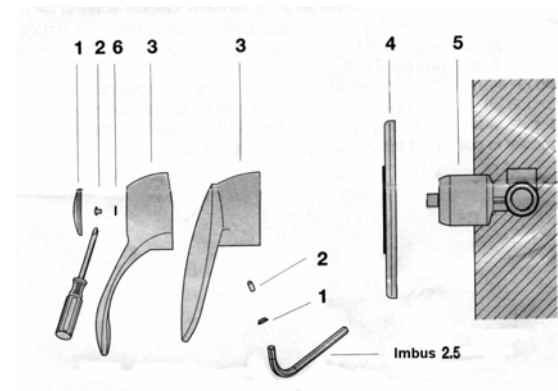
Našroubujte „S“ fitinky (1) na G1/2 závity trubek ve zdi. Na „S“ fitinky našroubujte stěnové příruby (2). Baterii upevněte na místě pomocí přitažných matic (4) a zkontrolujte, zda jsou podložky (3) ve správné pozici. Pokud není pozice trubek správná, upravte ji otáčením „S“ fitinků tak, aby byla vzdálenost stejná jako vzdálenost od středu baterie (150 mm). Flexi hadice sprchy (8) připojte na nátrubek (5) a nasaďte podložku (7). Otevřete uzavírací kohouty a pohybujte pákou baterie všemi směry pro kontrolu, zda baterie pracuje správně. Při naplněném otevřeném baterii zkontrolujte, zda správně pracuje přepínací ventil: vytažením knoflíku (6) je proud vody přesměrován do ruční sprchy, při jeho zatlačení se voda vrací zpět do výtokového ramínka baterie. Při zavření baterie se knoflík automaticky vrací do dolní polohy. Zkontrolujte těsnost všech spojů.

SPRCHOVÁ / DŘEZOVÁ BATERIE NÁSTĚNNÁ



Našroubujte „S“ fitinky (1) na G1/2 závity trubek ve zdi. Na „S“ fitinky našroubujte stěnové příruby (2). Baterii upevněte na místě pomocí přitažných matic (4) a zkontrolujte, zda jsou podložky (3) ve správné pozici. Pokud není pozice trubek správná, upravte ji otáčením „S“ fitinků tak, aby byla vzdálenost stejná jako vzdálenost od středu baterie (150 mm). Flexi hadice sprchy (7) připojte na nátrubek (5) nebo výtokové ramínko (6), pokud se jedná o nástěnnou baterii. Otevřete uzavírací kohouty a pohybujte pákou baterie všemi směry pro kontrolu, zda baterie pracuje správně. Zkontrolujte těsnost všech spojů.

BATERIE POD OMÍTKU

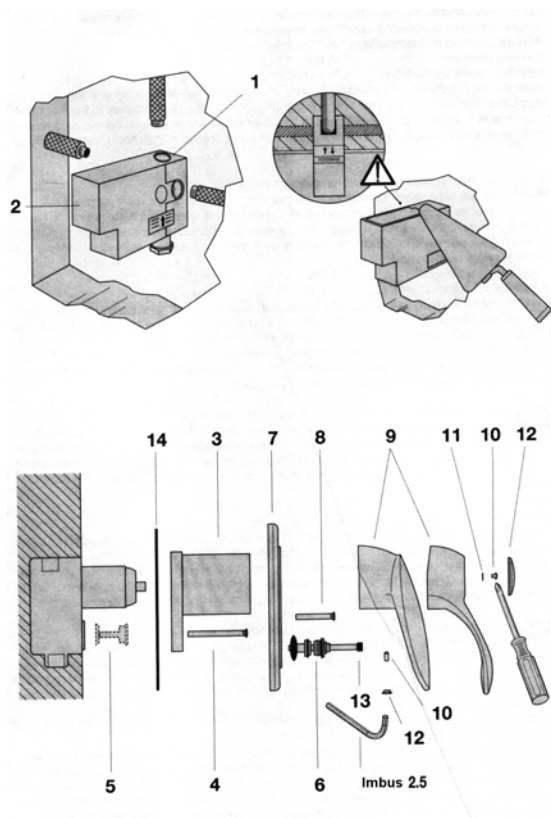


SPRCHOVÁ BATERIE

Instalujte baterii (5) tak, aby byla teplá voda připojena na levou stranu a studená voda na pravou; výstup musí směřovat nahoru. Po dokončení zdíva musí tělo baterie leštěnou stranou vystupovat ze stěny. Instalujte nasouvací krytku (4) a páku (3). Páku upevněte šroubem (2). Pokud je součástí dodávky podložka (6), nasaďte ji mezi šroub a páku. Nasaďte krycí destičku (tlaková montáž). Otevřete uzavírací kohouty a pohybujte pákou baterie všemi směry pro kontrolu, zda baterie pracuje správně.

BATERIE POD OMÍTKU

VANOVÁ/SPRCHOVÁ BATERIE – SPRCHOVÁ BATERIE S PŘEPÍNAČEM



Baterie je dodávána v ochranné polystyrenové krabici, která obsahuje informace o správné hloubce zapuštění pod omítku, limitech dlaždic a podložku pro vodováhu. Instalujte baterii (1) tak, aby byla teplá voda připojena na levou stranu a studená voda na pravou; výstup pro sprchu musí směřovat nahoru, výstup pro vanu / sprchu musí směřovat dolů. Po dokončení zdiva sundejte polystyrenový kryt (2). Na stěnu okolo baterie instalujte pryžový ochranný kryt (14), a poté instalujte plastový ochranný kryt (3), a připevněte jej pomocí šroubů (4). Položte dlaždice až k plastovému krytu. Když jsou dlaždice položeny, odšroubujte šrouby (4) a sundejte plastový kryt (3). Vyšroubujte zátku (5) a našroubujte přepínač (6) na místo. Nasaďte krycí destičku (7) a upevněte ji pomocí šroubů (8), pokud jsou součástí dodávky. Pomocí šroubu (10) namontujte páku (9); pokud je součástí dodávky podložka (11), vložte ji pod šroub. Poté natlačte krytku (12). Otevřete uzavírací kohouty a pohybujte pákou baterie všemi směry pro kontrolu, zda baterie pracuje správně. Při naplno otevřené baterii zkontrolujte, zda správně pracuje přepínací ventil. Při zatlačení knoflíku (13) teče voda výtokovým ramínkem, při vytažení knoflíku je proud vody přesměrován do sprchy. Přepínač je tlakem vody udržován v otevřené poloze, při zavření baterie se knoflík automaticky vrací do dolní polohy a voda teče dolů směrem do vany / sprchy. Zkontrolujte těsnost všech spojů.