

Termostatické ventily – držáky a termostatické ovládání pro topení, HIGH-STYLE

CZ

© Copyright 2009 Caleffi

Série 4001 - 4003 - 4004

Funkce

Termostatické ventily a držáky se typicky používají k uchycení a regulaci přítoku kapaliny do kovových zařízení topných jednotek.

Tím, že nahrazuje ovládací rukojeť ventilů termostatickým ovládáním, může automaticky udržet teplotu prostředí na nastavenou hodnotu.

Díky chromování a výjimečnému designu této série produktů jsou mimořádně vhodné pro radiátory, vyhovující nejnáročnějším estetickým požadavkům.

Kompletní sada s krytem trubky.

Rozsah sortimentu

400100



Kód	Přip. rad.	Přip. potrubí
400100	1/2"	23 p. 1,5*

400100 Pravostranná verze



Kód	Přip. rad.	Přip. potrubí
400300	1/2"	23 p. 1,5*

400400 Levostranná verze



Kód	Přip. rad.	Přip. potrubí
400400	1/2"	23 p. 1,5*

400300 Pravostranná verze s centrálním připojením



Kód	Přip. rad.	Přip. potrubí
400310	1/2"	23 p. 1,5*

400400 Levostranná verze s centrálním připojením



Kód	Přip. rad.	Přip. potrubí
400100	1/2"	23 p. 1,5*

* Spojitelná s mezikusy série 437 - 447 - 681 – 679



Technické parametry ventilů a držáků

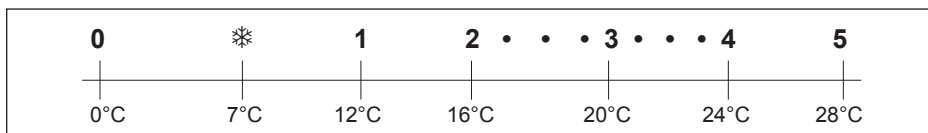
Materiály:	- těleso:	mosaz UNI EN 12165 CW617N, chromovaná v lesku
	- šroub:	mosaz UNI EN 12164 CW614N
	- rukojeť regulačního uzávěru:	nerezová ocel
	- pružina:	nerezová ocel
	- držák rukojeti regulačního uzávěru:	mosaz UNI EN 12164 CW614N
	- hydraulické těsnění:	EPDM
	- ovládací rukojeť:	ABS, chromovaná v lesku
	- kryt rukojeti:	PA, chromovaná v lesku
	- držák rukojeti:	mosaz UNI EN 12164 CW614N, chromovaná v lesku
	- kryt trubky:	ABS, chromovaný v lesku

Přípojky ventilů a držáků: 1/2" x 23 p.1,5

Médium:	voda, glykolové roztoky
Maximální procento glykolu:	30%
Maximální provozní tlak:	10 bar
Maximální rozdíl tlaku s namontovanou regulací:	1 bar
Rozsah teploty:	5+100°C

Termostatické ovládání

Rozsah regulace: 0+5



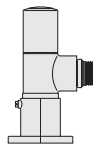
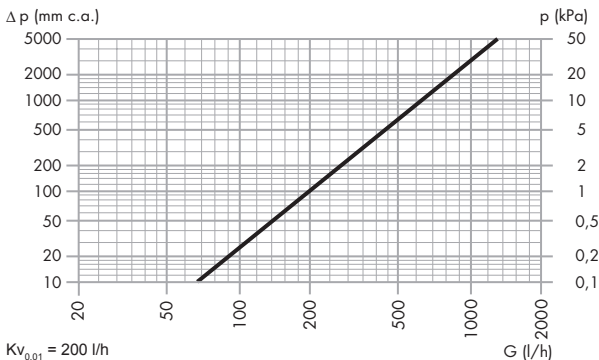
Regulace rozsahu teploty:	0+28°C
Protizámrazový zásah:	~ 7°C
Maximální teplota okolí:	50°C

Termostatické ovládání

Pro správné dimenzování zařízení se ventily standardně vybírají na základě ztráty plného výkonu průtoku na křivkách 2K zobrazených níže (regulace s proporcionální křivkou 2K).

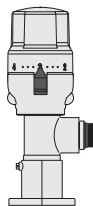
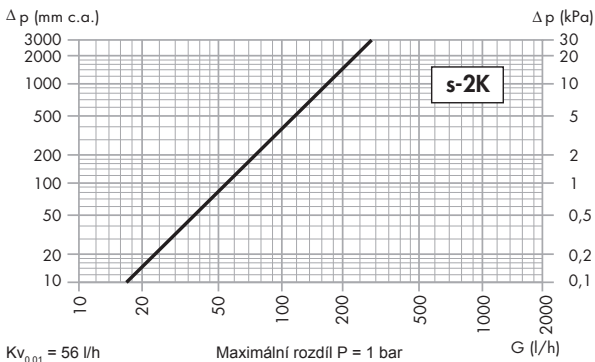
Hydraulické charakteristiky

Termostatické ventily s rohovým připojením, HIGH-STYLE, s manuální regulací.



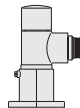
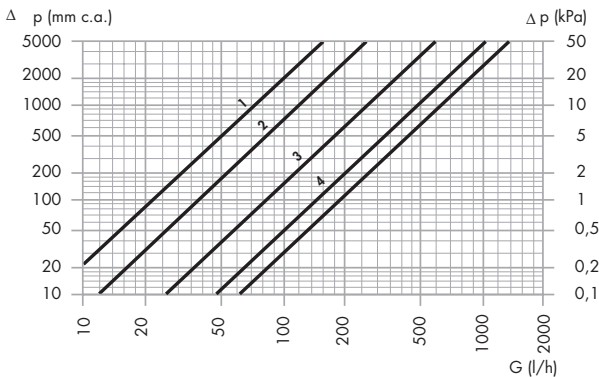
kód 400100

Termostatické ventily s rohovým připojením, HIGH-STYLE, s termostatickou regulací, proporcionalní křivka 2K



kód 400100 +
kód 20001.

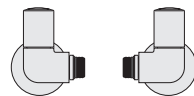
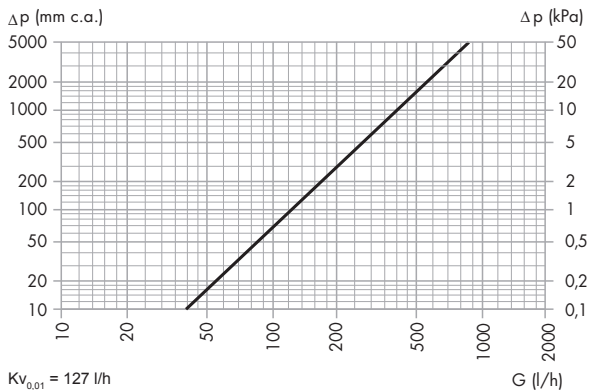
Držáky HIGH-STYLE, rohové připojení



kód 400100

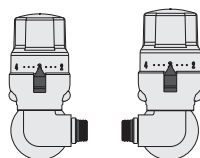
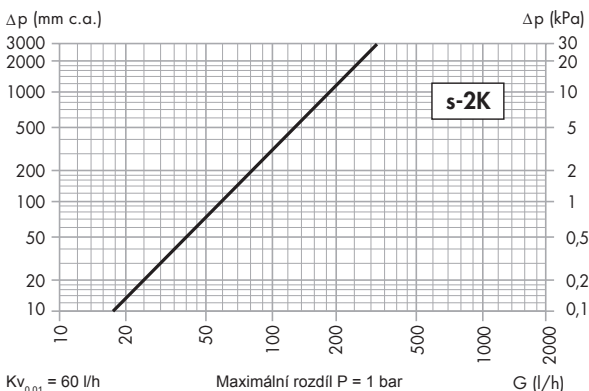
Pol. regulace	$K_{v_{0,01}}$ (l/h)
1 otáčka	21
2 otáčky	37
3 otáčky	84
4 otáčky	151
T.A.	192

Termostatické ventily s dvojitým rohovým připojením, HIGH-STYLE, s manuální regulací



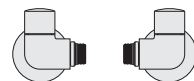
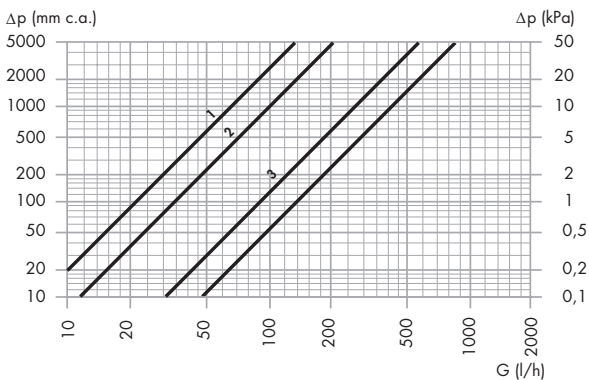
kód 400300
kód 400310
kód 400400
kód 400410

Termostatické ventily s dvojitým rohovým připojením, HIGH-STYLE, s termostatickou regulací, proporcionální křivka 2K



kód 400300
kód 400310
kód 400400
kód 400410
+
kód 20001.

Držáky HIGH-STYLE, s dvojitým rohovým připojením



kód 400300
kód 400310
kód 400400
kód 400410

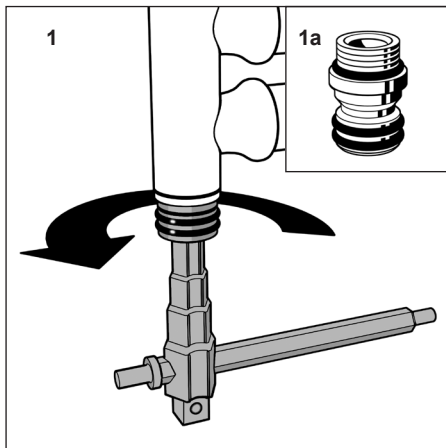
Pol. regulace	$Kv_{0,01}$ (l/h)
1 otáčka	21
2 otáčky	34
3 otáčky	90
4 otáčky	130
T.A.	137

Instalace

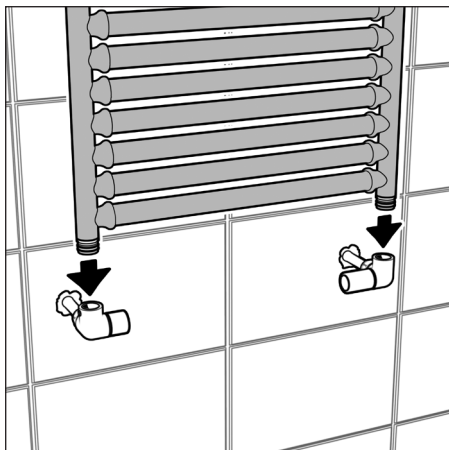
Spojení ventilu a držáku s topením

Spojení mezi ventilem /držákem a topením pomocí utěšňovací spojky dodávané spolu s balením (1a).

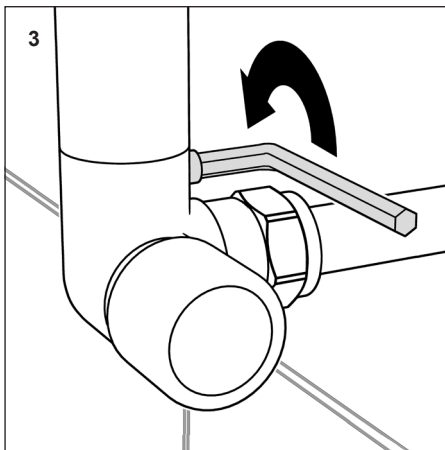
1. Našroubujte utěšňovací spojku do radiátoru za pomoci speciálního klíče na šroubení Caleffi, kód 387127.



2. Po dokončení tohoto připojení ventilu/držáku k potrubí namažte silikonovým mazivem dvojitý O-kroužek utěšňovací spojky (1a) a připojte ho k ventilu zasunutím až na doraz. Pomalu spusťte topení, abyste mohli dokončit operaci.



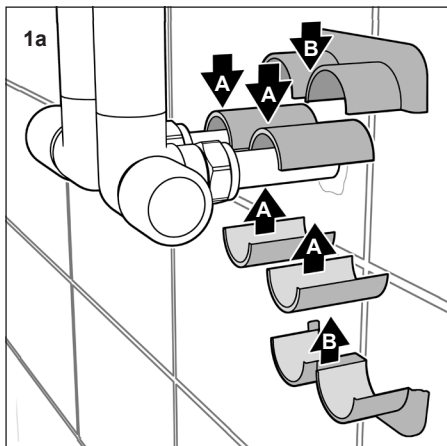
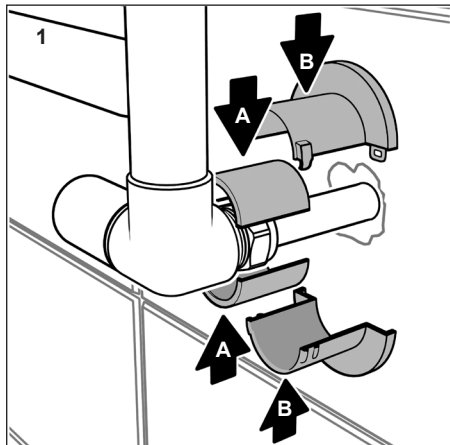
3. Utáhněte ventil do utěšňovací spojky našroubováním spojovacího kolíku do označeného otvoru pomocí vhodného imbusového klíče (oba dodávané spolu s balením).



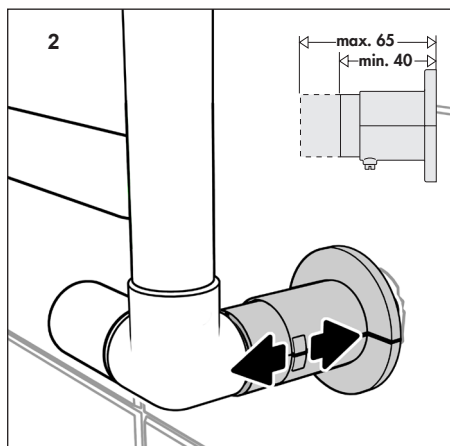
Výsuvný kryt trubky

Z estetických důvodů je vhodné zakrýt celé připojení ventilu /držáku a potrubí, k čemuž slouží dodávaný chromovaný výsuvný kryt trubky.

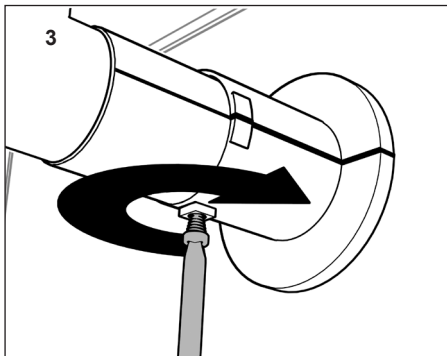
1. Po dokončení připojení ventilu /držáku na potrubí a na radiátor přiložte na toto spojení oba dva díly výsuvného krytu trubky (nejdříve A-A, pak B-B).



2. Zatlačte proti sobě obě dvě části výsuvné objímky, jednu z nich oproti zdi.

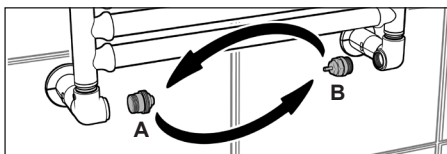


3. Utáhněte šroub (dodávaný spolu s balením) zajišťující obě dvě části krytu trubky na spodní straně, kde nebude vidět, až na doraz (rovný šroubovák pro ventily topení s bočním připevněním, imbusový klíč pro ventily topení s centrálním připevněním).

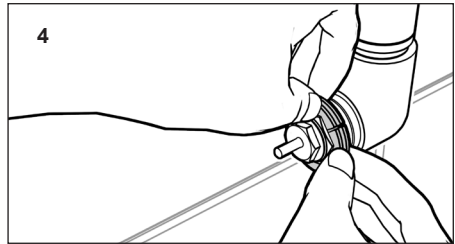
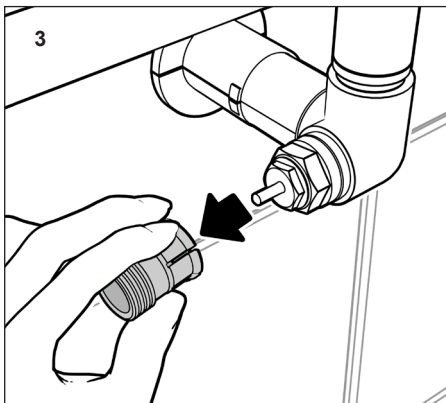
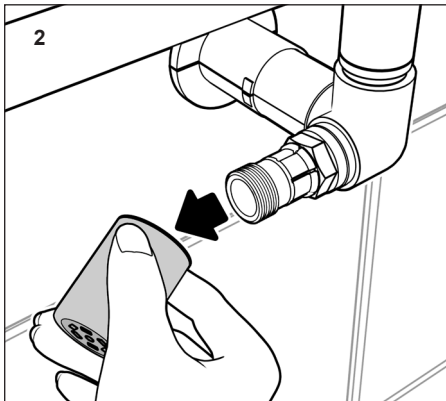
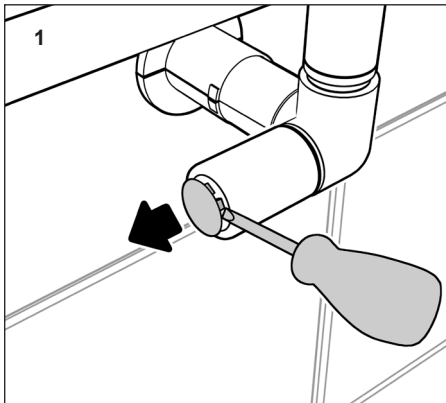


Zaměnitelné ventilové šrouby a držáky

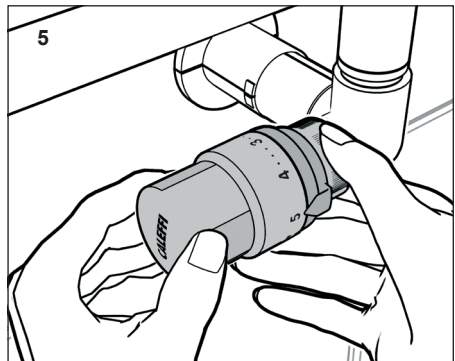
Pokud se na již nainstalovaném zařízení nedá jednoduše zaměnit směr průtoku, díky shodné vnitřní konfiguraci ventilu a držáku je možné tyto dva šrouby ventilu (A) a (B) vyměnit a tím se vyvarovat poruch a nadměrného hluku.



Záměna manuálních ventilů za termostatické

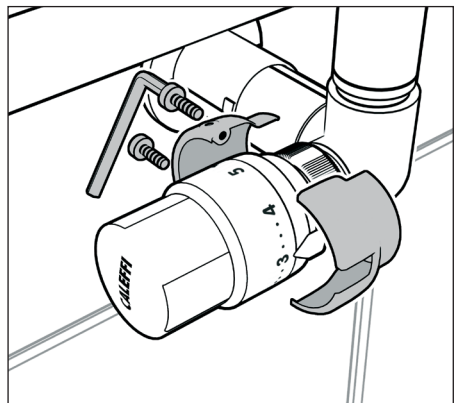


4
Před instalací termostatické regulace otočte rukojeť do plně otevřené polohy (Pol. 5).



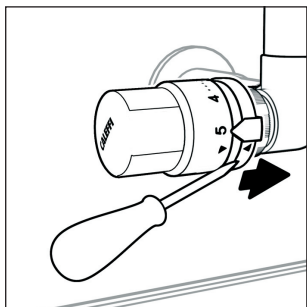
Kryt proti poškození a proti zcizení

Verze ochrany termostatického ovládání proti poškození a proti zcizení se montuje na držáku, kód 209004, jak je vyobrazeno níže. Uchycení je vytvořeno pomocí dvou šroubů se speciální hlavou a tudíž je možné je namontovat pouze pomocí vhodného klíče, kód 209001.

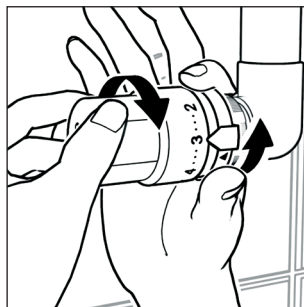


Činnosti, které předchází montáži krytu proti poškození

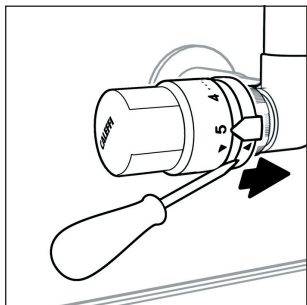
Omezení teploty



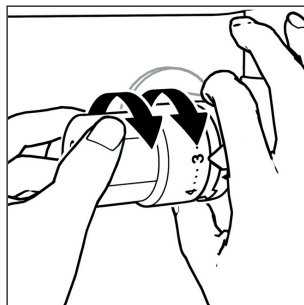
1. Otočte rukojetí do plně otevřené polohy (Pol. 5). S pomocí šroubováku sejměte objímku tak, že na ni zatlačíte proti tělesu ventilu až na doraz.



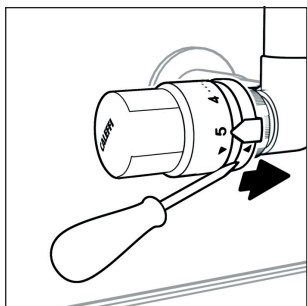
Zablokování teploty



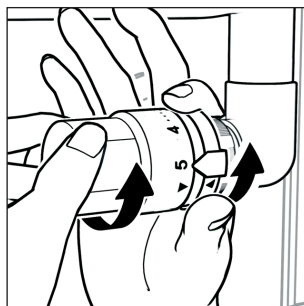
1. Otočte rukojetí do plně otevřené polohy (Pol. 5). S pomocí šroubováku sejměte objímku tak, že na ni zatlačíte proti tělesu ventilu až na doraz.



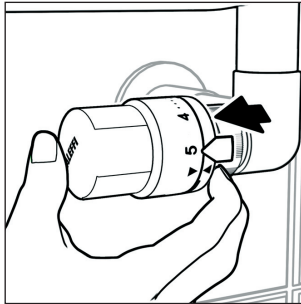
Reset omezení a zablokování teploty



1. S pomocí šroubováku sejměte objímku tak, že na ni zatlačíte proti tělesu ventilu až na doraz.

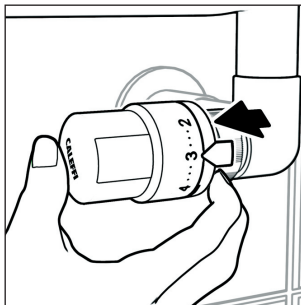


2. Otočte rukojetí až do nové polohy maximálního požadovaného otevření (například Pol. 3). Otočte objímkou proti směru chodu hodinových ručiček až nadoraz.



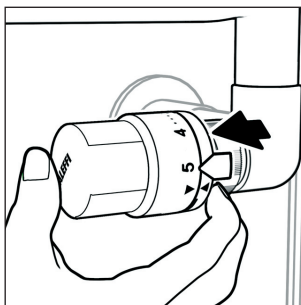
2. Znovu nasuňte objímku. V této chvíli bude mít ventil omezení na rozsah teploty od 0 do nastavené hodnoty.

2. Nastavte ventil na požadovanou teplotu e a otočte objímkou ve směru chodu hodinových ručiček až nadoraz.



3. Znovu nasuňte objímku. V této chvíli bude ventil zablokovaný na nastavenou teplotu.

3. Otočte rukojetí do plně otevřené polohy a objímkou proti směru chodu hodinových ručiček až nadoraz. Šipky RESET se shodují.



3. Znovu nasuňte objímku. Od této chvíle na ventilu není žádné omezení nebo zablokování.

Bezpečnost



Ventily, držáky a termostatické ovládání musí být nainstalovány vyškoleným technikem v souladu s platnými národními předpisy a/nebo příslušnými místními požadavky.

Pokud ventily, držáky a termostatické ovládání nejsou řádně nainstalovány, uvedeny do provozu a udržovány, podle instrukcí uvedených v tomto manuálu, pak nemusí správně pracovat a mohou ohrozit uživatele.

Tento manuál uchovejte pro pozdější použití.