



TIEMME

VALVOLA A CLAPET "FULL" ZPĚTNÁ KLAPKA "FULL"

Art. 3660

Valvole a clapet PN 12 con estremita' filettate femmina/femmina UNI ISO 228 e tenuta in gomma.

Zpětná klapka PN 12 s koncovkami s vnitřním / vnitřním závitem UNI ISO 228 a pryžovým těsněním.

Funzionamento

La valvola deve essere installata orizzontale con il tappo rivolto verso l'alto. La direzione del flusso è indicata da una freccia impressa sul corpo valvola. Si adatta ad ogni tipo di impianto idraulico domestico e commerciale, applicazioni industriali ed agricole, impianti di riscaldamento ed igienico sanitari, aria compressa, olii vari, prodotti petroliferi, generalmente con ogni fluido non corrosivo.

Funkce

Ventil je třeba instalovat horizontálně uzávěrem směrem nahoru. Šipka na těle indikuje směr průtoku. Vhodné pro domovní a komerční instalace, průmyslové a zemědělské aplikace, vytápění, sanitární a pneumatické systémy, oleje a obecně všechny neagresivní kapaliny.



Per la gamma completa vedere il catalogo / Pro kompletní sortiment viz katalog



Certificazioni / Certifikace



Caratteristiche Tecniche

Temperatura max di esercizio: 110°C
Temperatura min di esercizio: - 20°C
Pressione max di esercizio: Vedere tabella dimensioni
Filettatura: femmina ISO 228

Technické specifikace

Maximální teplota: 110°C
Minimální teplota: - 20°C
Maximální provozní tlak: Viz rozměrová tabulka
Závit: vnitřní ISO 228

Descrizione

Corpo
Otturatore
Guarnizione piana
Perno
Vite

Materiale

Ottone CW617N - EN12165
Ottone CW617N - EN12165/Nylon
Gomma nitrilica NBR
Inox AISI 304
Ottone CW614N - EN12164

Trattamento

-

Popis

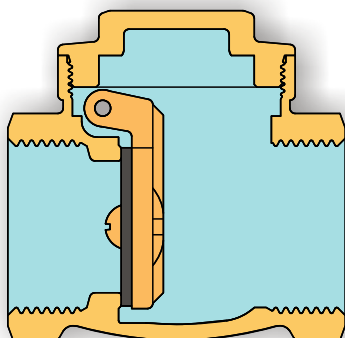
Tělo
Klapka
Ploché těsnění
Čep
Šroub

Materiál

Mosaz CW617N-EN12165
Mosaz CW617N-EN12165 / nylon
Nitrilová pryž NBR
Inox AISI 304
Mosaz CW614N-EN12164

Povrchová úprava

-



TIEMME
ORIGINAL ITALIAN TRADEMARK

TIEMME Raccorderie S.p.A.
Via Cavallera 6/A (Loc. Barco) - 25045 Castegnato (Bs) - Italy
Tel +39 030 2142211 R.A. - Fax +39 030 2142206
info@tiemme.com - www.tiemme.com

©TIEMME Raccorderie S.p.A. 3660 Rev. B 10-09



TIEMME Raccorderie S.p.A. si riserva di apportare modifiche in qualsiasi momento senza preavviso. Po veľakrát kvalitatívnej forme di riproduzione, se non autorizzata. TIEMME Raccorderie S.p.A. si vyhrazuje právo, kdykoliv pozmenit obsah bez předchozího upozornění. Jakákoliv reprodukce bez předchozího souhlasu TIEMME zakázána.





TIEMME

VALVOLA A CLAPET "FULL" ZPĚTNÁ KLAPKA "FULL"

Art. 3660

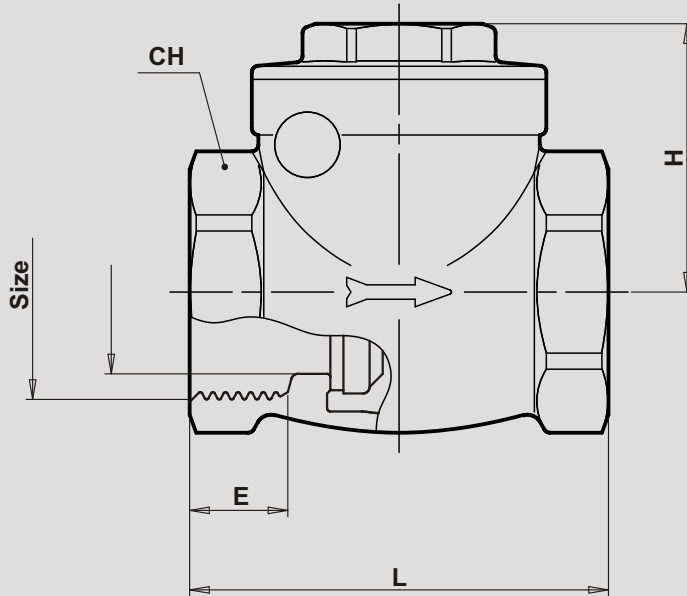


Tabella dimensioni Rozměrová tabulka

Velikost	1/2"	3/4"	1"	1"1/4	1"1/2	2"	2"1/2	3"	4"
Ø(DN)	15	20	25	32	40	50	65	80	100
CH	25	31	38	48	56	67	84	97	122
E	12	13	15	13	14	16	18	20	21
H	33,5	37,5	41	49,5	53,5	59,5	67,5	77	90
L	46,5	53,5	64	72	80	98	116	135	164
PN	16	16	16	16	16	16	16	16	10

Diagramma pressione / temperatura Graf tlaku / teploty

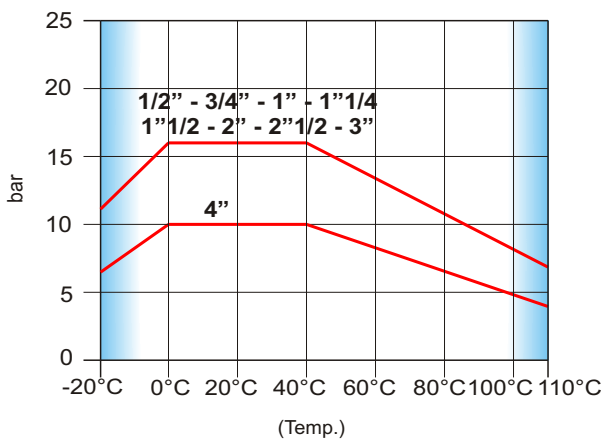
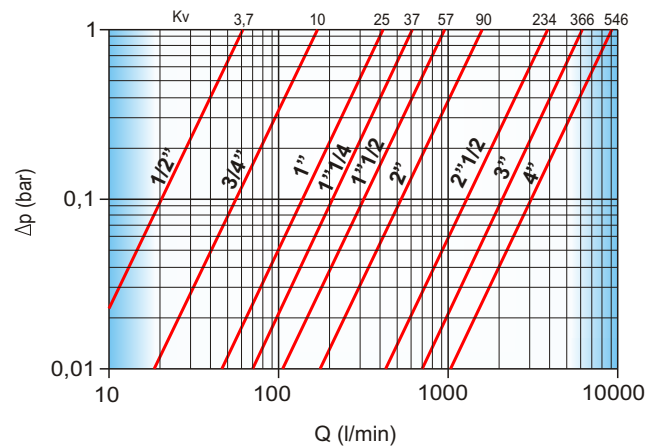


Diagramma portata/perdita di carico Graf průtoku / tlakové ztráty



TIEMME
ORIGINAL ITALIAN TRADEMARK

TIEMME Raccorderie S.p.A.
Via Cavallera 6/A (Loc. Barco) - 25045 Castegnato (Bs) - Italy
Tel +39 030 2142211 R.A. - Fax +39 030 2142206
info@tiemme.com - www.tiemme.com

