



TIEMME

VALVOLA DI RITEGNO "YACHT" CON FILTRO ZPĚTNÁ KLAPKA "YACHT" S FILTREM

Art. 3600

Valvole di ritegno con estremità filettate femmina UNI ISO 228, otturatore a molla e filtro in acciaio inox AISI304.

Zpětný ventil s koncovkou s vnitřním závitem UNI ISO 228, pružinovou klapkou a filtrem z nerez oceli AISI304.

Funzionamento

L'otturatore a molla si solleva, aprendo la valvola, ad una pressione di circa 25 mbar.

La direzione del flusso è indicata da una freccia impressa sul corpo valvola.

Si adatta ad ogni tipo di impianto idraulico domestico e commerciale, applicazioni industriali ed agricole, impianti di riscaldamento ed igienico sanitari, aria compressa, olii vari, prodotti petroliferi, generalmente con ogni fluido non corrosivo.

Funkce

Pružinová klapka se zdvihne a tím otevře ventil, když tlak dosáhne hodnoty 25 mbarů.

Šipka na těle indikuje směr průtoku.

Vhodné pro domovní a komerční instalace, průmyslové a zemědělské aplikace, vytápěcí, sanitární a pneumatické systémy, oleje a obecně všechny neagresivní kapaliny.



Per la gamma completa vedere il catalogo / Pro kompletní sortiment viz katalog

Caratteristiche Tecniche

Temperatura max di esercizio:	110 °C
Temperatura min di esercizio:	- 20°C
Pressione max di esercizio:	Vedere tabella dimensioni
Filettatura:	femmina UNI ISO 228
Grado di filtrazione :	1000µ

Technické specifikace

Maximální teplota:	110°C
Minimální teplota:	- 20°C
Maximální provozní tlak:	Viz rozměrová tabulka
Závit:	vnitřní UNI ISO 228
Třída filtrace:	1000µ

Descrizione

Corpo	Ottone CW617N - EN12165	-
Otturatore	Nylon	-
Premi guarnizione	Nylon	-
Guarnizione	Gomma nitrilica NBR	-
Molla	Inox AISI 302	-
Filtro	Inox AISI 304 + Nylon 30% vetro	-

Popis

Tělo	Mosaz CW617N-EN12165	-
Klapka	Nylon	-
Přítlačné těsnění	Nylon	-
Podložka	Nitrilová pryž NBR	-
Pružina	Inox AISI 302	-
Filtr	Inox AISI 304 + nylonové skelné vlákno 30%	-

Materiale

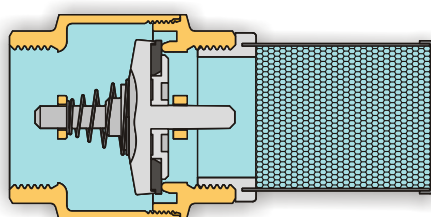
Materiál

Trattamento

Povrchová úprava



Certificazioni / Certifikace



TIEMME
ORIGINAL ITALIAN TRADEMARK

TIEMME Raccorderie S.p.A.
Via Cavallera 6/A (Loc. Barco) - 25045 Castegnato (Bs) - Italy
Tel +39 030 2142211 R.A. - Fax +39 030 2142206
info@tiemme.com - www.tiemme.com



TIEMME Raccorderie S.p.A. si riserva di apportare modifiche in qualsiasi momento senza preavviso.
Ce vierała quajisiasi forma di riproduzione, se non autorizzata.
TIEMME Raccorderie S.p.A. si vyhrazuje právo kdykoliv pozměnit obsah bez předchozího upozornění.
Jakákoliv reprodukce bez předchozího souhlasu TIEMME zakázána.





TIEMME

VALVOLA DI RITEGNO "YACHT" CON FILTRO ZPĚTNÁ KLAPKA "YACHT" S FILTREM

Art. 3600

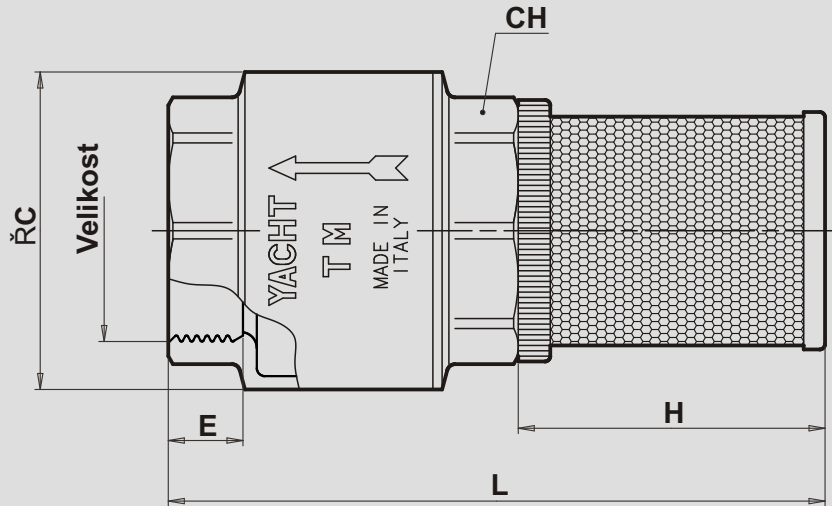


Tabella dimensioni Rozměrová tabulka

Velikost	1/2"	3/4"	1"	1"1/4	1"1/2	2"	2"1/2	3"	4"
ØC	34,5	41,5	47,5	59,5	70,5	86,5	102,5	125	156
CH	26 <small>esagonale</small>	32 <small>esagonale</small>	39 <small>ottagonale</small>	47 <small>ottagonale</small>	55 <small>ottagonale</small>	66 <small>ottagonale</small>	83 <small>ottagonale</small>	96 <small>ottagonale</small>	123 <small>ottagonale</small>
E	11,5	12	12	14	15,5	16	18	21	21,5
H	42	32	36	57,5	51	61	75	88	105
L	87,5	81	91	123	118,5	136,5	162	183,5	213
PN	12	12	12	10	10	10	8	8	8

Diagramma pressione / temperatura Graf tlaku / teploty

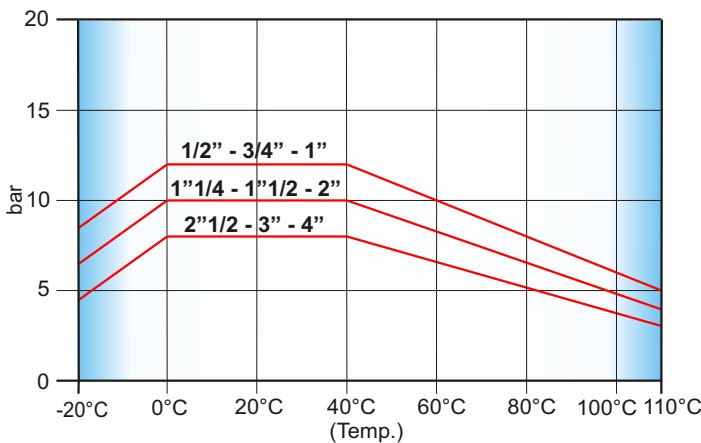
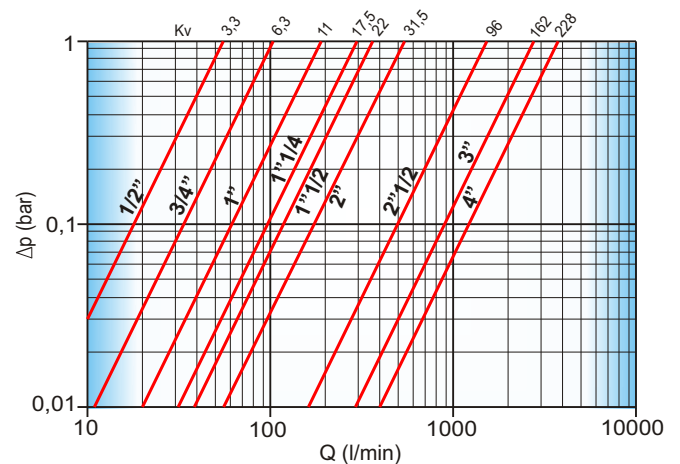


Diagramma portata/perdita di carico Graf průtoku / tlakové ztráty



TIEMME Raccorderie S.p.A.
Via Cavallera 6/A (Loc. Barco) - 25045 Castegnato (Bs) - Italy
Tel +39 030 2142211 R.A. - Fax +39 030 2142206
info@tiemme.com - www.tiemme.com





TIEMME

VALVOLA DI RITEGNO "YACHT" CON FILTRO ZPĚTNÁ KLAPKA "YACHT" S FILTREM

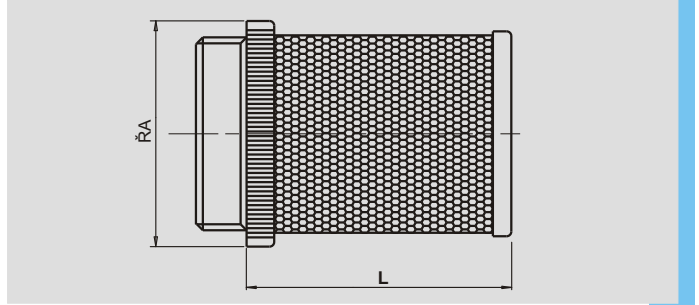
Art. 3600

Ricambi Náhradní díly

Art. 3510



Filtro in acciaio inox per valvola YACHT.
Filtr z nerez oceli pro zpětnou klapku YATCH.



Velikost	1/2"	3/4"	1"	1"1/4	1"1/2	2"	2"1/2	3"	4"
ØA	28	33	41	50	55	67	86	100	128
L	42	32	36	57,7	51	61	75	88	105
PN	12	12	12	10	10	10	8	8	8

Filtro in acciaio inox AISI 304 con grado di filtrazione di 1000µ ed attacco filettato in nylon caricato vetro al 30% .
Filtr z nerez oceli AISI 304 s třídou filtrace 1000µ a závitovou koncovkou z 30% nylonového skelného vlákna.

Istruzioni per l'installazione Návod k instalaci

La direzione di montaggio della valvola rispetto al flusso del circuito, indicata con l'apposizione di specifiche marcature (generalmente frecce) sul corpo valvola, deve essere scrupolosamente rispettata.

L'impianto deve essere progettato e realizzato in modo tale da evitare sollecitazioni tali da danneggiare la valvola ed impedirne la corretta tenuta ed il buon funzionamento.

Le operazioni di collegamento tra la valvola e la raccorderia di connessione all'impianto devono essere eseguite con attrezzature idonee. La coppia di serraggio deve essere tale da garantire la corretta tenuta senza arrecare danneggiamenti alla valvola od ai raccordi.

Ad installazione completata è necessario eseguire la verifica delle tenute secondo quanto specificato dalle norme tecniche e/o dalle leggi vigenti nel paese di utilizzo.

Tiemme Raccorderie SpA declina ogni responsabilità in caso di guasti e/o incidenti qualora l'installazione non sia stata realizzata in conformità con le norme tecniche e scientifiche in vigore ed in conformità a manuali, cataloghi e/o relative disposizioni tecniche indicate da Tiemme Raccorderie SpA.

Per qualsiasi ulteriore informazione rivolgersi ai rivenditori autorizzati o direttamente a TIEMME SpA.

Klapka musí být instalována podle směru průtoku vyznačeném na těle ventilu (šipky...).

Systém musí být navržen a proveden tak, aby nedocházelo k namáhání, které by mohlo poškodit ventil a narušit těsnění a správnou funkci ventilu.

Veškeré instalační práce je třeba provádět pomocí vhodných nástrojů. Utažení musí být takové, aby zaručovalo těsnost, avšak nepoškodilo ventil nebo tvarovky.

Po dokončení instalace je třeba ověřit těsnost podle technických specifikací a / nebo požadavků v zemi instalace.

Tiemme Raccorderie SpA nenesse odpovědnost za škody a / nebo nehody vzniklé v důsledku instalace, která nebyla provedena v souladu s technickými a vědeckými pravidly a podle manuálů, katalogů a / nebo technické dokumentace vypracované společností Tiemme Raccorderie SpA.K

Pro více informací se prosím obraťte na svého místního distributora nebo přímo na TIEMME S.p.A.

Voci di capitolato Přehled specifikací

Art. 3600

Valvola di ritegno in ottone CW617N con estremità filettate femmina ISO228 e filtro in acciaio inox AISI304 grado di filtrazione 1000µ ed otturatore a molla.

Temperatura max di esercizio 110°C; Pressione max di esercizio 10bar

Zpětná klapka z mosazi CW617N s vnitřním závitem ISO228 a filtrem z nerez oceli AISI304 s třídou filtrace 1000µ a pružinovou klapkou.

Maximální pracovní teplota 110°C; maximální pracovní tlak 10 barů.



ORIGINAL ITALIAN TRADEMARK

TIEMME Raccorderie S.p.A.

Via Cavallera 6/A (Loc. Barco) - 25045 Castegnato (Bs) - Italy

Tel +39 030 2142211 R.A. - Fax +39 030 2142206

info@tiemme.com - www.tiemme.com

