



# TIEMME

## Distributori bitubo diritti Přímé dvojité radiátorové šroubení

### Art.3391

Distributori bitubo a sfera PN10 per piastre convettrici con gruppo valvola termostatica incorporato, per utilizzo con tubi provenienti dal pavimento. Art.3391 disponibili per attacchi su piastre 3/4" x 18 Eurocono maschio. Art.3391+3390RID disponibili per attacchi su piastre 1/2" femmina.

Dvojitý rozvaděč PN10 s kulovým ventilem pro ocelové panelové radiátory, s termostatickým ventilem, pro připojení k podlahovým trubkám. Art. 3391 pro připojení k ocelovým panelům 3/4" Euroconus. Art. 3391 + 390RID pro připojení k ocelovým panelům s vnitřním závitem 1/2".



Per la gamma completa vedere il catalogo / Pro kompletní sortiment viz katalog



Certificazioni / Certifikace



#### Caratteristiche Tecniche

Temperatura max di esercizio: 120°C  
Temperatura min di esercizio: 0°C  
Pressione max di esercizio: 10 bar (1MPa)  
Filettature: femmina ISO 228 / maschio ISO 228

#### Technické specifikace

Maximální teplota: 120°C  
Minimální teplota: 0°C  
Maximální provozní tlak: 10 barů (1 MPa)  
Závity: vnitřní ISO 228 / vnější ISO 228

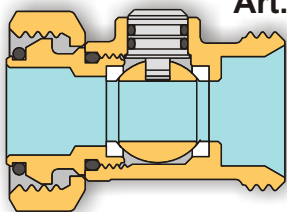
#### Descrizione

Descrizione	Materiale	Trattamento
Corpo	Ottone CW617N - EN12165	Nichelato/cromato
Sfere	Ottone CW617N - EN12164	Cromate
Steli	Ottone CW617N - EN12164	Nichelati
O-Rings	Gomma etilene-propilene EPDM	-
Guarnizioni laterali	P.T.F.E.	-
Raccordi	Ottone CW617N - EN12164	-
Dadi	Ottone CW617N - EN12165	-

#### Popis

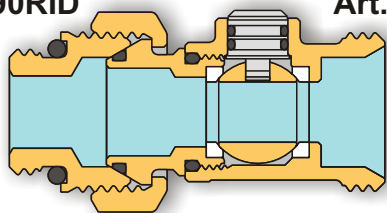
Popis	Materiál	Povrchová úprava
Tělo	Mosaz CW617N - EN12165	Nikl/Chrom
Koule	Mosaz CW617N - EN12164	Chrom
Vřetena	Mosaz CW617N - EN12164	Nikl
O-kroužky	Etylen-propylenová pryž EPDM	-
Postranní těsnění	P.T.F.E.	-
Fitinky	Mosaz CW617N - EN12164	-
Matky	Mosaz CW617N - EN12165	-

Art.3391



Art.3390RID

Art.3391



**TIEMME**  
ORIGINAL ITALIAN TRADEMARK

TIEMME Raccorderie S.p.A.  
Via Cavallera 6/A (Loc. Barco) - 25045 Castegnato (Bs) - Italy  
Tel +39 030 2142211 R.A. - Fax +39 030 2142206  
info@tiemme.com - www.tiemme.com  
©TIEMME Raccorderie S.p.A. 3391 Rev.0 04-09



TIEMME Raccorderie S.p.A. si riserva di apportare modifiche in qualsiasi momento senza preavviso.  
Ce vialata qualsiasi forma di riproduzione, se non autorizzata.  
TIEMME Raccorderie S.p.A. si vyhrazuje pravo kdykoliv pozmenit obsah bez předchozho upozornění.  
Jakákoliv reprodukce bez předchozho souhlasu TIEMME zakázána.





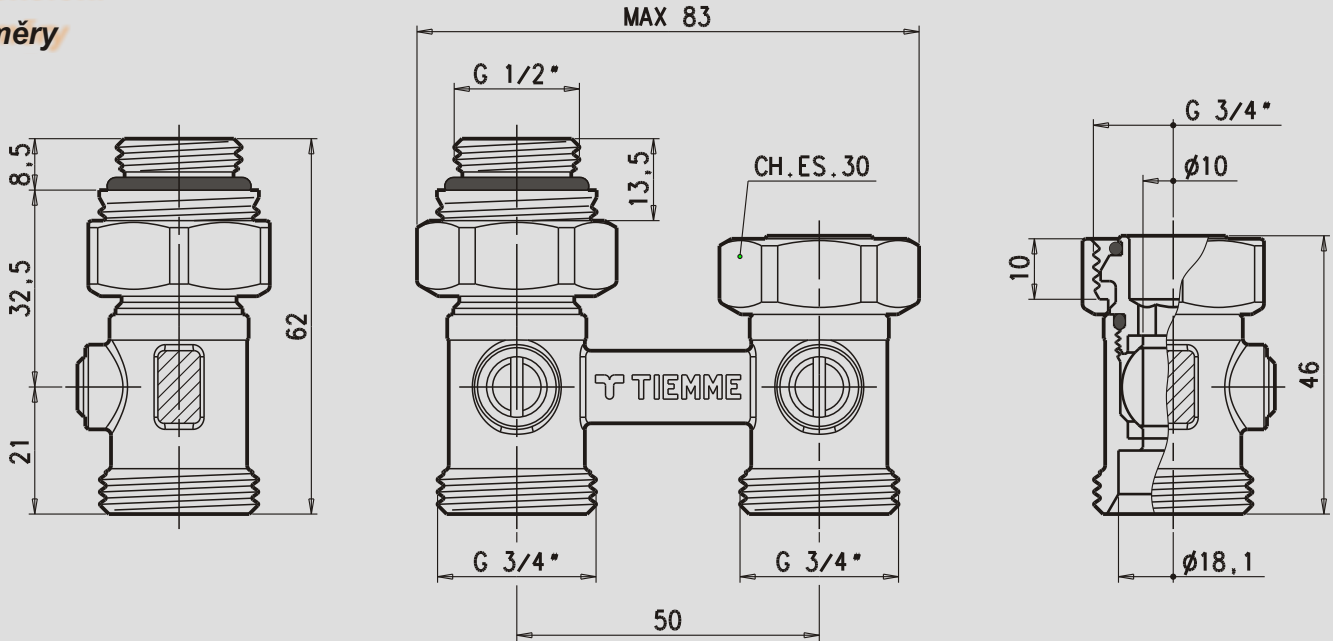
# TIEMME

## Distributori bitubo diritti Přímé dvojité radiátorové šroubení

### Art.3391

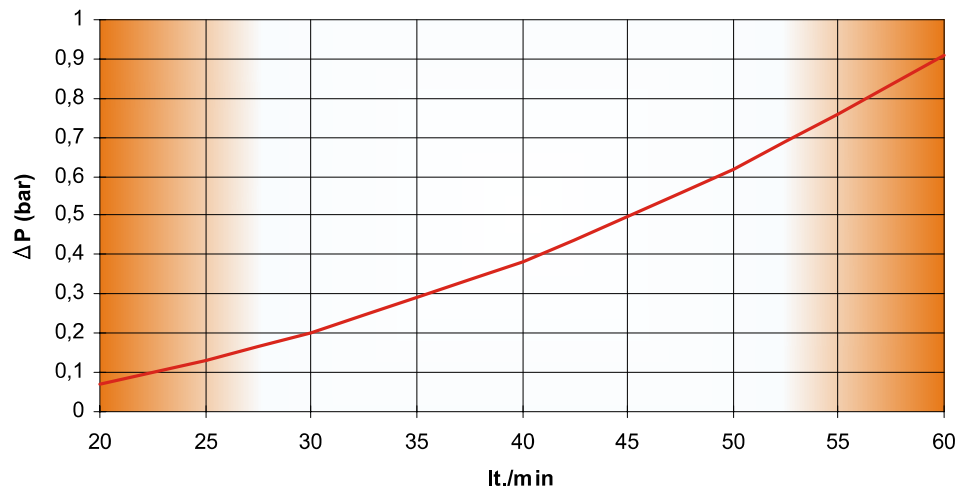
### Dimensioni

### Rozměry



### Caratteristiche fluidodinamiche Fluidodynamické charakteristiky

lt./min	$\Delta P$ (bar)
20	0,07
25	0,13
30	0,2
35	0,29
40	0,38
45	0,5
50	0,62
55	0,76
60	0,91



TIEMME Raccorderie S.p.A. si riserva di apportare modifiche in qualsiasi momento senza preavviso.  
 Ce vieraťa qualsiasi forma di riproduzione, se non autorizzata.  
 TIEMME Raccorderie S.p.A. si vyhrazuje právo kdykoliv pozmenit obsah bez předchozího upozornění.  
 Jakákoliv reprodukce bez předchozího souhlasu TIEMME zakázána.



**TIEMME Raccorderie S.p.A.**  
 Via Cavallera 6/A (Loc. Barco) - 25045 Castegnato (Bs) - Italy  
 Tel +39 030 2142211 R.A. - Fax +39 030 2142206  
 info@tiemme.com - www.tiemme.com  
 ©TIEMME Raccorderie S.p.A. 3391 Rev.0 04-09



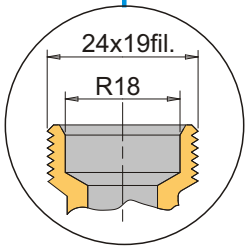
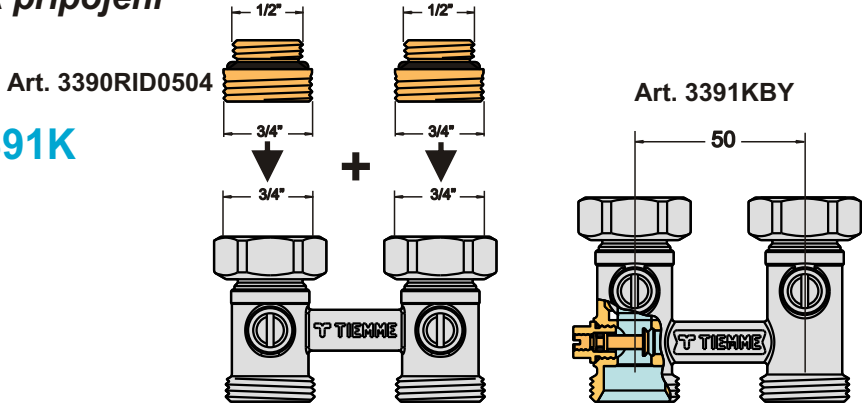


## Distributori bitubo diritti Přímé dvojité radiátorové šroubení

### Art. 3391

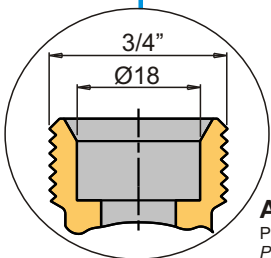
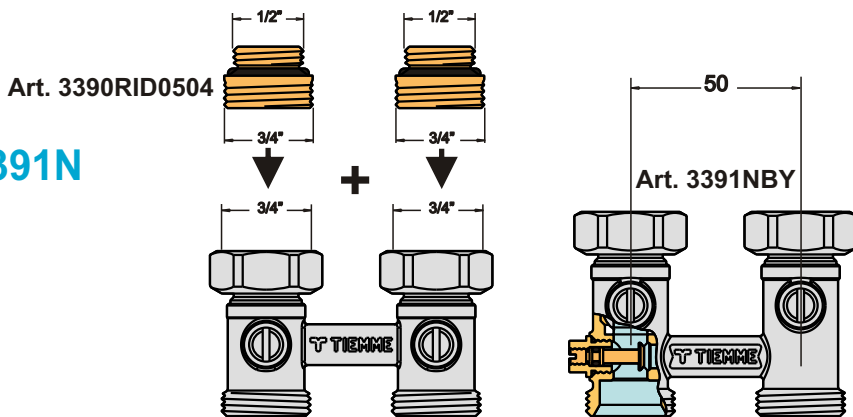
### Guida alle connessioni Instrukce k připojení

#### Art. 3391K



- Art. 1716**  
Per tubo Pe-x  
Pro Pe-x trubky
- Art. 1666K**  
Per tubo multistrato  
Pro vícevrstvé trubky
- Art. 1633K**  
Per tubo multistrato  
Pro vícevrstvé trubky
- Art. 1243K**  
Per tubo rame  
Pro měděné trubky
- Art. 1433K**  
Per tubo Pe-x  
Pro Pe-x trubky
- Art. 1879K2419**  
Tappo  
Uzávěr

#### Art. 3391N



- Art. 1716**  
Per tubo Pe-x  
Pro Pe-x trubky
- Art. 1666**  
Per tubo multistrato  
Pro vícevrstvé trubky
- Art. 1636**  
Per tubo multistrato  
Pro vícevrstvé trubky
- Art. 1241**  
Per tubo rame  
Pro měděné trubky
- Art. 1436**  
Per tubo Pe-x  
Pro Pe-x trubky
- Art. 1879G0005**  
Tappo  
Uzávěr
- Art. 1859G0005**  
Adattatore per sede  
piana  
Adaptér pro ploché sedlo