



TIEMME

INWALL Valvola a sfera ad incasso INWALL Vestavný kulový kohout

Art. 2960

Valvola a sfera ad incasso con attacchi femmina/femmina ISO 228.

Vestavný kulový kohout s koncovkami s vnitřním / vnitřním závitem ISO 228.

Si adatta ad ogni tipo di impianto idraulico domestico e commerciale, applicazioni industriali ed agricole, impianti di riscaldamento ed igienico sanitari, aria compressa, olii vari, prodotti petroliferi, generalmente con ogni fluido non corrosivo.

Jsou vhodné pro domovní a komerční instalace, průmyslové a zemědělské aplikace, vytápěcí, sanitární a pneumatické systémy, oleje a obecně všechny neagresivní kapaliny.



TIEMME
www.tiemme.com
COPYRIGHT



Certificazioni / Certifikace

Caratteristiche Tecniche

Temperatura max di esercizio: 120°C
Temperatura min di esercizio: - 20°C
Pressione max di esercizio: 20 bar
Attacchi: femmina UNI ISO 228

Technické specifikace

Maximální teplota: 120°C
Minimální teplota: - 20°C
Maximální provozní tlak: pracovní limit 20 barů
Koncovky: vnitřní UNI ISO 228

Descrizione

Corpo
Sfera
Stelo
Premistoppa
Guarnizioni laterali
Tappo protezione

Materiale

Ottone CW617N - EN12165
Ottone CW614N - EN12164
Ottone CW614N - EN12164
Ottone CW614N - EN12164
P.T.F.E
PVC trasparente

Trattamento

-
-
-
-
-

Popis

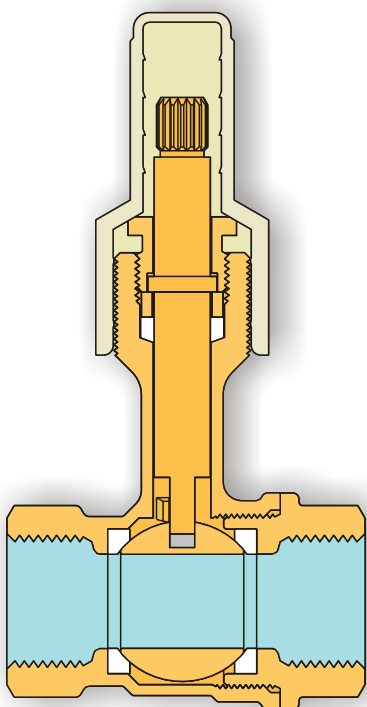
Tělo
Koule
Vřeteno
Ucpávka vřetene
Postranní těsnění
Ochranná krytka

Materiál

Mosaz CW617N-EN12165
Mosaz CW614N-EN12164
Mosaz CW614N-EN12164
Mosaz CW614N-EN12164
P.T.F.E.
Transparentní PVC

Povrchová úprava

-
-
-
-
-



TIEMME
ORIGINAL ITALIAN TRADEMARK

TIEMME Raccorderie S.p.A.
Via Cavallera 6/A (Loc. Barco) - 25045 Castegnato (Bs) - Italy
Tel +39 030 2142211 R.A. - Fax +39 030 2142206
info@tiemme.com - www.tiemme.com
©TIEMME Raccorderie S.p.A. 2960 Rev.0 12-09



TIEMME Raccorderie S.p.A. si riserva di apportare modifiche in qualsiasi momento senza preavviso.
Ce vetaia qualsiasi forma di riproduzione, se non autorizzata.
TIEMME Raccorderie S.p.A. si vyhrazuje právo kdykoliv pozměnit obsah bez předchozího upozornění.
Jakákoliv reprodukce bez předchozího souhlasu TIEMME zakázána.

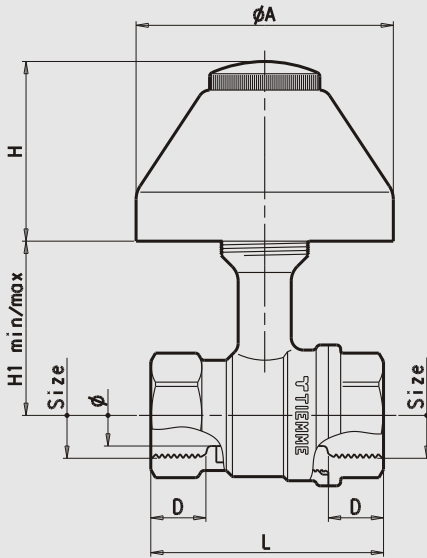




TIEMME

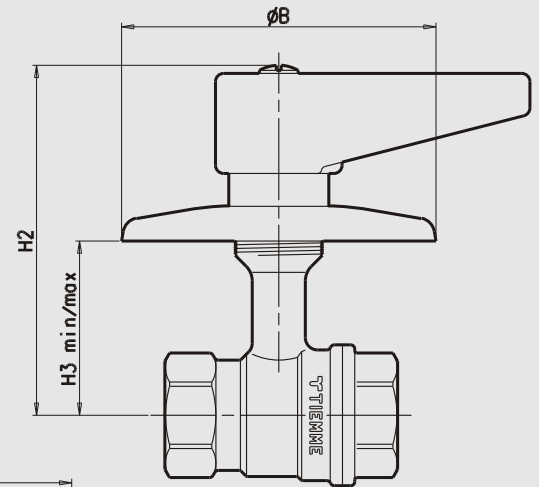
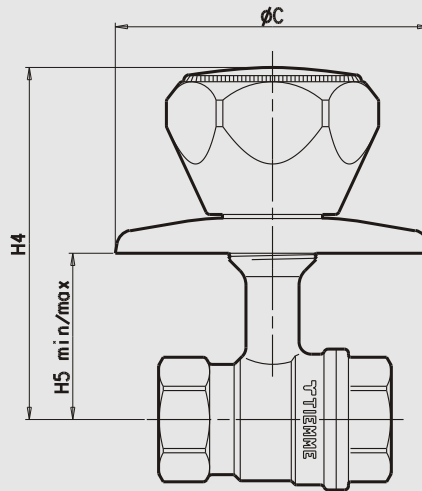
INWALL Valvola a sfera ad incasso INWALL Vestavný kulový kohout

Art. 2960



con Art. 2960CSET
s art. 2960CSET

con Art. 2963CSET
s art. 2963CSET



con Art. 2961CSET
s art. 2961CSET

Accessori / Příslušenství
Art.2960PR



Set prolunga / Prodloužení

Tabella dimensioni / Rozměrová tabulka

Codice Kód	Velikost	Ø(DN)	ØA	ØB	ØC	D	H	H1 min./max.	H2	H3 min./max.	H4	H5 min./max.	L	PN
2960G2804	1/2"	15	63	77	77	13,5	44	40 - 47	86	36 - 45	86	27 - 41	57	20
2960G2805	3/4"	20	63	77	77	14,5	44	43,5 - 50,5	89,5	39,5 - 48,5	89,5	30,5 - 44,5	67,5	20

Diagramma pressione / temperatura Graf tlaku / teploty

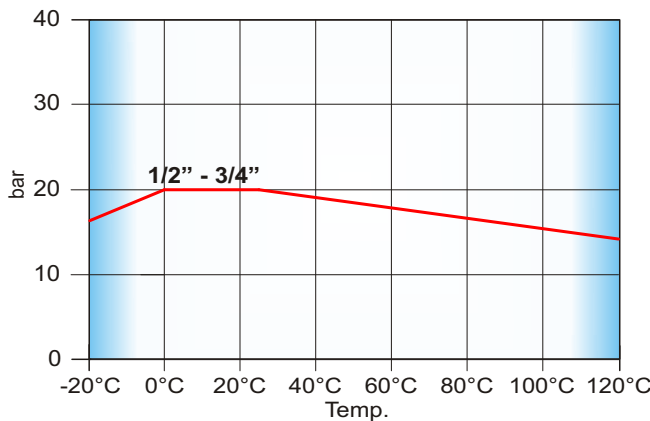
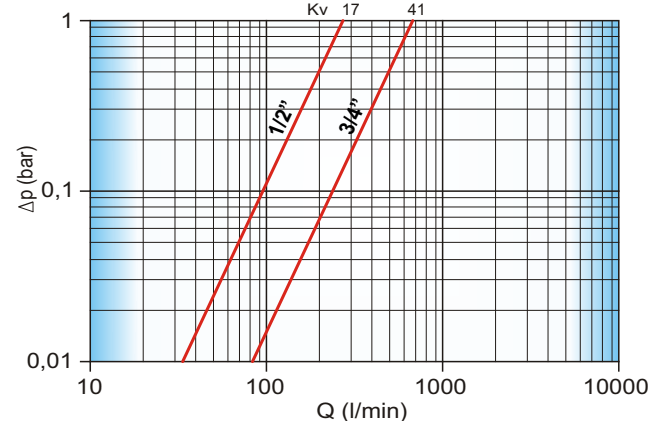


Diagramma portata/perdita di carico Graf průtoku / tlakové ztráty



TIEMME
ORIGINAL ITALIAN TRADEMARK

TIEMME Raccorderie S.p.A.
Via Cavallera 6/A (Loc. Barco) - 25045 Castegnato (Bs) - Italy
Tel +39 030 2142211 R.A. - Fax +39 030 2142206
info@tiemme.com - www.tiemme.com
©TIEMME Raccorderie S.p.A. 2960 Rev.0 12-09



TIEMME Raccorderie S.p.A. si riserva di apportare modifiche in qualsiasi momento senza preavviso.
 Ce vieraia qualsiasi forma di riproduzione, se non autorizzata.
 TIEMME Raccorderie S.p.A. si vyražuje právo kdykoliv pozmenit obsah bez předchozího upozornění.
 Jakákoliv reprodukce bez předchozího souhlasu TIEMME zakázána.

