



TIEMME

VALVOLA A SFERA GAS PLYNOVÝ KULOVÝ KOHOUT

Art. 2224G

Valvole a sfera a passaggio standard con estremità' maschio/femmina EN10226 (UNI EN ISO7/1) / ISO228.
Disponibile con leva a farfalla in alluminio verniciata gialla.

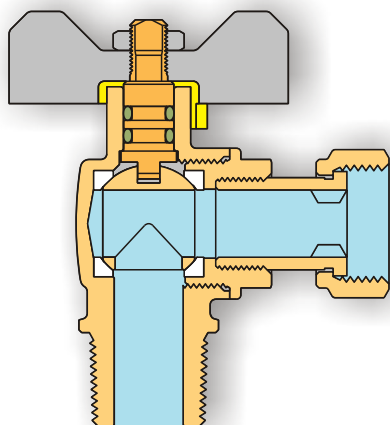
Kulové kohouty se standardním průtokem a vnějšími / vnitřními závitovými koncovkami podle EN10226 (UNI EN ISO 7/1) / ISO228. Dodávají se s hliníkovým motýlkovým uzávěrem ve žluté barvě.

Le valvole Art. 2224 sono prodotte secondo la norma europea EN331 per essere utilizzate nella distribuzione di gas naturali, di città e liquidi. Si adatta ad ogni tipo di impianto idraulico domestico e commerciale, applicazioni industriali, agricole ed igienico sanitarie, aria compressa, olii vari, prodotti petroliferi, generalmente con ogni fluido non corrosivo. (Non compatibile con alcool metilico e vapore saturo).

Kohouty 2224 se vyrábějí podle evropské normy EN331. Lze je použít pro rozvody zemního, domovního a kapalného plynu. Jsou rovněž vhodné pro domovní a komerční instalace, průmyslové a zemědělské aplikace, vytápěcí, sanitární a pneumatické systémy, oleje a obecně všechny neagresivní kapaliny (nejsou vhodné pro metylalkohol a saturovanou páru).



Certificazioni / Certifikace



Per la gamma completa vedere il catalogo / Pro kompletní sortiment viz katalog

Caratteristiche Tecniche

Temperatura max di esercizio: per gas 60°C altri utilizzi 120°C
Temperatura min di esercizio: - 20°C
Pressione di esercizio: per gas da 0 a 5 bar (MOP 5) altri utilizzi vedere diagramma maschio EN10226 (ISO 7/1 R) conico femmina ISO 228
Filettature:

Technické specifikace

Maximální teplota: s plynem 60°C, ostatní využití 120°C
Minimální teplota: - 20°C
Provozní tlak: (pracovní limity) s plynem od 0 do 5 barů (MOP 5) pro ostatní využití viz graf
Závity: vnější EN10226 (ISO 7/1 R) kónický vnitřní ISO 228

Descrizione

Corpo
Sfera
Stelo
O-rings
Guarnizioni laterali
Leva
Dado

Materiale

Ottone CW617N - EN12165
Ottone CW614N - EN12164
Ottone CW614N - EN12164
Gomma fluorurata FPM
P.T.F.E. Vergine
Alluminio
Acciaio

Trattamento

Nichelato
Cromato
-
-
-
Verniciato
Zincato

Popis

Tělo
Koule
Vřeteno
O-kroužky
Postranní těsnění
Uzávěr
Matka

Materiál

Mosaz CW617N - EN12165
Mosaz CW617N - EN12164
Mosaz CW617N - EN12164
Fluorinová pryž FPM
P.T.F.E. - 1.transformace
Hliník
Ocel

Povrchová úprava

Nikl
Chrom
-
-
-
Nátěr
Zinek



TIEMME Raccorderie S.p.A.
Via Cavallera 6/A (Loc. Barco) - 25045 Castegnato (Bs) - Italy
Tel +39 030 2142211 R.A. - Fax +39 030 2142206
info@tiemme.com - www.tiemme.com

©TIEMME Raccorderie S.p.A. 2224G Rev. 0 11-09



TIEMME Raccorderie S.p.A. si riserva di apportare modifiche in qualsiasi momento senza preavviso. Ce vialata qualisiasi forma di riproduzione, se non autorizzata. TIEMME Raccorderie S.p.A. si vyhrazuje právo kdykoliv pozměnit obsah bez předchozího upozornění. Jakákoliv reprodukce bez předchozího souhlasu TIEMME zakázána.





TIEMME

VALVOLA A SFERA GAS PLYNOVÝ KULOVÝ KOHOUT

Art. 2224G

Tabella dimensioni Rozměrová tabulka

Kód	2224G0704	2224G0705	2224G070505
Velikost	R 1/2"	R 1/2"	R 3/4"
Velikost 1	G 1/2"	G 3/4"	G 3/4"
Ø (DN)	15	15	20
A	50	50	65
B	38	38	48
CH	24	30	30
D	36,5	36,5	42
E	7,5	7,5	7
Em	17	17	18
L	13	13	18,5
L1	35,5	35,5	39,5
PN	30	30	30

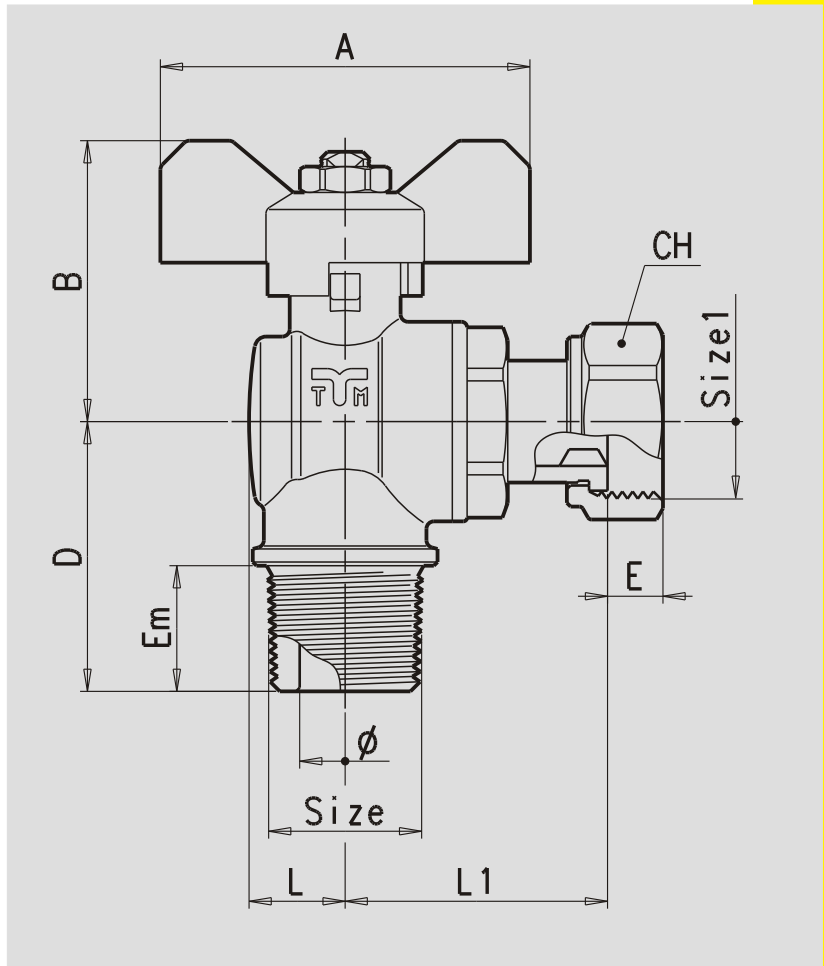


Diagramma pressione / temperatura Graf tlaku / teploty

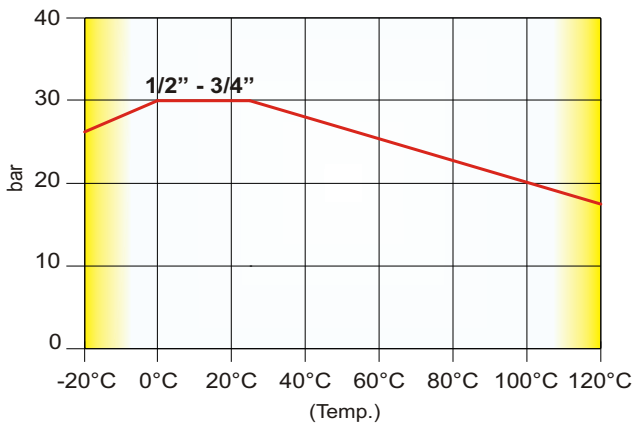
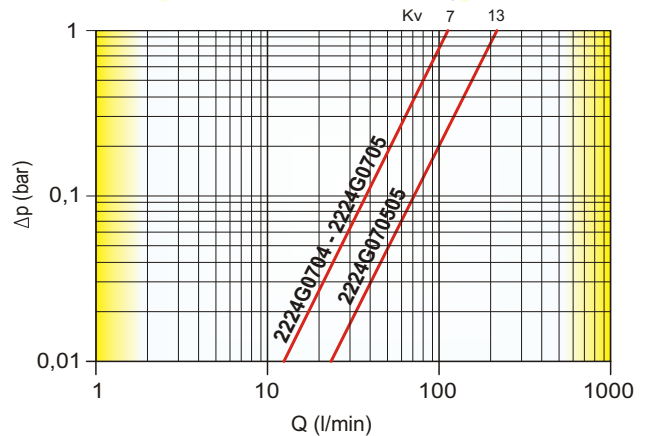


Diagramma portata/perdita di carico Graf průtoku / tlakové ztráty



TIEMME Raccorderie S.p.A.
Via Cavallera 6/A (Loc. Barco) - 25045 Castegnato (Bs) - Italy
Tel +39 030 2142211 R.A. - Fax +39 030 2142206
info@tiemme.com - www.tiemme.com

©TIEMME Raccorderie S.p.A. 2224G Rev. 0 11-09



TIEMME Raccorderie S.p.A. si riserva di apportare modifiche in qualsiasi momento senza preavviso.
Ce vierała qualisiasi forma di riproduzione, se non autorizzata.
TIEMME Raccorderie S.p.A. si vyhrazuje právo kdykoliv pozměnit obsah bez předchozího upozornění.
Jakákoliv reprodukce bez předchozího souhlasu TIEMME zakázána.





TIEMME

VALVOLA A SFERA GAS PLYNOVÝ KULOVÝ KOHOUT

Art. **2224G**

Istruzioni per l'installazione Návod k instalaci

Le valvole possono essere montate in qualsiasi posizione (orizzontale, verticale, ...) purché siano visibili, accessibili e le operazioni di manovra possano essere facilmente eseguite fino alla completa chiusura e/o apertura.

Salvo diversamente indicato la chiusura della valvola avviene in senso orario e l'apertura in senso anti-orario.

La direzione di montaggio della valvola rispetto al flusso del circuito è indifferente se non diversamente specificato con l'apposizione di specifiche marcature (generalmente frecce) sul corpo valvola.

L'impianto deve essere progettato e realizzato in modo tale da evitare sollecitazioni tali da danneggiare la valvola ed impedirne la corretta tenuta ed il buon funzionamento.

Le operazioni di collegamento tra la valvola e la raccorderia di connessione all'impianto devono essere eseguite con attrezzature idonee. La coppia di serraggio deve essere tale da garantire la corretta tenuta senza arrecare danneggiamenti alla valvola od ai raccordi.

Ad installazione completata è necessario eseguire la verifica delle tenute secondo quanto specificato dalle norme tecniche e/o dalle leggi vigenti nel paese di utilizzo.

La valvola non va tenuta in posizione intermedia per lunghi periodi onde evitare danneggiamenti degli organi di tenuta della valvola stessa. In caso di lunga inattività della valvola è possibile che la manovrabilità risulti difficile pertanto si rende necessario l'utilizzo di "leve lunghe" per facilitarne l'apertura e/o chiusura.

Per mantenere la valvola ed i relativi organi di tenuta in buone condizioni e suggerito installare un filtro per la raccolta di eventuali impurità a monte della valvola.

Tiemme Raccorderie SpA declina ogni responsabilità in caso di guasti e/o incidenti qualora l'installazione non sia stata realizzata in conformità con le norme tecniche e scientifiche in vigore ed in conformità a manuali, cataloghi e/o relative disposizioni tecniche indicate da Tiemme Raccorderie SpA.

Per qualsiasi ulteriore informazione rivolgersi ai rivenditori autorizzati o direttamente a TIEMME SpA.

Kohouty lze instalovat v jakékoliv pozici (horizontálně, vertikálně...) za podmínky, že jsou umístěny na viditelném a přístupném místě a umožňují snadnou obsluhu při otevírání / zavírání.

Pokud není uvedeno jinak, kohout se uzavírá otočením uzávěru ve směru hodinových ručiček a otevírá se otočením proti směru hodinových ručiček.

Pokud není uvedeno jinak specifickým označením na těle kohoutu (šipky...), není stanoven směr průtoku.

Systém musí být navržen a proveden tak, aby nedocházelo k namáhání, které by mohlo poškodit kohout a narušit těsnění a správnou funkci kohoutu.

Veškeré instalační práce je třeba provádět pomocí vhodných nástrojů. Utažení musí být takové, aby zaručovalo těsnost, avšak nepoškodilo kohout nebo tvarovky.

Po dokončení instalace je třeba ověřit těsnost podle technických specifikací a / nebo požadavků v zemi instalace.

Kohout by neměl být dlouho ponechán v polouzavřené pozici, aby nedošlo k poškození těsnění.

Pokud se kohout delší dobu nepoužívá, může být manipulace s ním obtížná a je tedy nezbytné použít "dlouhou páku".

Pro uchování kohoutu a těsnění dobrém stavu doporučujeme umístit před kohoutem filtr pro zachycení nečistot.

Tiemme Raccorderie SpA nenesse odpovědnost za škody a / nebo nehody vzniklé v důsledku instalace, která nebyla provedena v souladu s technickými a vědeckými pravidly a podle manuálů, katalogů a / nebo technické dokumentace vypracované společností Tiemme Raccorderie SpA.

Pro více informací se prosím obraťte na svého místního distributora nebo přímo na TIEMME S.p.A.



TIEMME Raccorderie S.p.A.
Via Cavallera 6/A (Loc. Barco) - 25045 Castegnato (Bs) - Italy
Tel +39 030 2142211 R.A. - Fax +39 030 2142206
info@tiemme.com - www.tiemme.com

©TIEMME Raccorderie S.p.A. 2224G Rev. 0 11-09

