



TIEMME

VALVOLA DI ZONA A 3 VIE CON BY-PASS

3-CESTNÝ ZÓNOVÝ VENTIL S BY-PASSEM

Art. 2136

Le valvole motorizzate possono essere utilizzate nei più svariati settori dell'impiantistica. Particolarmente indicate come valvole per la regolazione e contabilizzazione d'impianti di riscaldamento singoli o a zone, impianti con utilizzazione di energie alternative, impianti con fluidi caldi o freddi ed impianti di automazione in genere.

Motorem ovládaný ventil lze využít v různých instalacích budov. Používá se zvláště pro regulaci a kontrolu jednoduchých a zónových systémů vytápění, systémů s alternativními zdroji energie, systémů s horkými a studenými kapalinami a všeobecně s automatickými instalacemi.

ART.2136 (attacchi a 4 bocchettoni, interasse variabile)

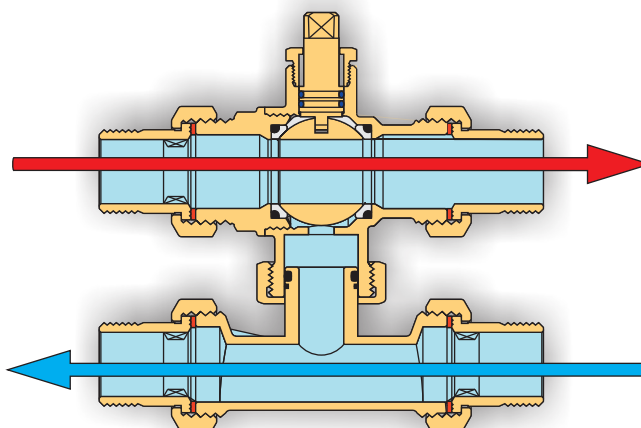
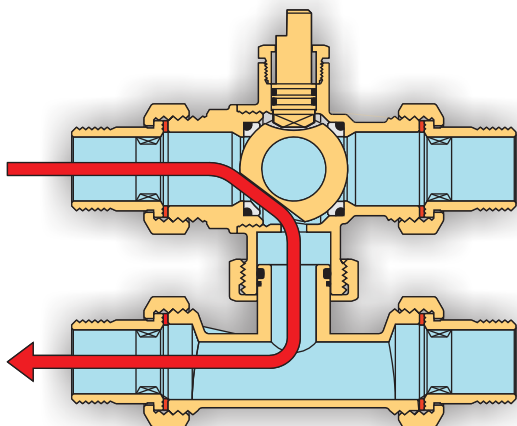
Il servocomando opera sulla valvola con una rotazione di 90° passando dalla posizione di chiusura (by-pass) alla posizione di apertura e viceversa. E' possibile azionare manualmente la valvola, dopo aver sfilato il servocomando, agendo sul perno di manovra con una chiave fissa da 8 mm; il piano fresato del perno è corrispondente al foro di by-pass della sfera.

Le valvole art.2136 devono essere installate rispettando il senso di circolazione dell'acqua indicato sul corpo valvola con una freccia. Le valvole art.2136, disponibili con bocchettoni da 3/4" ed 1", sono applicabili sulla maggior parte dei collettori complanari in commercio grazie all'interasse variabile del tee telescopico. La funzione delle valvole 2136 consente di intercettare il fluido termovettore e di rinviarlo nel tratto dell'impianto a monte della valvola, mantenendo, cosí, bilanciata la portata nelle restanti zone che devono cedere calore. Questo è possibile grazie ad un incavo nella sfera ed al foro presente nella

terza via, che è appositamente calibrato, e mantiene le stesse perdite di carico che si vengono a creare quando la valvola è aperta ed è a servizio della zona. Installando su tutte le zone dell'impianto le valvole a tre vie con BY-PASS, si assicura in ogni situazione una prevalenza costante ai capi delle varie zone. Saranno in tal modo evitate variazioni nelle prestazioni termiche delle reti di utilizzazione.

ART. 2136 (4 spojky, variabilní vzdálenost mezi středy)

Pohon aktivuje otáčení ventilu v 90° úhlu jedním směrem z pozice zavřeno (by-pass) do pozice otevřeno a naopak. Ventil lze ovládat manuálně bez servopohonu přes ovládací vřeteno pomocí 8 mm klíče; vyfrézované plošky vřetene odpovídají pozici by-passového otvoru koule. Ventily 2136 je třeba instalovat podle směru průtoku označeného na těle ventilu pomocí šipky. Ventily 2136 se dodávají se spojkami 3/4" a 1". Díky variabilní vzdálenosti mezi středy teleskopických "T" je lze použít s většinou rozdělovačů. Funkce ventilů 2136 umožňuje přerušit průtok topné kapaliny a dopravit ji do části systému nad ventilem, čímž udržuje rovnováhu rychlosti průtoku ve zbývajících zónách, které musí přerušit vytápění. To je umožněno díky výřezu na kouli a otvoru by-passu, která je přesně kalibrována a zachovává stejný odpor průtoku, když je ventil otevřen a zásobuje zónu. Instalace 3-cestných kulových ventilů s by-passem v jakémkoliv zóně systému zajišťuje konstantní tlak na vrcholu každé zóny, což zabraňuje výkyvům v tepelném výkonu sítí, které je využívají.



TIEMME Raccorderie S.p.A. si riserva di apportare modifiche in qualsiasi momento senza preavviso.
Ce vieraata qualsiasi forma di riproduzione, se non autorizzata.
TIEMME Raccorderie S.p.A. si vyhrazuje právo kdykoliv pozmenit obsah bez předchozího upozornění.
Jakákoliv reprodukce bez předchozího souhlasu TIEMME zakázána.



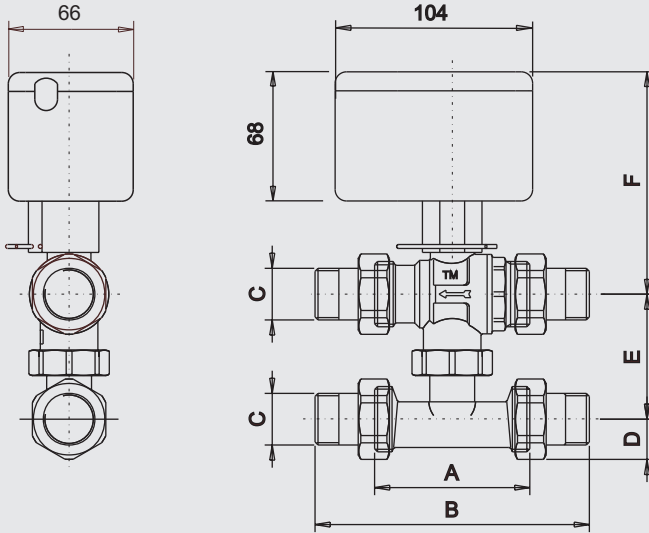


TIEMME

VALVOLA DI ZONA A 3 VIE CON BY-PASS

3-CESTNÝ ZÓNOVÝ VENTIL S BY-PASSEM

Art. 2136



Caratteristiche Tecniche della valvola Technické specifikace ventilu

Corpo valvola in ottone EN 12165-CW617N nichelato
 Tělo ventilu z poniklované mosazi EN12165 - CW617N
 Sfera in ottone EN 12164-CW614N cromata
 Koule z pochromované mosazi EN 12164 - CW614N
 Stelo di manovra in ottone EN 12164-CW614N con O-ring
 Ovládací vřeteno z mosazi EN 12164 - CW614N s O-kroužkem
 Passaggio totale DN20 (3/4") - DN25 (1")
 Plný průchod DN20 (3/4") - DN25 (1")
 Temperatura del fluido termovettore da 0 a 100°C
 Teplota topné vody od 0 do 100°C
 Pressione di esercizio PN 16
 Provozní tlak PN 16
 Pressione differenziale massima 10 bar
 Maximální tlakový diferenciál 10 barů

Tabella dimensioni Rozměrová tabulka

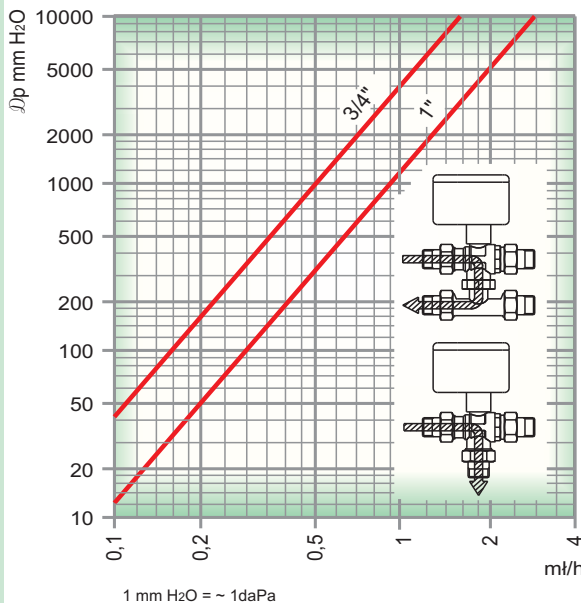
KÓD	VEL.	DN	A	B	C	D	E*	F
2136N05	3/4"	20	78	138	G3/4"	20	50-63	115
2136N06	1"	25	95	164	G 1"	24,5	55-63	121

* Interasse variabile da...a...

* Variabilní vzdálenost mezi středy od...do...

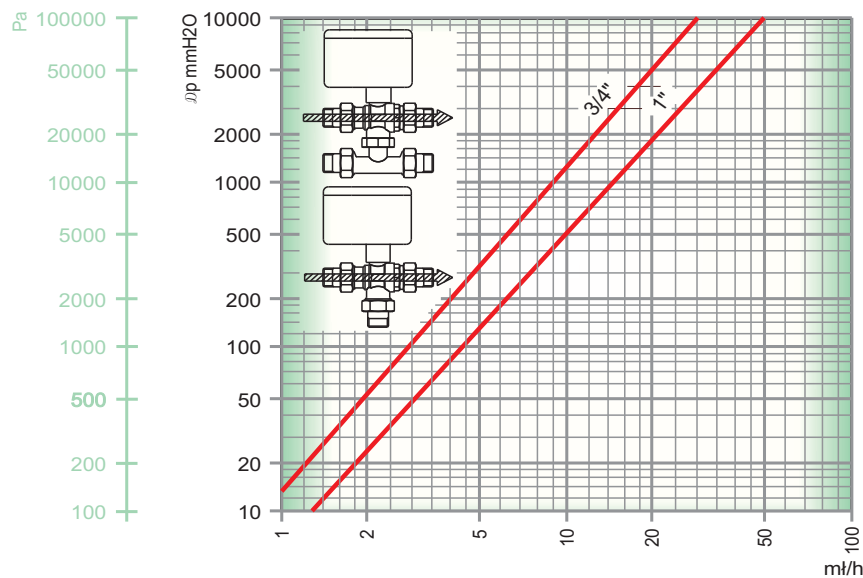
Diagramma portata/perdita di carico Graf průtoku / tlakové ztráty

Valvola di zona in funzionamento BY-PASS
Zónový ventil v režimu BY-PASS



1 mm H₂O = ~ 1daPa

Valvola di zona in funzionamento APERTO
Zónový ventil v režimu OTEVŘEN



1 mm H₂O = ~ 1daPa



TIEMME Raccorderie S.p.A.
 Via Cavallera 6/A (Loc. Barco) - 25045 Castagnato (Bs) - Italy
 Tel +39 030 2142211 R.A. - Fax +39 030 2142206
 info@tiemme.com - www.tiemme.com

©TIEMME Raccorderie S.p.A. 2136 Rev. A 10-09



TIEMME Raccorderie S.p.A. si riserva di apportare modifiche in qualsiasi momento senza preavviso.
 Ce vieraťa qualsiasi forma di riproduzione, se non autorizzata.
 TIEMME Raccorderie S.p.A. si vyhraňuje právo kdykoliv pozměnit obsah bez předchozího upozornění.
 Jakákoliv reprodukce bez předchozího souhlasu TIEMME zakázána.



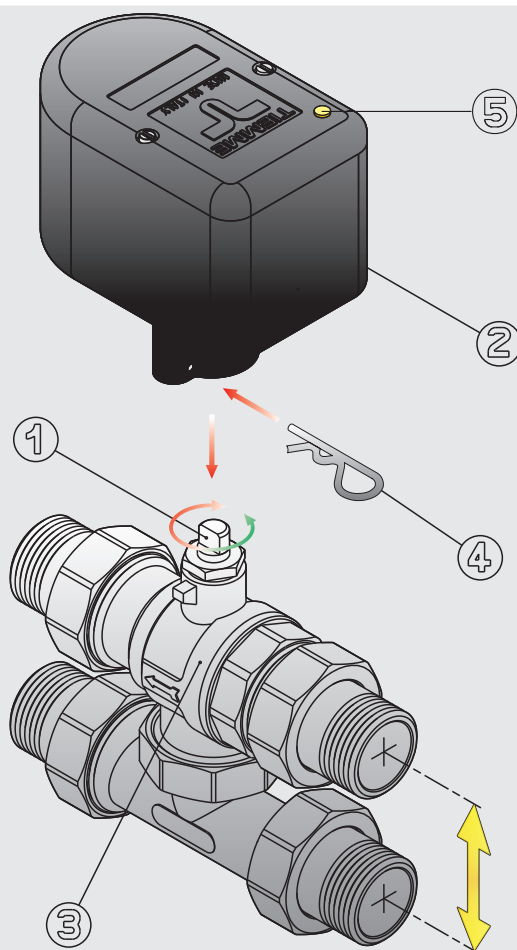


TIEMME

VALVOLA DI ZONA A 3 VIE CON BY-PASS

3-CESTNÝ ZÓNOVÝ VENTIL S BY-PASSEM

Art. 2136



Collegamenti meccanici Mechanická zapojení

Il collegamento tra le valvole di zona Tiemme e l'impianto risulta particolarmente semplice grazie alla presenza dei bocchettoni con sede piana. Altrettanto facile e pratico è anche il collegamento tra servocomando e corpo valvola realizzabile come indicato di seguito:

Allineare il piano fresato (1) del perno di manovra alla posizione in cui si trova il giunto del servocomando (2) utilizzando una chiave a forcina da 8 mm.

I servocomandi vengono forniti in posizione "APERTO".

Inserire il servocomando spingendolo verso la valvola (3).

Infilare la spina elastica (4) per fissare il servocomando alla valvola.

NB: con la valvola in posizione di apertura il led (5) sul servocomando sarà acceso.

Instalace zónových ventilů Tiemme do systémů je snadná, zvláště díky spojení s plochým sedlem.

Propojení servomotoru a ventilu je rovněž jednoduché a provádí se následujícím způsobem:

pomocí 8 mm klíče nastavte vyfrézovanou plošku ovládacího vřetene (1) tak, aby byla ve spoji servomotoru (2).

Servomotory se dodávají v pozici "OTEVŘENO".

Servomotor nasadíte zatlačením na ventil (3).

Servomotor na ventilu zajistíte pomocí elastického čepu (4).

Pozn.: když je ventil v otevřené pozici, LED dioda (5) svítí.



TIEMME

VALVOLA DI ZONA A 3 VIE CON BY-PASS

3-CESTNÝ ZÓNOVÝ VENTIL S BY-PASSEM

Art. 2136

Collegamenti elettrici Elektrická zapojení

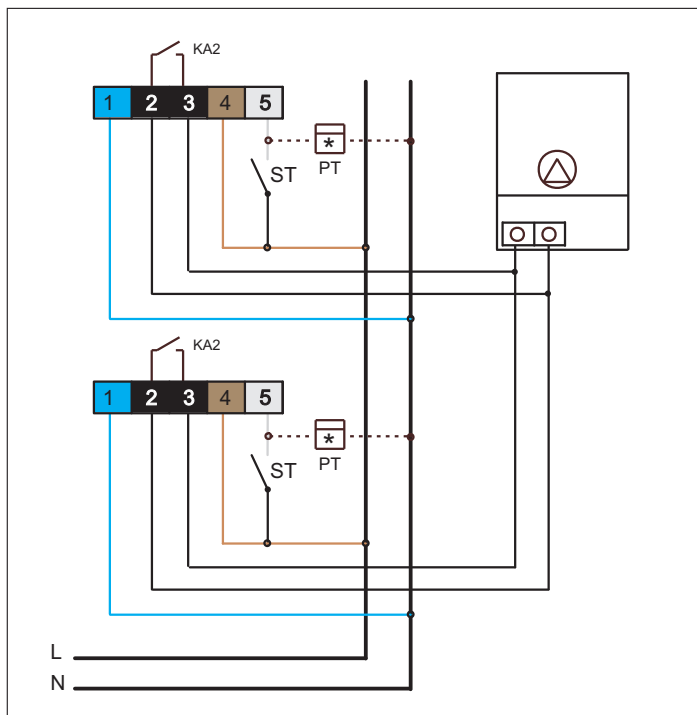
Installazione elettrica

- Verificare che l'alimentazione corrisponda a quella prevista dalle caratteristiche.
- Nel caso di impianto di riscaldamento centralizzato, la linea elettrica di alimentazione deve provenire dalla centrale termica per evitare manomissioni da parte dell'utente.
- Se la valvola viene installata all'interno di box è indispensabile la presenza di aerazione, per evitare l'eccessivo aumento della temperatura.
- Trattandosi di un apparecchio di classe II non si deve effettuare il collegamento al conduttore di protezione.

Elektrická instalace

- Ujistěte se, že napájecí napětí odpovídá technickým specifikacím.
- V případě ústředního vytápění musí elektrické vedení vést z topné centrály, aby nedošlo k poškození na straně uživatele.
- Pokud je ventil instalován ve skříni, je třeba zajistit ventilaci, aby nedošlo k přehřátí.
- Protože se jedná o jednotku třídy II, není třeba zapojení ochranným vodičem.

- | | | | |
|---|---------------|-------|---|
| 1 | BLU/MODRÁ | ----- | NEUTRO, NEUTRÁL |
| 2 | NERO/ČERNÁ | ----- | CONSENSO CALDAIA, KOTEL |
| 3 | NERO/ČERNÁ | ----- | CONSENSO CALDAIA, KOTEL |
| 4 | MARRONE/HNĚDÁ | ----- | FASE, FÁZE |
| 5 | GRIGIO/ŠEDÁ | ----- | TERMOSTATO AMBIENTE, POKOJOVÝ TERMOSTAT |



ST = termostato ambiente
Pokojevý termostat

PT = contatore
Počítadlo hodin

SH = Časovač



TIEMME Raccorderie S.p.A.
Via Cavallera 6/A (Loc. Barco) - 25045 Castegnato (Bs) - Italy
Tel +39 030 2142211 R.A. - Fax +39 030 2142206
info@tiemme.com - www.tiemme.com

©TIEMME Raccorderie S.p.A. 2136 Rev. A 10-09





TIEMME

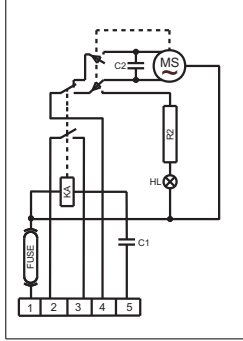
VALVOLA DI ZONA A 3 VIE CON BY-PASS

3-CESTNÝ ZÓNOVÝ VENTIL S BY-PASSEM

Art. 2136

Schema elettrico Schéma zapojení

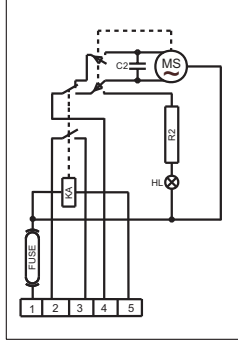
230V a.c. verze



R2 = resistenza
C1-C2 = condensatore
KA = relé
HL = lampada a scarica

R2 = odpor
C1-C2 = kondenzátor
KA = relé
HL = výbojka

24V a.c. verze



Caratteristiche Tecniche del servocomando Technické specifikace servopohonu

Alimentazione morsetti 1 - 4:	a 230Vac o 24Vac(50...60 Hz)
Napájecí svorky 1 -4:	230Vac nebo 24Vac (50...60Hz)
Potenza assorbita	6 VA
Příkon	6 VA
Contatto relé morsetti 2 -3:	pulito (non in tensione) attivo a valvola aperta
Svorky kontaktního relé 2 -3:	beznapěťové, sepne se při otevření ventilu
Grado di protezione	IP 44
Třída ochrany	IP 44
Temperatura di esercizio	min -5°C max 55°C
Provozní teplota	min -5°C max 55°C
Coppia max di rotazione	8 Nm
Maximální točivý moment	8 Nm
Tempo di manovra	40 sec
Ovládací čas	40 sec
Fusibile	5x20 F350 mA
Tavná pojistka	5x20 F350 mA
*Trattandosi di un apparecchio di classe II non si deve effettuare il collegamento al conduttore di protezione.	
*Protože se jedná o jednotku třídy II, není nutné připojení ochranným vodičem.	

Istruzioni per l'installazione Návod k instalaci

Le valvole possono essere montate in qualsiasi posizione (orizzontale, verticale, ...) purché siano visibili, accessibili e le operazioni di manovra possano essere facilmente eseguite fino alla completa chiusura e/o apertura.

Salvo diversamente indicato la chiusura della valvola avviene in senso orario e l'apertura in senso anti-orario.

La direzione di montaggio della valvola rispetto al flusso del circuito è indifferente se non diversamente specificato con l'apposizione di specifiche marcate (generalmente frecce) sul corpo valvola.

L'impianto deve essere progettato e realizzato in modo tale da evitare sollecitazioni tali da danneggiare la valvola ed impedirne la corretta tenuta ed il buon funzionamento.

Le operazioni di collegamento tra la valvola e la raccorderia di connessione all'impianto devono essere eseguite con attrezzature idonee. La coppia di serraggio deve essere tale da garantire la corretta tenuta senza arrecare danneggiamenti alla valvola od ai raccordi.

Ad installazione completata è necessario eseguire la verifica delle tenute secondo quanto specificato dalle norme tecniche e/o dalle leggi vigenti nel paese di utilizzo.

La valvola non va tenuta in posizione intermedia per lunghi periodi onde evitare danneggiamenti degli organi di tenuta della valvola stessa.

In caso di lunga inattività della valvola è possibile che la manovrabilità risulti difficile pertanto si rende necessario l'utilizzo di "leve lunghe" per facilitarne l'apertura e/o chiusura.

Per mantenere la valvola ed i relativi organi di tenuta in buone condizioni e suggerito installare un filtro per la raccolta di eventuali impurità a monte della valvola.

Tiemme Raccorderie SpA declina ogni responsabilità in caso di guasti e/o incidenti qualora l'installazione non sia stata realizzata in conformità con le norme tecniche e scientifiche in vigore ed in conformità a manuali, cataloghi e/o relative disposizioni tecniche indicate da Tiemme Raccorderie SpA.

Per qualsiasi ulteriore informazione rivolgersi ai rivenditori autorizzati o direttamente a TIEMME SpA.

Kohouty lze instalovat v jakékoliv pozici (horizontálně, vertikálně...) za podmínky, že jsou umístěny na viditelném a přístupném místě a umožňují snadnou obsluhu při otevírání / zavírání.

Pokud není uvedeno jinak, kohout se uzavírá otočením uzávěru ve směru hodinových ručiček a otevírá se otočením proti směru hodinových ručiček.

Pokud není uvedeno jinak specifickým označením na těle ventilu (šipky...), není stanoven směr průtoku.

Systém musí být navržen a proveden tak, aby nedocházelo k namáhání, které by mohlo poškodit kohout a narušit těsnění a správnou funkci kohoutu.

Veškeré instalační práce je třeba provádět pomocí vhodných nástrojů. Utažení musí být takové, aby zaručovalo těsnost, avšak nepoškodilo kohout nebo tvarovky.

Po dokončení instalace je třeba ověřit těsnost podle technických specifikací a / nebo požadavků v zemi instalace.

Kohout by neměl být dlouho ponechán v polouzavřené pozici, aby nedošlo k poškození těsnění.

Pokud se kohout delší dobu nepoužívá, může být manipulace s ním obtížná a je tedy nezbytné použít "dlouhou páku".

Pro uchování kohoutu a těsnění dobrém stavu doporučujeme umístit před kohoutem filtr pro zachycení nečistot.

Tiemme Raccorderie SpA nenes odpovědnost za škody a / nebo nehody vzniklé v důsledku instalace, která nebyla provedena v souladu s technickými a vědeckými pravidly a podle manuálů, katalogů a / nebo technické dokumentace vypracované společností Tiemme Raccorderie SpA.

Pro více informací se prosím obraťte na svého místního distributora nebo přímo na TIEMME S.p.A.



TIEMME Raccorderie S.p.A.
Via Cavallera 6/A (Loc. Barco) - 25045 Castegnato (Bs) - Italy
Tel +39 030 2142211 R.A. - Fax +39 030 2142206
info@tiemme.com - www.tiemme.com

©TIEMME Raccorderie S.p.A. 2136 Rev. A 10-09



TIEMME Raccorderie S.p.A. si riserva di apportare modifiche in qualsiasi momento senza preavviso. Ce vierała qualsiasi forma di riproduzione, se non autorizzata. TIEMME Raccorderie S.p.A. si vyhrazuje právo kdykoliv pozměnit obsah bez předchozího upozornění. Jakákoliv reprodukce bez předchozího souhlasu TIEMME zakázána.





TIEMME

VALVOLA DI ZONA A 3 VIE CON BY-PASS

3-CESTNÝ ZÓNOVÝ VENTIL S BY-PASSEM

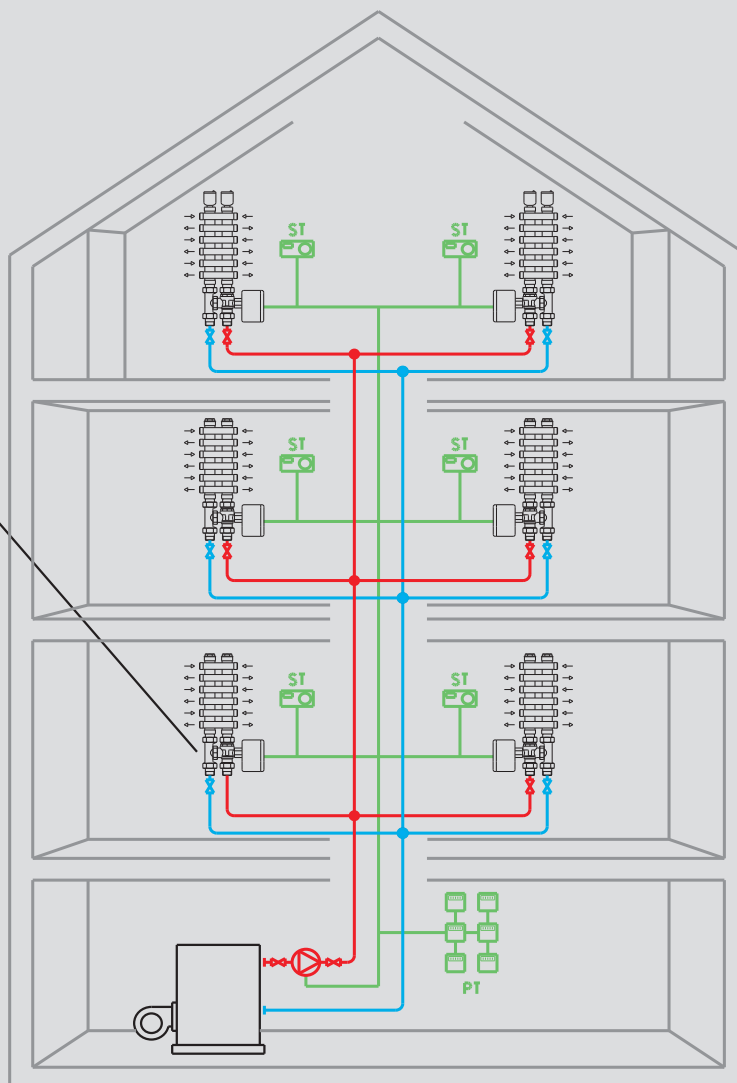
Art. 2136

Esempio di installazione Příklad instalace

Impianto di riscaldamento a zone con valvole di zona a 3 vie by-pass con collettori complanari
 Nella figura è rappresentato un impianto di riscaldamento a zone gestito da valvole di zona a 3 vie by-pass con attacchi a 4 bocchettoni (art.2136), collegate a collettori complanari, installate direttamente all'interno delle zone stesse. I termostati (ST) operano tramite le valvole di zona che aprono e chiudono i circuiti di distribuzione del fluido termovettore ai quali sono collegati i corpi scaldanti delle singole zone. I contatore (PT) contabilizzano il tempo di utilizzo della caldaia per la produzione del calore in ogni singola zona con una corretta ripartizione delle spese di riscaldamento. Quando tutte le valvole sono chiuse la pompa della caldaia si arresta interrompendo l'erogazione del calore.

Systém zónového vytápění s 3-cestnými zónovými ventily s by-passem a s rozdělovači.

Obrázek představuje systém zónového vytápění s 3-cestnými zónovými ventily s by-passem se 4 spojkami (art. 2136) připojenými k rozdělovačům instalovaným přímo uvnitř stejných zón. Termostaty (ST) pracují přes zónové ventily, které otevírají a zavírají rozvod topného média do topných těles připojených k jednotlivým zónám. Počítadla hodin (PT) počítají dobu provozu kotle pro výrobu tepla pro každou jednotlivou zónu se správným rozložením nákladů na vytápění. Když jsou všechny ventily uzavřeny, čerpadlo kotle se zastaví a přeruší dodávku tepla.



TIEMME Raccorderie S.p.A. si riserva di apportare modifiche in qualsiasi momento senza preavviso.
 Ce vieraia qualsiasi forma di riproduzione, se non autorizzata.
 TIEMME Raccorderie S.p.A. si vyhrazuje právo kdykoliv pozměnit obsah bez předchozího upozornění.
 Jakákoliv reprodukce bez předchozího souhlasu TIEMME zakázána.



TIEMME Raccorderie S.p.A.
 Via Cavallera 6/A (Loc. Barco) - 25045 Castegnato (Bs) - Italy
 Tel +39 030 2142211 R.A. - Fax +39 030 2142206
 info@tiemme.com - www.tiemme.com

©TIEMME Raccorderie S.p.A. 2136 Rev. A 10-09

