



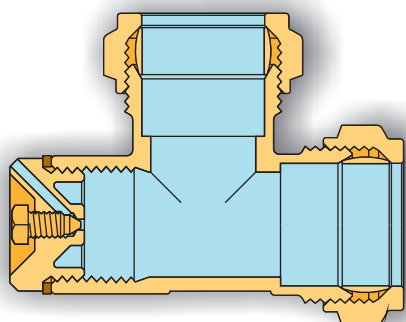
TIEMME

Raccordo a Tee per impianti solari T-kus pro solární systémy

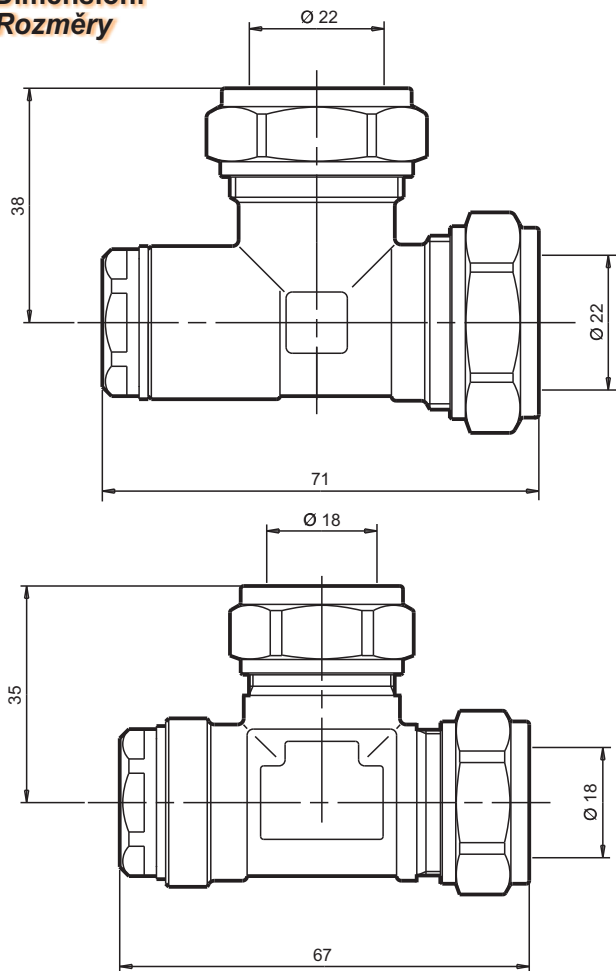
Č.1039J

Raccordo a Tee per impianti solari con valvola sfiato manuale. Disponibili nelle versioni tubo rame da Rif.15, 18 o 22

T-kus pro solární systémy s manuálním odvzdušňovacím ventilem.
Dodává se pro měděné trubky o průměru 15, 18 nebo 22.



Dimensioni Rozměry



Per la gamma completa vedere il catalogo / Pro kompletní sortiment viz katalog

Caratteristiche Tecniche

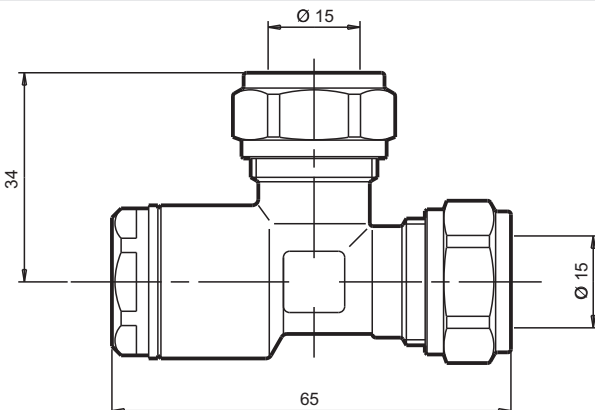
Temperatura max di esercizio : 280°C
Pressione massima di esercizio : 10 bar

Technické specifikace

Maximální pracovní teplota : 280°C
Maximální pracovní tlak : 10 barů

| Descrizione | Materiale | Trattamento |
|-------------|-------------------------|-------------|
| Corpo | Ottone CW617N - EN12165 | Giallo |
| Sfiato | Ottone CW617N - EN12164 | Giallo |
| Rondelle | Rame ricotto | Ricotto |
| Dado | Ottone CW617N - EN12165 | Giallo |
| Ogiva | Ottone CW508L - EN12449 | Ricotto |

| Popis | Materiál | Povrchová úprava |
|----------------------|-----------------------|------------------|
| Tělo | Mosaz CW617N-EN12165 | "Žlutá" |
| Odvzdušňovací ventil | Mosaz CW617N-EN12164 | "Žlutá" |
| Podložky | Měď | Žíhaná |
| Matka | Mosaz CW617N-EN12165 | "Žlutá" |
| Svěrný kroužek | Mosaz CW508L- EN12449 | Žíhaná |



TIEMME Raccorderie S.p.A.
Via Cavallera 6/A (Loc. Barco) - 25045 Castegnato (Bs) - Italy
Tel +39 030 2142211 R.A. - Fax +39 030 2142206
info@tiemme.com - www.tiemme.com



TIEMME Raccorderie S.p.A. si riserva di apportare modifiche in qualsiasi momento senza preavviso.
Ce vierała qualisiasi forma di riproduzione, se non autorizzata.
TIEMME Raccorderie S.p.A. si vyhrazuje právo kdykoliv pozměnit obsah bez předchozího upozornění.
Jakákoliv reprodukce bez předchozího souhlasu TIEMME zakázána.

