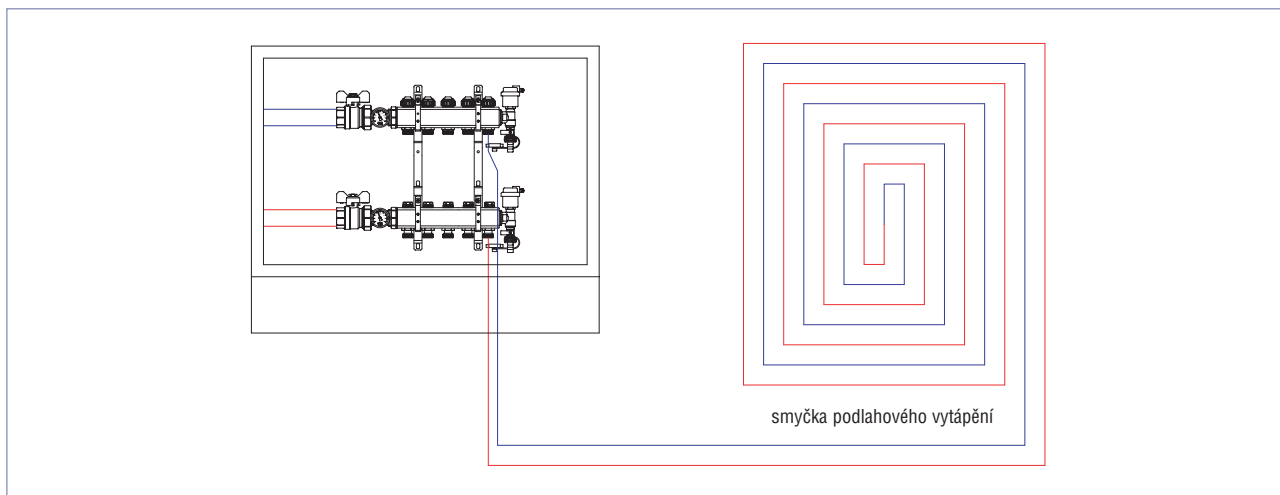


# SCHÉMATA ZAPOJENÍ SYSTÉMŮ A SPECIFIKACE

**TIEMME**



## 11.1. PLNĚ OSAZENÝ ROZVADĚČ S MECHANICKÝMI PAMĚŤOVÝMI VENTILY A TERMOSTATICKÝMI VENTILY S UZÁVĚREM



### 11.1.1 Komponenty

**Rozvaděč**, jenž je složen z:

- 2 kulových ventilů
- 2 teploměrů
- přívodního ramene s mechanickými paměťovými ventily pro vyvážení každého okruhu, vypouštěcím a odvzdušňovacím ventilem

- zpětného ramene s termostatickými ventily s ochrannými uzávěry, vypouštěcím a odvzdušňovacím ventilem

**Kovová skříň** z pozinkované oceli, s možností úpravy výšky pomocí stavěcích nohou a hloubky pomocí stavěcího krytu.

POČET VÝSTUPŮ	ROZVADĚČ *	VELIKOST	ROZVADĚČ *	VELIKOST	ZÁVITY	CELKOVÉ ROZMĚRY (mm)	SKŘÍŇ
2	3875G060502	1"	3876G070502	1 1/4"	3/4" x 18	284	1940B06045
3	3875G060503	1"	3876G070503	1 1/4"	3/4" x 18	334	1940B06045
4	3875G060504	1"	3876G070504	1 1/4"	3/4" x 18	384	1940B06045
5	3875G060505	1"	3876G070505	1 1/4"	3/4" x 18	434	1940B06045
6	3875G060506	1"	3876G070506	1 1/4"	3/4" x 18	484	1940B07045
7	3875G060507	1"	3876G070507	1 1/4"	3/4" x 18	534	1940B07045
8	3875G060508	1"	3876G070508	1 1/4"	3/4" x 18	584	1940B08045
9	3875G060509	1"	3876G070509	1 1/4"	3/4" x 18	634	1940B08045
10	3875G060510	1"	3876G070510	1 1/4"	3/4" x 18	684	1940B08045
11	3875G060511	1"	3876G070511	1 1/4"	3/4" x 18	734	1940B10045
12	3875G060512	1"	3876G070512	1 1/4"	3/4" x 18	784	1940B10045

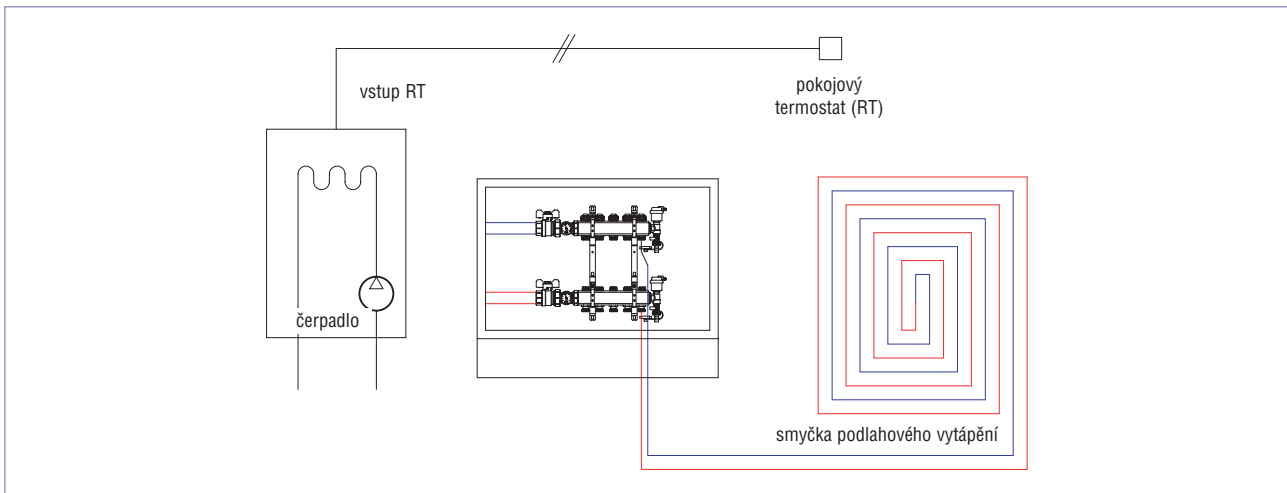
\*= rovněž k dispozici v poniklované verzi s BY-PASSEM

### 11.1.2 Provoz

Rozvaděč je přímo zásobován vodou o nízké teplotě z kondenzačního kotle, mísičího kitu nebo tepelného čerpadla. Jednotlivé okruhy se

vyvažují pomocí mechanických paměťových ventilů. Otevírání a zavírání okruhu se provádí manuálně.

## 11.2. PLNĚ OSAZENÝ ROZVADĚČ S MECHANICKÝMI PAMĚŤOVÝMI VENTILY, TERMOSTATICKÝMI VENTILY S UZÁVĚREM A POKOJOVÝM TERMOSTATEM PRO REGULACI KOTLE



### 11.2.1 Komponenty

**Rozvaděč**, jenž je složen z:

- 2 kulových ventilů
- 2 termostatů
- přívodního ramene s mechanickými paměťovými ventily pro vyvážení každého okruhu, vypouštěcím a odvzdušňovacím ventilem

- zpětného ramene s termostatickými ventily s ochrannými uzávěry, vypouštěcím a odvzdušňovacím ventilem

**Kovová skříň** z pozinkované oceli, s možností úpravy výšky pomocí stavěcích nohou a hloubky pomocí stavěcího krytu.

**Pokojový termostat** pro regulaci kotle (RT vstup)

POČET VÝSTUPŮ	ROZVADĚČ *	VELIKOST	ROZVADĚČ *	VELIKOST	ZÁVITY	CELKOVÉ ROZMĚRY (mm)	SKŘÍŇ
2	3875G060502	1"	3876G070502	1 1/4"	3/4" x 18	284	1940B06045
3	3875G060503	1"	3876G070503	1 1/4"	3/4" x 18	334	1940B06045
4	3875G060504	1"	3876G070504	1 1/4"	3/4" x 18	384	1940B06045
5	3875G060505	1"	3876G070505	1 1/4"	3/4" x 18	434	1940B06045
6	3875G060506	1"	3876G070506	1 1/4"	3/4" x 18	484	1940B07045
7	3875G060507	1"	3876G070507	1 1/4"	3/4" x 18	534	1940B07045
8	3875G060508	1"	3876G070508	1 1/4"	3/4" x 18	584	1940B08045
9	3875G060509	1"	3876G070509	1 1/4"	3/4" x 18	634	1940B08045
10	3875G060510	1"	3876G070510	1 1/4"	3/4" x 18	684	1940B08045
11	3875G060511	1"	3876G070511	1 1/4"	3/4" x 18	734	1940B10045
12	3875G060512	1"	3876G070512	1 1/4"	3/4" x 18	784	1940B10045

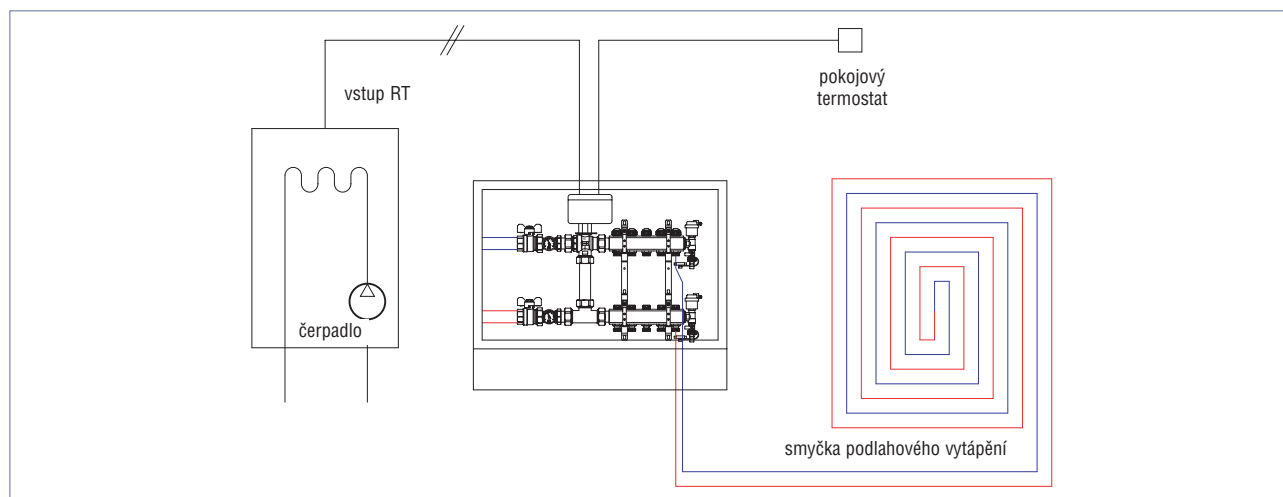
\*= rovněž k dispozici v poniklované verzi s BY-PASSEM

TERMOSTAT	PROVOZ
9575T001	Manuální
9576T001B	Elektronický
9577T001B	Denní
9578T001B	Týdenní

### 11.2.2 Provoz

Rozvaděč je přímo zásobován vodou o nízké teplotě z kondenzačního kotle, mísičícího kitu nebo tepelného čerpadla. Jednotlivé okruhy se vyvažují pomocí mechanických paměťových ventilů. Otevírání a zavírání okruhu se provádí manuálně. Pokojový termostat je umístěn ve zvolené místnosti a zapíná / vypíná kotel (RT vstup) v závislosti na rozdílu mezi zjištěnou a nastavenou teplotou. Otevírání a zavírání okruhu se provádí manuálně.

## 11.3. PLNĚ OSAZENÝ ROZVADĚČ S MECHANICKÝMI PAMĚŤOVÝMI VENTILY, TERMOSTATICKÝMI VENTILY, ZÓNOVÝM VENTILEM A POKOJOVÝM TERMOSTATEM



### 11.3.1 Komponenty

**Rozvaděč**, jenž je složen z:

- 2 kulových ventilů
- 2 teploměrů
- přívodního ramene s mechanickými paměťovými ventily pro vyvážení každého okruhu, vypouštěcím a odvzdušňovacím ventilem

- zpětné rameno s termostatickými ventily s ochrannými uzávěry, vypouštěcím a odvzdušňovacím ventilem

**Zónový ventil** by-passového typu motorově ovládaný, s pomocným kontaktem a signální diodou.

**Kovová skříň** z pozinkované oceli, s možností úpravy výšky pomocí stavěcích nohou a hloubky pomocí stavěcího krytu.

**Pokojevý termostat** pro regulaci zónového ventilu.

POČET VÝSTUPŮ	ROZVADĚČ *	VELIKOST	ROZVADĚČ *	VELIKOST	ZÁVITY	CELKOVÉ ROZMĚRY (mm)	SKŘÍŇ
2	3875G060502	1"	3876G070502	1 1/4"	3/4" x 18	448	1940B06045
3	3875G060503	1"	3876G070503	1 1/4"	3/4" x 18	498	1940B06045
4	3875G060504	1"	3876G070504	1 1/4"	3/4" x 18	548	1940B06045
5	3875G060505	1"	3876G070505	1 1/4"	3/4" x 18	598	1940B07045
6	3875G060506	1"	3876G070506	1 1/4"	3/4" x 18	648	1940B07045
7	3875G060507	1"	3876G070507	1 1/4"	3/4" x 18	698	1940B08045
8	3875G060508	1"	3876G070508	1 1/4"	3/4" x 18	748	1940B08045
9	3875G060509	1"	3876G070509	1 1/4"	3/4" x 18	798	1940B10045
10	3875G060510	1"	3876G070510	1 1/4"	3/4" x 18	848	1940B10045
11	3875G060511	1"	3876G070511	1 1/4"	3/4" x 18	894	1940B10045
12	3875G060512	1"	3876G070512	1 1/4"	3/4" x 18	948	1940B10045

\*= rovněž k dispozici v poniklované verzi s BY-PASSEM

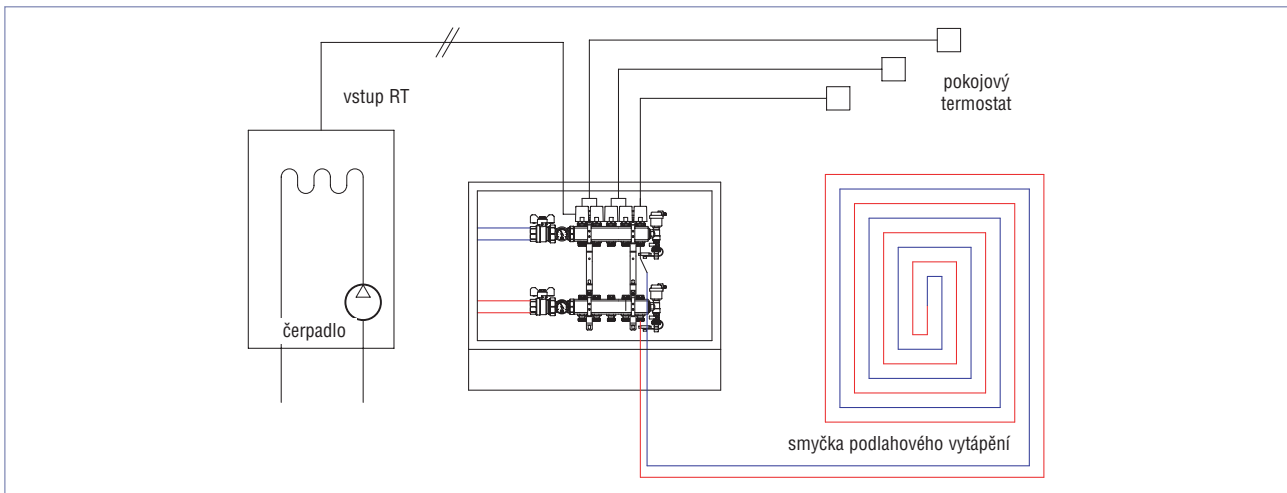
TERMOSTAT	PROVOZ
9575T001	Manuální
9576T001B	Elektronický
9577T001B	Denní
9578T001B	Týdenní

3-CESTNÝ ZÓNOVÝ VENTIL	VELIKOST
2127N05	3/4"
2127N06	1"

### 11.3.2 Provoz

Rozvaděč je přímo zásobován vodou o nízké teplotě z kondenzačního kotle, mísičího kitu nebo tepelného čerpadla. Jednotlivé okruhy se vyvažují pomocí mechanických paměťových ventilů. Zónový ventil ovládaný pokojovým termostatem otevírá a uzavírá okruh. Pomocný kontakt zónového ventilu je připojen k RT vstupu kotle a reguluje, vypíná a zapíná kotel.

## 11.4. PLNĚ OSAZENÝ ROZVADĚČ S MECHANICKÝMI PAMĚŤOVÝMI VENTILY, TERMoeLEKTRICKÝMI HLAVICEMI A POKOJOVÝMI TERMOSTATY



### 11.4.1 Komponenty

**Rozvaděč**, jenž je složen z:

- 2 kulových ventilů
- 2 teploměrů
- přívodního ramene s mechanickými paměťovými ventily pro vyvážení každého okruhu, vypouštěcím a odvzdušňovacím ventilem

- zpětného ramene s termostatickými ventily s ochrannými uzávěry, vypouštěcím a odvzdušňovacím ventilem

**Termoelektrické hlavice** s pomocným kontaktem (4 kabely)

**Kovová skříň** z pozinkované oceli, s možností úpravy výšky pomocí stavěcích nohou a hloubky pomocí stavěcího krytu.

**Pokojový termostat** pro regulaci termoelektrické hlavice.

POČET VÝSTUPŮ	ROZVADĚČ *	VELIKOST	ROZVADĚČ *	VELIKOST	ZÁVITY	CELKOVÉ ROZMĚRY (mm)	SKŘÍŇ
2	3875G060502	1"	3876G070502	1 1/4"	3/4" x 18	284	1940B06045
3	3875G060503	1"	3876G070503	1 1/4"	3/4" x 18	334	1940B06045
4	3875G060504	1"	3876G070504	1 1/4"	3/4" x 18	384	1940B06045
5	3875G060505	1"	3876G070505	1 1/4"	3/4" x 18	434	1940B06045
6	3875G060506	1"	3876G070506	1 1/4"	3/4" x 18	484	1940B07045
7	3875G060507	1"	3876G070507	1 1/4"	3/4" x 18	534	1940B07045
8	3875G060508	1"	3876G070508	1 1/4"	3/4" x 18	584	1940B08045
9	3875G060509	1"	3876G070509	1 1/4"	3/4" x 18	634	1940B08045
10	3875G060510	1"	3876G070510	1 1/4"	3/4" x 18	684	1940B08045
11	3875G060511	1"	3876G070511	1 1/4"	3/4" x 18	734	1940B10045
12	3875G060512	1"	3876G070512	1 1/4"	3/4" x 18	784	1940B10045

\*= rovněž k dispozici v poniklované verzi s BY-PASSEM

TERMOSTAT	PROVOZ
9575T001	Manuální
9576T001B	Elektronický
9577T001B	Denní
9578T001B	Týdenní

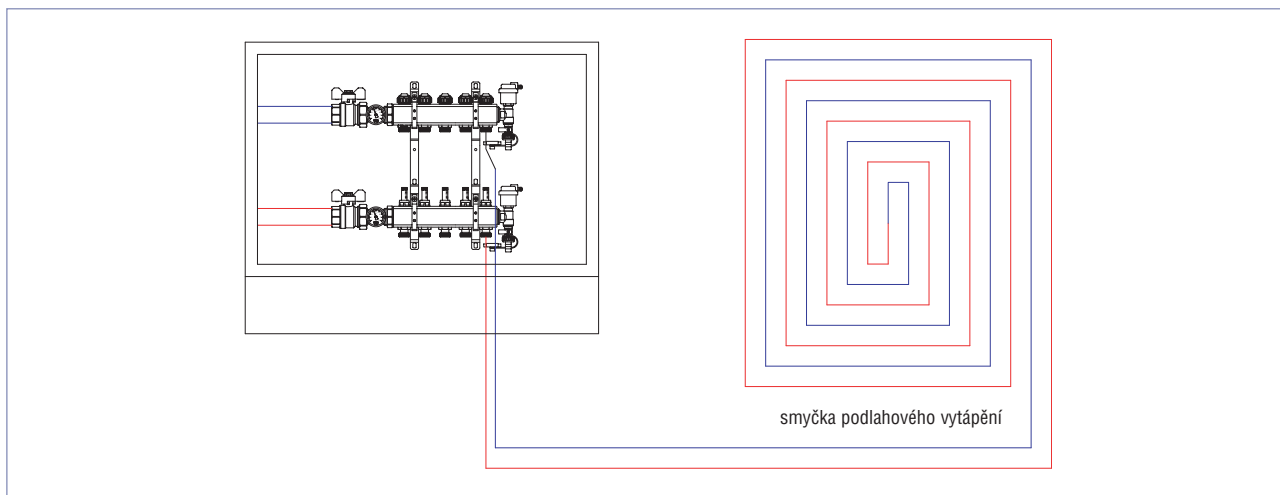
TERMoeLEKTR. HLAVICE	MODEL	POČET KABELŮ
9567T024F4	24 V	4
9567T220F4	230 V	4

### 11.4.2 Provoz

Rozvaděč je přímo zásobován vodou o nízké teplotě z kondenzačního kotle, mísícího kytu nebo tepelného čerpadla. Jednotlivé okruhy se vyvažují

pomocí mechanických paměťových ventilů. Termoelektrické hlavice instalované na zpětných okruzích jsou ovládnuty příslušnými pokojovými termostaty. Pomocné kontakty hlavice jsou paralelně připojeny k RT vstupu kotle a regulují, vypínají a zapínají kotel.

## 11.5. PLNĚ OSAZENÝ ROZVADĚČ S PRŮTOKOMĚRY A TERMOSTATICKÝMI VENTILY



### 11.5.1 Komponenty

**Rozvaděč**, jenž je složen z:

- 2 kulových ventilů
- 2 teploměrů
- přívodního ramene s průtokoměry pro vyvážení každého okruhu, vypouštěcím a odvzdušňovacím ventilem

- zpětného ramene s termostatickými ventily s ochrannými uzávěry, vypouštěcím a odvzdušňovacím ventilem

**Kovová skříň** z pozinkované oceli, s možností úpravy výšky pomocí stavěcích nohou a hloubky pomocí stavěcího krytu.

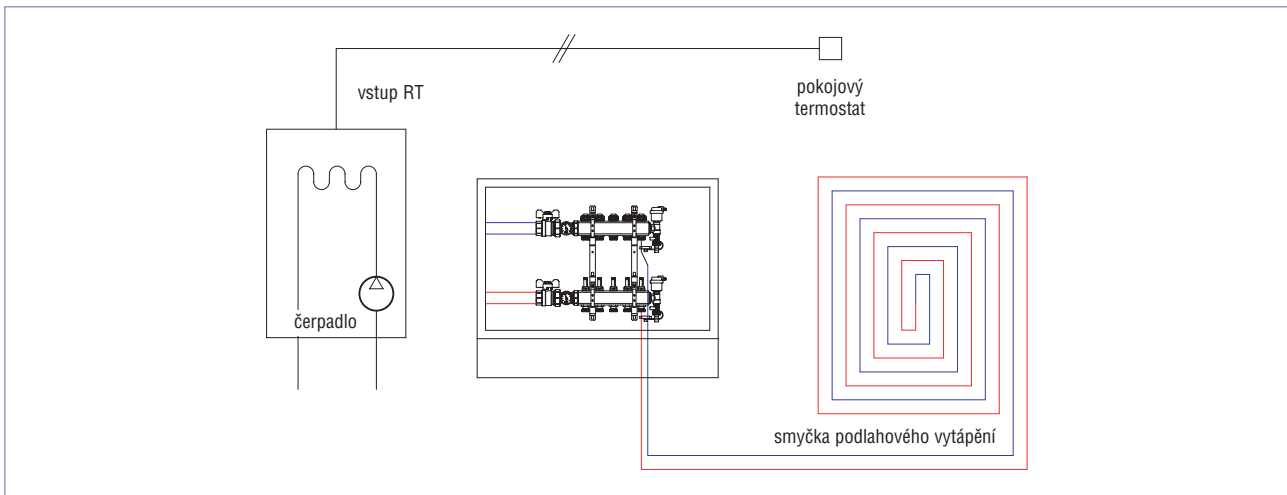
POČET VÝSTUPŮ	ROZVADĚČ *	VELIKOST	ROZVADĚČ *	VELIKOST	ZÁVITY	CELKOVÉ ROZMĚRY (mm)	SKŘÍŇ
2	3871G060502	1"	3872G070502	1 1/4"	3/4" x 18	284	1940B06045
3	3871G060503	1"	3872G070503	1 1/4"	3/4" x 18	334	1940B06045
4	3871G060504	1"	3872G070504	1 1/4"	3/4" x 18	384	1940B06045
5	3871G060505	1"	3872G070505	1 1/4"	3/4" x 18	434	1940B06045
6	3871G060506	1"	3872G070506	1 1/4"	3/4" x 18	484	1940B07045
7	3871G060507	1"	3872G070507	1 1/4"	3/4" x 18	534	1940B07045
8	3871G060508	1"	3872G070508	1 1/4"	3/4" x 18	584	1940B08045
9	3871G060509	1"	3872G070509	1 1/4"	3/4" x 18	634	1940B08045
10	3871G060510	1"	3872G070510	1 1/4"	3/4" x 18	684	1940B08045
11	3871G060511	1"	3872G070511	1 1/4"	3/4" x 18	734	1940B10045
12	3871G060512	1"	3872G070512	1 1/4"	3/4" x 18	784	1940B10045

\*= rovněž k dispozici v poniklované verzi s BY-PASSEM

### 11.5.2 Provoz

Rozvaděč je přímo zásobován vodou o nízké teplotě z kondenzačního kotle, mísícího kitu nebo tepelného čerpadla. Jednotlivé okruhy se vyvažují pomocí průtokoměrů. Otevírání a zavírání okruhu se provádí manuálně.

## 11.6. PLNĚ OSAZENÝ ROZVADĚČ S PRŮTOKOMĚRY, TERMOSTATICKÝMI VENTILY A POKOJOVÝM TERMOSTATEM PRO REGULACI KOTLE



### 11.6.1 Komponenty

**Rozvaděč**, jenž je složen z:

- 2 kulových ventilů
- 2 teploměrů
- přívodního ramene s mechanickými paměťovými ventily pro vyvážení každého okruhu, vypouštěcím a odvzdušňovacím ventilem

- zpětného ramene s termostatickými ventily s ochrannými uzávěry, vypouštěcím a odvzdušňovacím ventilem

**Kovová skříň** z pozinkované oceli, s možností úpravy výšky pomocí stavěcích nohou a hloubky pomocí stavěcího krytu.

**Pokojový termostat** pro regulaci kotle (RT vstup)

POČET VÝSTUPŮ	ROZVADĚČ *	VELIKOST	ROZVADĚČ *	VELIKOST	ZÁVITY	CELKOVÉ ROZMĚRY (mm)	SKŘÍŇ
2	3871G060502	1"	3872G070502	1 1/4"	3/4" x 18	284	1940B06045
3	3871G060503	1"	3872G070503	1 1/4"	3/4" x 18	334	1940B06045
4	3871G060504	1"	3872G070504	1 1/4"	3/4" x 18	384	1940B06045
5	3871G060505	1"	3872G070505	1 1/4"	3/4" x 18	434	1940B06045
6	3871G060506	1"	3872G070506	1 1/4"	3/4" x 18	484	1940B07045
7	3871G060507	1"	3872G070507	1 1/4"	3/4" x 18	534	1940B07045
8	3871G060508	1"	3872G070508	1 1/4"	3/4" x 18	584	1940B08045
9	3871G060509	1"	3872G070509	1 1/4"	3/4" x 18	634	1940B08045
10	3871G060510	1"	3872G070510	1 1/4"	3/4" x 18	684	1940B08045
11	3871G060511	1"	3872G070511	1 1/4"	3/4" x 18	734	1940B10045
12	3871G060512	1"	3872G070512	1 1/4"	3/4" x 18	784	1940B10045

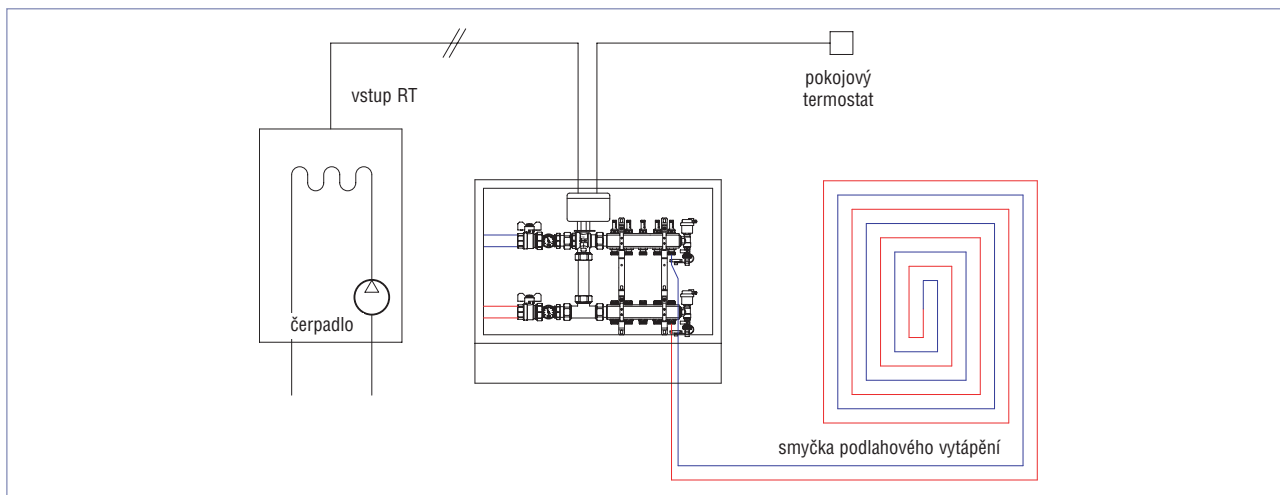
\*= rovněž k dispozici v poniklované verzi s BY-PASSEM

TERMOSTAT	PROVOZ
9575T001	Manuální
9576T001B	Elektronický
9577T001B	Denní
9578T001B	Týdenní

### 11.6.2 Provoz

Rozvaděč je přímo zásobován vodou o nízké teplotě z kondenzačního kotle, mísičícího kitu nebo tepelného čerpadla. Jednotlivé okruhy se vyvažují pomocí průtokoměrů. Otevírání a zavírání okruhu se provádí manuálně. Pokojový termostat je umístěn ve vzorové místnosti a zapíná / vypíná kotel (RT vstup) v závislosti na rozdílu mezi zjištěnou a nastavenou teplotou. Otevírání a zavírání okruhu se provádí manuálně.

## 11.7. PLNĚ OSAZENÝ ROZVADĚČ S PRŮTOKOMĚRY, TERMOSTATICKÝMI VENTILY, ZÓNOVÝM VENTILEM A POKOJOVÝM TERMOSTATEM



### 11.7.1 Komponenty

**Rozvaděč**, jenž je složen z:

- 2 kulových ventilů
- 2 teploměrů
- přívodního ramene s průtokoměry pro vyvážení každého okruhu, vypouštěcím a odvzdušňovacím ventilem

- zpětného ramene s termostatickými ventily s ochrannými uzávěry, vypouštěcím a odvzdušňovacím ventilem

**Zónový ventil** by-passového typu motorově ovládaný, s pomocným kontaktem a signální diodou.

**Kovová skříň** z pozinkované oceli, s možností úpravy výšky pomocí stavěcích nohou a hloubky pomocí stavěcího krytu.

**Pokojový termostat** pro regulaci zónového ventilu.

POČET VÝSTUPŮ	ROZVADĚČ *	VELIKOST	ROZVADĚČ *	VELIKOST	ZÁVITY	CELKOVÉ ROZMĚRY (mm)	SKŘÍŇ
2	3871G060502	1"	3872G070502	1 1/4"	3/4" x 18	448	1940B06045
3	3871G060503	1"	3872G070503	1 1/4"	3/4" x 18	498	1940B06045
4	3871G060504	1"	3872G070504	1 1/4"	3/4" x 18	548	1940B06045
5	3871G060505	1"	3872G070505	1 1/4"	3/4" x 18	598	1940B06045
6	3871G060506	1"	3872G070506	1 1/4"	3/4" x 18	648	1940B07045
7	3871G060507	1"	3872G070507	1 1/4"	3/4" x 18	698	1940B07045
8	3871G060508	1"	3872G070508	1 1/4"	3/4" x 18	748	1940B08045
9	3871G060509	1"	3872G070509	1 1/4"	3/4" x 18	798	1940B08045
10	3871G060510	1"	3872G070510	1 1/4"	3/4" x 18	848	1940B08045
11	3871G060511	1"	3872G070511	1 1/4"	3/4" x 18	894	1940B10045
12	3871G060512	1"	3872G070512	1 1/4"	3/4" x 18	948	1940B10045

\* = rovněž k dispozici v poniklované verzi s BY-PASSEM

TERMOSTAT	PROVOZ
9575T001	Manuální
9576T001B	Elektronický
9577T001B	Denní
9578T001B	Týdenní

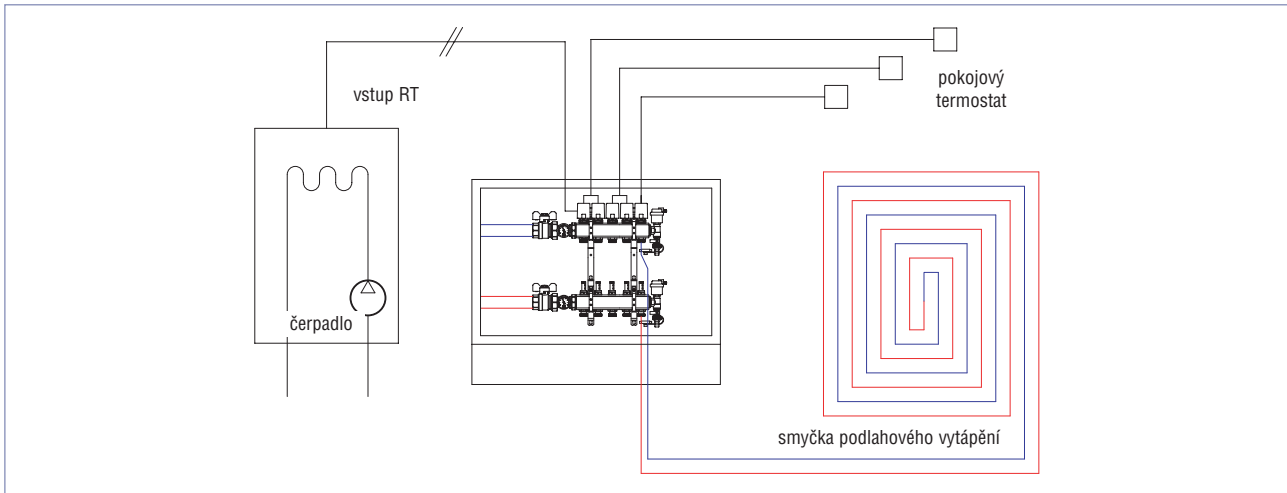
3-CESTNÝ ZÓNOVÝ VENTIL	VELIKOST
2124N05	3/4"
2126N06	1"

### 11.7.2 Provoz

Rozvaděč je přímo zásobován vodou o nízké teplotě z kondenzačního kotle, míšícího kytu nebo tepelného čerpadla. Jednotlivé okruhy se vyvažují pomocí průtokoměrů. Zónový ventil ovládaný pokojovým termostatem otevírá a uzavírá okruh. Pomocný kontakt zónového ventilu je připojen k RT vstupu kotle a reguluje, vypíná a zapíná kotel.



## 11.8. PLNĚ OSAZENÝ ROZVADĚČ S PRŮTOKOMĚRY, TERMoeLEKTRICKÝMI HLAVICEMI A POKOJOVÝMI TERMOSTATY



### 11.8.1 Komponenty

Rozvaděč, jenž je složen z:

- 2 kulových ventilů
- 2 teploměrů
- přívodního ramene s průtokoměry pro vyvážení každého okruhu, vypouštěcím a odvzdušňovacím ventilem

- zpětného ramene s termostatickými ventily s ochrannými uzávěry, vypouštěcím a odvzdušňovacím ventilem

**Termoelektrické hlavice** s pomocným kontaktem (4 kabely)

**Kovová skříň** z pozinkované oceli, s možností úpravy výšky pomocí stavěcích nohou a hloubky pomocí stavěcího krytu.

**Pokojevé termostaty** pro regulaci termoelektrické hlavice.

POČET VÝSTUPŮ	ROZVADĚČ *	VELIKOST	ROZVADĚČ *	VELIKOST	ZÁVITY	CELKOVÉ ROZMĚRY (mm)	SKŘÍŇ
2	3871G060502	1"	3872G070502	1 1/4"	3/4" x 18	284	1940B06045
3	3871G060503	1"	3872G070503	1 1/4"	3/4" x 18	334	1940B06045
4	3871G060504	1"	3872G070504	1 1/4"	3/4" x 18	384	1940B06045
5	3871G060505	1"	3872G070505	1 1/4"	3/4" x 18	434	1940B06045
6	3871G060506	1"	3872G070506	1 1/4"	3/4" x 18	484	1940B07045
7	3871G060507	1"	3872G070507	1 1/4"	3/4" x 18	534	1940B07045
8	3871G060508	1"	3872G070508	1 1/4"	3/4" x 18	584	1940B08045
9	3871G060509	1"	3872G070509	1 1/4"	3/4" x 18	634	1940B08045
10	3871G060510	1"	3872G070510	1 1/4"	3/4" x 18	684	1940B08045
11	3871G060511	1"	3872G070511	1 1/4"	3/4" x 18	734	1940B10045
12	3871G060512	1"	3872G070512	1 1/4"	3/4" x 18	784	1940B10045

\*= rovněž k dispozici v poniklované verzi s BY-PASSEM

TERMOSTAT	PROVOZ
9575T001	Manuální
9576T001B	Elektronický
9577T001B	Denní
9578T001B	Týdenní

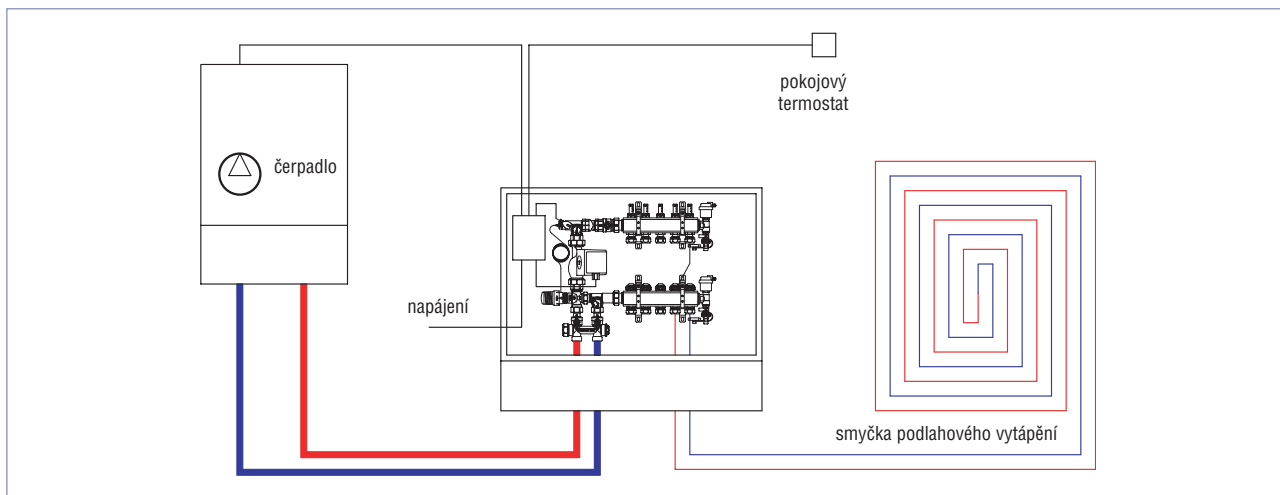
TERMoeLEKTR. HLAVICE	MODEL	POČET KABELŮ
9567T024F4	24 V	4
9567T220F4	230 V	4

### 11.8.2 Provoz

Rozvaděč je přímo zásobován vodou o nízké teplotě z kondenzačního kotle, mísicího kitu nebo tepelného čerpadla. Jednotlivé okruhy se vyvažují

pomocí průtokoměrů. Termoelektrické hlavice instalované na zpětných okruzích jsou ovládány příslušnými pokojovými termostaty. Pomocné kontakty hlavice jsou paralelně připojeny k RT vstupu kotle a regulují, vypínají a zapínají kotel.

## 11.9. TERMOSTATICKÝ MÍŠÍCÍ A DISTRIBUČNÍ KIT A POKOJOVÝ TERMOSTAT



### 11.9.1 Komponenty

**Mísicí a distribuční kit**, jenž je složen z:

- termostatického mísícího kitu
- přívodního ramene s průtokoměry pro vyvážení každého okruhu, vypouštěcím a odvzdušňovacím ventilem
- zpětného ramene s termostatickými ventily s ochrannými uzávěry, vypouštěcím a odvzdušňovacím ventilem

- elektroinstalační sady (RT, ST, sekundární čerpadlo, RT vstup kotle)
- kovové skříně z pozinkované oceli, s možností úpravy výšky pomocí stavěcích nohou a hloubky pomocí stavěcího krytu

**Pokojový termostat** pro vypnutí/zapnutí sekundárního čerpadla a kotle.

POČET VÝSTUPŮ	ROZVADĚČ *	VELIKOST	ROZVADĚČ *	VELIKOST	ZÁVITY	CELKOVÉ ROZMĚRY SKŘÍŇE (mm)
2	3892G387102	1"	3892G387202	1 1/4"	3/4" x 18	600x670x120
3	3892G387103	1"	3892G387203	1 1/4"	3/4" x 18	600x670x120
4	3892G387104	1"	3892G387204	1 1/4"	3/4" x 18	700x670x120
5	3892G387105	1"	3892G387205	1 1/4"	3/4" x 18	700x670x120
6	3892G387106	1"	3892G387206	1 1/4"	3/4" x 18	850x670x120
7	3892G387107	1"	3892G387207	1 1/4"	3/4" x 18	850x670x120
8	3892G387108	1"	3892G387208	1 1/4"	3/4" x 18	850x670x120
9	3892G387109	1"	3892G387209	1 1/4"	3/4" x 18	1000x670x120
10	3892G387110	1"	3892G387210	1 1/4"	3/4" x 18	1000x670x120
11	3892G387111	1"	3892G387211	1 1/4"	3/4" x 18	1000x670x120
12	3892G387112	1"	3892G387212	1 1/4"	3/4" x 18	1200x670x120

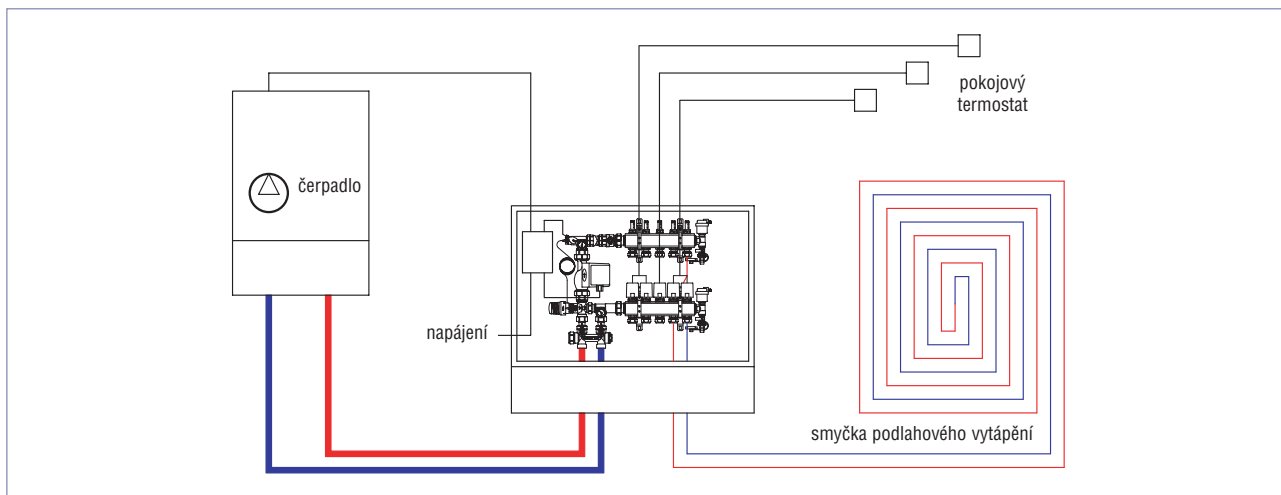
\* = rovněž k dispozici v poniklované verzi s BY-PASSEM

TERMOSTAT	PROVOZ
9575T001	Manuální
9576T001B	Elektronický
9577T001B	Denní
9578T001B	Týdenní

### 11.9.2 Provoz

Voda o vysoké teplotě dodávaná z kotle se mísí s vodou vracící se ze sálavých okruhů. Teplota průtoku se nastavuje pomocí termostatické hlavice. Jednotlivé okruhy se vyvažují pomocí průtokoměrů. Pokojový termostat, který je umístěn ve zvolené místnosti a připojen k RT vstupu elektroinstalační sady, ovládá čerpadlo sekundární okruhu a čerpadlo kotle a vypíná a zapíná je.

## 11.10. TERMOSTATICKÝ MÍŠÍCÍ A ROZVODNÝ KIT, TERMoeLEKTRICKÁ HLAVICE A POKOJOVÝ TERMOSTAT



### 11.10.1 Komponenty

Mísicí a distribuční kit, jenž je složen z:

- termostatického mísícího kitu
- přívodního ramene s průtokoměry pro vyvážení každého okruhu, vypouštěcím a odvzdušňovacím ventilem
- zpětného ramene s termostatickými ventily s ochrannými uzávěry, vypouštěcím a odvzdušňovacím ventilem

- elektroinstalační sady (RT, ST, sekundární čerpadlo, RT vstup kotle)
- kovové skříně z pozinkované oceli, s možností úpravy výšky pomocí stavěcích nohou a hloubky pomocí stavěcího krytu

**Termoelektrické hlavice** s pomocnými kontakty (4 kabely)  
**Pokojové termostaty** pro regulaci termoelektrických hlavice

POČET VÝSTUPŮ	ROZVADĚČ *	VELIKOST	ROZVADĚČ *	VELIKOST	ZÁVITY	CELKOVÉ ROZMĚRY SKŘÍNE (mm)
2	3892G387102	1"	3892G387202	1 1/4"	3/4" x 18	600x670x120
3	3892G387103	1"	3892G387203	1 1/4"	3/4" x 18	600x670x120
4	3892G387104	1"	3892G387204	1 1/4"	3/4" x 18	700x670x120
5	3892G387105	1"	3892G387205	1 1/4"	3/4" x 18	700x670x120
6	3892G387106	1"	3892G387206	1 1/4"	3/4" x 18	850x670x120
7	3892G387107	1"	3892G387207	1 1/4"	3/4" x 18	850x670x120
8	3892G387108	1"	3892G387208	1 1/4"	3/4" x 18	850x670x120
9	3892G387109	1"	3892G387209	1 1/4"	3/4" x 18	1000x670x120
10	3892G387110	1"	3892G387210	1 1/4"	3/4" x 18	1000x670x120
11	3892G387111	1"	3892G387211	1 1/4"	3/4" x 18	1000x670x120
12	3892G387112	1"	3892G387212	1 1/4"	3/4" x 18	1200x670x120

\* = rovněž k dispozici v poniklované verzi s BY-PASSEM

TERMOSTAT	PROVOZ
9575T001	Manuální
9576T001B	Elektronický
9577T001B	Denní
9578T001B	Týdenní

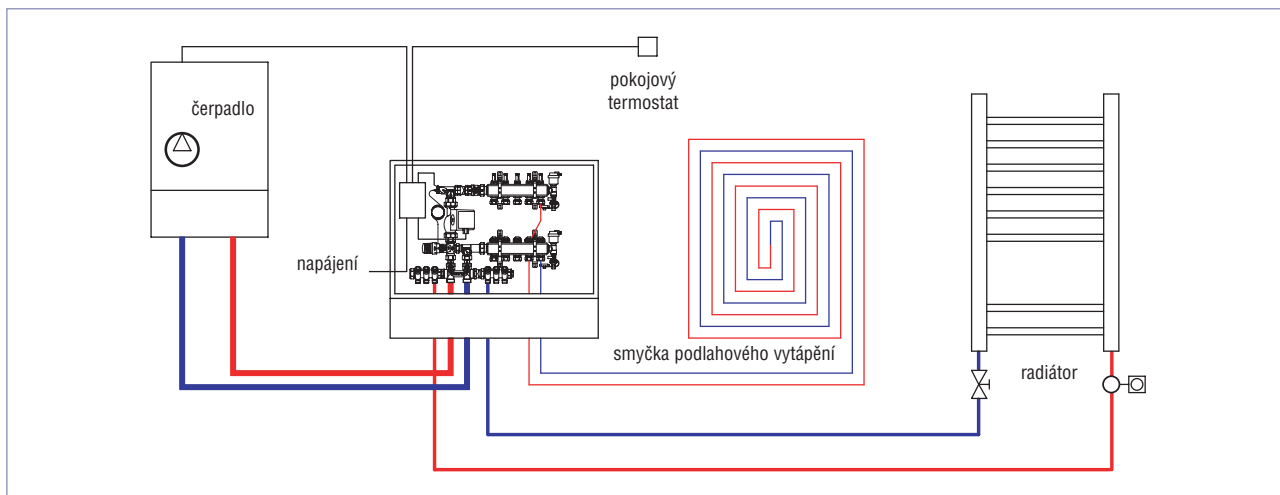
TERMoeLEKTR. HLAVICE	MODEL	POČET KABELŮ
9567T024F4	24 V	4
9567T220F4	230 V	4

### 11.10.2 Provoz

Voda o vysoké teplotě dodávaná z kotle se mísí s vodou vracející se ze sálavých okruhů. Teplota průtoku se nastavuje pomocí termostatické hlavy.

vice. Jednotlivé okruhy se vyvažují pomocí průtokoměrů. Termoelektrické hlavice instalované na zpětných okruzích jsou ovládány příslušnými pokojovými termostaty. Pomocné kontakty hlavice jsou paralelně připojeny k RT vstupu elektroinstalační sady a ovládají čerpadlo sekundárního okruhu a čerpadlo kotle a vypínají a zapínají je.

## 11.11. TERMOSTATICKÉ MÍŠÍCÍ A DISTRIBUČNÍ KITY S VYSOKOTEPLTNÍM ROZVODEM A S POKOJOVÝM TERMOSTATEM



### 11.11.1 Komponenty

Mísicí a distribuční kit, jenž je složen z:

- termostatického mísicího kitu s lineárními rozvaděči pro vysokoteplotní okruhy
- přívodního ramene s průtokoměry pro vyvážení každého okruhu, vypouštěcím a odvzdušňovacím ventilem

- zpětného ramene s termostatickými ventily s ochrannými uzávěry, vypouštěcím a odvzdušňovacím ventilem
- elektroinstalační sady (RT, ST, sekundární čerpadlo, RT vstup kotle)
- kovové skříňe z pozinkované oceli, s možností úpravy výšky pomocí stavěcích nohou a hloubky pomocí stavěcího krytu

**Pokojový termostat** pro zapínání/vypínání čerpadla sekundárního okruhu a čerpadla kotle

POČET VÝSTUPŮ	ROZVADĚČ *	VELIKOST	ROZVADĚČ *	VELIKOST	ZÁVITY	CELKOVÉ ROZMĚRY SKŘÍŇE (mm)
2	3892GHT387102	1"	3892GHT387202	1 1/4"	3/4" x 18	600x670x120
3	3892GHT387103	1"	3892GHT387203	1 1/4"	3/4" x 18	600x670x120
4	3892GHT387104	1"	3892GHT387204	1 1/4"	3/4" x 18	700x670x120
5	3892GHT387105	1"	3892GHT387205	1 1/4"	3/4" x 18	700x670x120
6	3892GHT387106	1"	3892GHT387206	1 1/4"	3/4" x 18	850x670x120
7	3892GHT387107	1"	3892GHT387207	1 1/4"	3/4" x 18	850x670x120
8	3892GHT387108	1"	3892GHT387208	1 1/4"	3/4" x 18	850x670x120
9	3892GHT387109	1"	3892GHT387209	1 1/4"	3/4" x 18	1000x670x120
10	3892GHT387110	1"	3892GHT387210	1 1/4"	3/4" x 18	1000x670x120
11	3892GHT387111	1"	3892GHT387211	1 1/4"	3/4" x 18	1000x670x120
12	3892GHT387112	1"	3892GHT387212	1 1/4"	3/4" x 18	1200x670x120

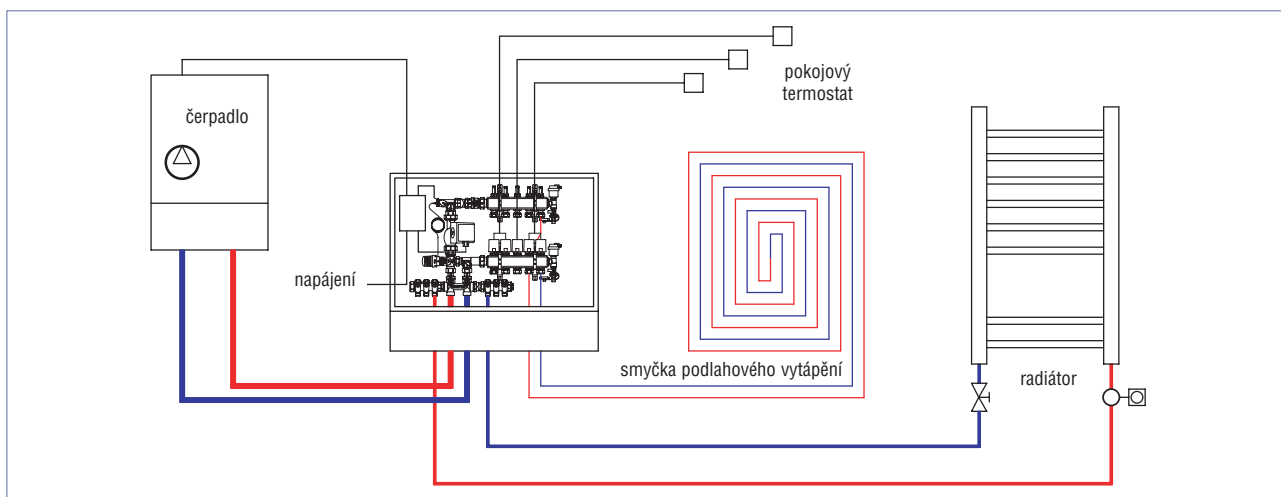
\* = rovněž k dispozici v poniklované verzi s BY-PASSEM

TERMOSTAT	PROVOZ
9575T001	Manuální
9576T001B	Elektronický
9577T001B	Denní
9578T001B	Týdenní

### 11.11.2 Provoz

Voda o vysoké teplotě dodávaná z kotle se mísí s vodou vracející se ze sálavých okruhů. Teplota průtoku se nastavuje pomocí termostatické hlavice. Jednotlivé okruhy se vyvažují pomocí průtokoměrů. Pokojový termostat, který je umístěn ve zvolené místnosti a připojen k RT vstupu elektroinstalační sady, ovládá čerpadlo sekundárního okruhu a čerpadlo kotle a vypíná a zapíná je. Radiátory jsou připojeny přímo k lineárním rozvaděčům. Doporučujeme radiátory osadit termostatickými hlaviciemi.

## 11.12. TERMOSTATICKÉ MÍŠÍCÍ A DISTRIBUČNÍ KITY S VYSOKOTEPLTNÍM ROZVODEM, TERMOELEKTRICKÝMI HLAVICEMI A POKOJOVÝMI TERMOSTATY



### 11.12.1 Komponenty

Mísící a distribuční kit, jenž je složen z:

- termostatického mísícího kitu s lineárními rozvaděči pro vysokoteplotní okruhy
- přívodního ramene s průtokoměry pro vyvážení každého okruhu, vypouštěcím a odvzdušňovacím ventilem

- zpětného ramene s termostatickými ventily s ochrannými uzávěry, vypouštěcím a odvzdušňovacím ventilem
- elektroinstalační sady (RT, ST, sekundární čerpadlo, RT vstup kotle)
- kovové skříně z pozinkované oceli, s možností úpravy výšky pomocí stavěcích nohou a hloubky pomocí stavěcího krytu

**Termoelektrické hlavice** (4 kabely)

**Pokojový termostat** pro regulaci termoelektrických hlavice

POČET VÝSTUPŮ	ROZVADĚČ *	VELIKOST	ROZVADĚČ *	VELIKOST	ZÁVITY	CELKOVÉ ROZMĚRY SKŘÍŇE (mm)
2	3892GHT387102	1"	3892GHT387202	1 1/4"	3/4" x 18	600x670x120
3	3892GHT387103	1"	3892GHT387203	1 1/4"	3/4" x 18	600x670x120
4	3892GHT387104	1"	3892GHT387204	1 1/4"	3/4" x 18	700x670x120
5	3892GHT387105	1"	3892GHT387205	1 1/4"	3/4" x 18	700x670x120
6	3892GHT387106	1"	3892GHT387206	1 1/4"	3/4" x 18	850x670x120
7	3892GHT387107	1"	3892GHT387207	1 1/4"	3/4" x 18	850x670x120
8	3892GHT387108	1"	3892GHT387208	1 1/4"	3/4" x 18	850x670x120
9	3892GHT387109	1"	3892GHT387209	1 1/4"	3/4" x 18	1000x670x120
10	3892GHT387110	1"	3892GHT387210	1 1/4"	3/4" x 18	1000x670x120
11	3892GHT387111	1"	3892GHT387211	1 1/4"	3/4" x 18	1000x670x120
12	3892GHT387112	1"	3892GHT387212	1 1/4"	3/4" x 18	1200x670x120

\* = rovněž k dispozici v poniklované verzi s BY-PASSEM

TERMOSTAT	PROVOZ
9575T001	Manuální
9576T001B	Elektronický
9577T001B	Denní
9578T001B	Týdenní

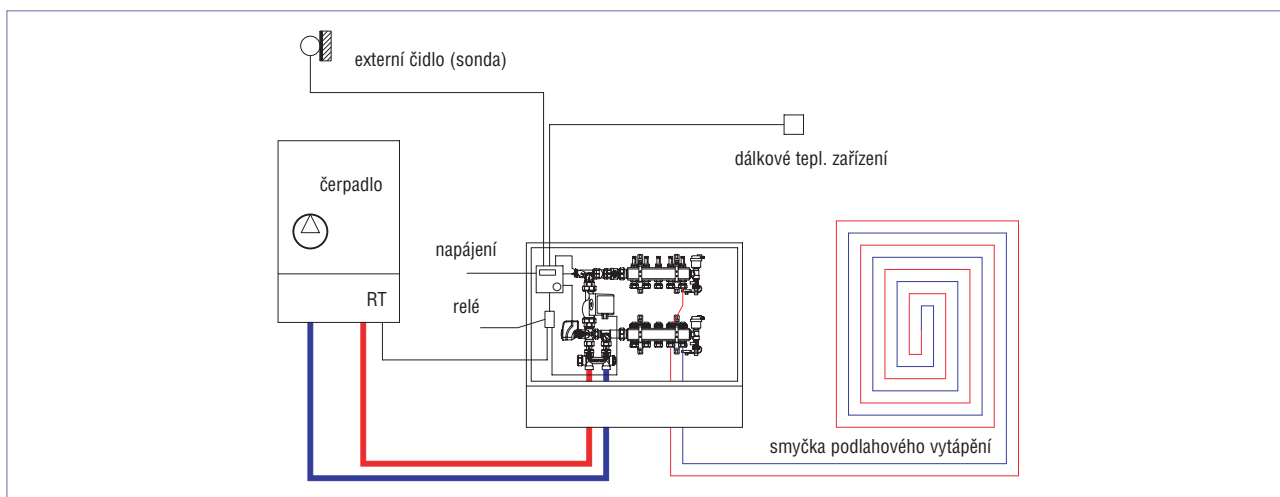
### 11.12.2 Provoz

Voda o vysoké teplotě dodávaná z kotle se mísí s vodou vracící se ze sálavých okruhů. Teplota průtoku se nastavuje pomocí termostatické

TERMOELEKTR. HLAVICE	MODEL	POČET KABELŮ
9567T024F4	24 V	4
9567T220F4	230 V	4

hlavice. Jednotlivé okruhy se vyvažují pomocí průtokoměrů. Termoelektrické hlavice instalované na zpětných okruzích jsou ovládány příslušnými pokojovými termostaty. Pomocné kontakty hlavice jsou paralelně připojeny k RT vstupu elektroinstalační sady a ovládají čerpadlo sekundárního okruhu a čerpadlo kotle a vypínají je. Radiátory jsou připojeny přímo k lineárním rozvaděčům. Doporučujeme radiátory osadit termostatickými hlavici.

## 11.13. DISTRIBUČNÍ A MÍŠÍČÍ KIT MODULAČNÍHO TYPU



### 11.13.1 Komponenty

Mísící a distribuční kit, jenž je složen z:

- modulačního mísícího kitu
- přívodního ramene s průtokoměry pro vyvážení každého okruhu, vypouštěcím a odvzdušňovacím ventilem
- zpětného ramene s termostatickými ventily s ochrannými uzávěry, vypouštěcím a odvzdušňovacím ventilem

- kovové skříně z pozinkované oceli, s možností úpravy výšky pomocí stavěcích nohou a hloubky pomocí stavěcího krytu

**Propojovací relé** s dvojitým spínacím kontaktem pro ovládání čerpadla sekundárního okruhu a kotle

POČET VÝSTUPŮ	ROZVADĚČ *	VELIKOST	ROZVADĚČ *	VELIKOST	ZÁVITY	CELKOVÉ ROZMĚRY SKŘÍŇE (mm)
2	3892E387102	1"	3892E387202	1 1/4"	3/4" x 18	600x670x120
3	3892E387103	1"	3892E387203	1 1/4"	3/4" x 18	600x670x120
4	3892E387104	1"	3892E387204	1 1/4"	3/4" x 18	700x670x120
5	3892E387105	1"	3892E387205	1 1/4"	3/4" x 18	700x670x120
6	3892E387106	1"	3892E387206	1 1/4"	3/4" x 18	850x670x120
7	3892E387107	1"	3892E387207	1 1/4"	3/4" x 18	850x670x120
8	3892E387108	1"	3892E387208	1 1/4"	3/4" x 18	850x670x120
9	3892E387109	1"	3892E387209	1 1/4"	3/4" x 18	1000x670x120
10	3892E387110	1"	3892E387210	1 1/4"	3/4" x 18	1000x670x120
11	3892E387111	1"	3892E387211	1 1/4"	3/4" x 18	1000x670x120
12	3892E387112	1"	3892E387212	1 1/4"	3/4" x 18	1200x670x120

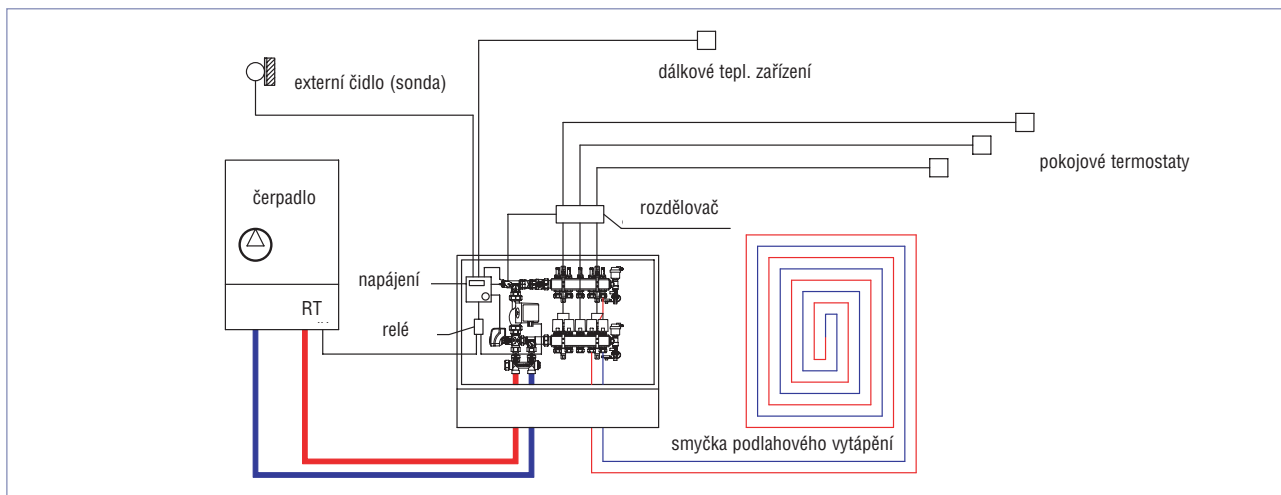
\* = rovněž k dispozici v poniklované verzi s BY-PASSEM

TERMOSTAT	PROVOZ
9575T001	Manuální
9576T001B	Elektronický
9577T001B	Denní
9578T001B	Týdenní

### 11.13.2 Provoz

Voda o vysoké teplotě dodávaná z kotle se mísí s vodou vracející se ze sálavých okruhů. Teplota průtoku se reguluje pomocí digitálního regulátoru topného okruhu na základě naprogramované topné křivky a venkovní teploty zjištěné venkovním čidlem. Jednotlivé okruhy se vyvažují pomocí průtokoměrů. Nastavení regulátoru topného okruhu lze změnit pomocí bezdrátové jednotky regulace teploty umístěné v měřené místnosti. "Čerpadlový" výstup regulátoru, propojený s relé s dvojitým spínacím kontaktem, ovládá čerpadlo sekundárního okruhu a kotle jejich vypnutím a zapnutím.

## 11.14. DISTRIBUČNÍ A MÍŠÍCÍ KIT MODULAČNÍHO TYPU, TERMOELEKTRICKÉ HLAVICE A POKOJOVÉ TERMOSTATY



### 11.14.1 Komponenty

Mísící a distribuční kit, jenž je složen z:

- modulačního mísícího kitu
- přívodního ramene s průtokoměry pro vyvážení každého okruhu, vypouštěcím a odvětrávacím ventilem
- zpětného ramene s termostatickými ventily s ochrannými uzávěry, vypouštěcím a odvětrávacím ventilem

- kovové skříňe z pozinkované oceli, s možností úpravy výšky pomocí stavěcích nohou a hloubky pomocí stavěcího krytu

**Termoelektrické hlavice** (2 kabely)

**Pokojové termostaty** pro ovládání termoelektrických hlavice

**Spínací svorka** pro propojení s termostaty a termoelektrickými hlavice

POČET VÝSTUPŮ	ROZVADĚČ *	VELIKOST	ROZVADĚČ *	VELIKOST	ZÁVITY	CELKOVÉ ROZMĚRY SKŘÍNE (mm)
2	3892G387102	1"	3892G387202	1 1/4"	3/4" x 18	600x670x120
3	3892G387103	1"	3892G387203	1 1/4"	3/4" x 18	600x670x120
4	3892G387104	1"	3892G387204	1 1/4"	3/4" x 18	700x670x120
5	3892G387105	1"	3892G387205	1 1/4"	3/4" x 18	700x670x120
6	3892G387106	1"	3892G387206	1 1/4"	3/4" x 18	850x670x120
7	3892G387107	1"	3892G387207	1 1/4"	3/4" x 18	850x670x120
8	3892G387108	1"	3892G387208	1 1/4"	3/4" x 18	850x670x120
9	3892G387109	1"	3892G387209	1 1/4"	3/4" x 18	1000x670x120
10	3892G387110	1"	3892G387210	1 1/4"	3/4" x 18	1000x670x120
11	3892G387111	1"	3892G387211	1 1/4"	3/4" x 18	1000x670x120
12	3892G387112	1"	3892G387212	1 1/4"	3/4" x 18	1200x670x120

\* = rovněž k dispozici v poniklované verzi s BY-PASSEM

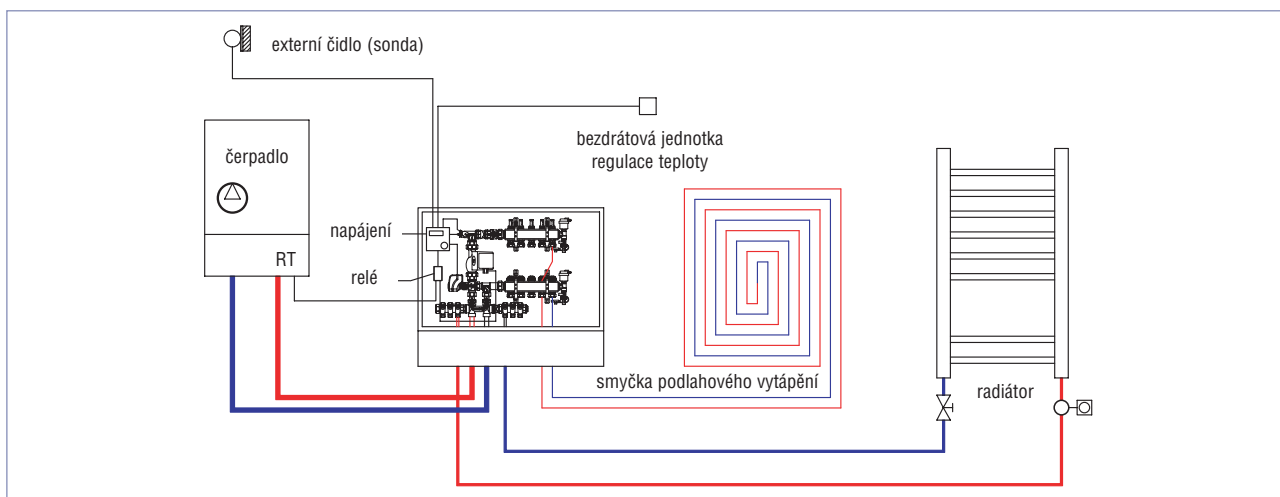
TERMOSTAT	PROVOZ
9575T001	Manuální
9576T001B	Elektronický
9577T001B	Denní
9578T001B	Týdenní

### 11.14.2 Provoz

Voda o vysoké teplotě dodávaná z kotle se mísí s vodou vracící se ze sálavých okruhů. Teplota průtoku se reguluje pomocí digitálního regulá-

toru topného okruhu na základě naprogramované topné křivky a venkovní teploty zjištěné venkovním čidlem. Jednotlivé okruhy se vyvažují pomocí průtokoměrů. Nastavení regulátoru topného okruhu lze změnit pomocí bezdrátové jednotky regulace teploty umístěné v měřené místnosti. "Čerpadlový" výstup regulátoru, propojený s relé s dvojitým spínacím kontaktem, ovládá čerpadlo sekundárního okruhu a kotle jejich vypnutím a zapnutím. Pokojové termostaty a termoelektrické hlavice jsou připojeny ke spínací svorce.

## 11.15. DISTRIBUČNÍ A MÍŠÍCÍ KIT MODULAČNÍHO TYPU S VYSOKOTEPLTNÍM ROZVODEM



### 11.15.1 Komponenty

Mísicí a distribuční kit, jenž je složen z:

- modulačního mísicího kitu s lineárním rozvaděčem pro vysokotepltní okruhu
- přívodního ramene s průtokoměry pro vyvážení každého okruhu, vypouštěcím a odvzdušňovacím ventilem

- zpětného ramene s termostatickými ventily s ochrannými uzávěry, vypouštěcím a odvzdušňovacím ventilem
- elektroinstalační sady (RT, ST, sekundární čerpadlo, RT vstup kotle)
- kovové skříně z pozinkované oceli, s možností úpravy výšky pomocí stavěcích nohou a hloubky pomocí stavěcího krytu

**Propojovací relé** s dvojitým spínacím kontaktem pro ovládání čerpadla sekundárního okruhu a čerpadla kotle (přes "čerpádlový" výstup regulátoru).

POČET VÝSTUPŮ	ROZVADĚČ *	VELIKOST	ROZVADĚČ *	VELIKOST	ZÁVITY	CELKOVÉ ROZMĚRY SKŘÍŇE (mm)
2	3892EHT387102	1"	3892EHT387202	1 1/4"	3/4" x 18	600x670x120
3	3892EHT387103	1"	3892EHT387203	1 1/4"	3/4" x 18	600x670x120
4	3892EHT387104	1"	3892EHT387204	1 1/4"	3/4" x 18	700x670x120
5	3892EHT387105	1"	3892EHT387205	1 1/4"	3/4" x 18	700x670x120
6	3892EHT387106	1"	3892EHT387206	1 1/4"	3/4" x 18	850x670x120
7	3892EHT387107	1"	3892EHT387207	1 1/4"	3/4" x 18	850x670x120
8	3892EHT387108	1"	3892EHT387208	1 1/4"	3/4" x 18	850x670x120
9	3892EHT387109	1"	3892EHT387209	1 1/4"	3/4" x 18	1000x670x120
10	3892EHT387110	1"	3892EHT387210	1 1/4"	3/4" x 18	1000x670x120
11	3892EHT387111	1"	3892EHT387211	1 1/4"	3/4" x 18	1000x670x120
12	3892EHT387112	1"	3892EHT387212	1 1/4"	3/4" x 18	1200x670x120

\* = rovněž k dispozici v poniklované verzi s BY-PASSEM

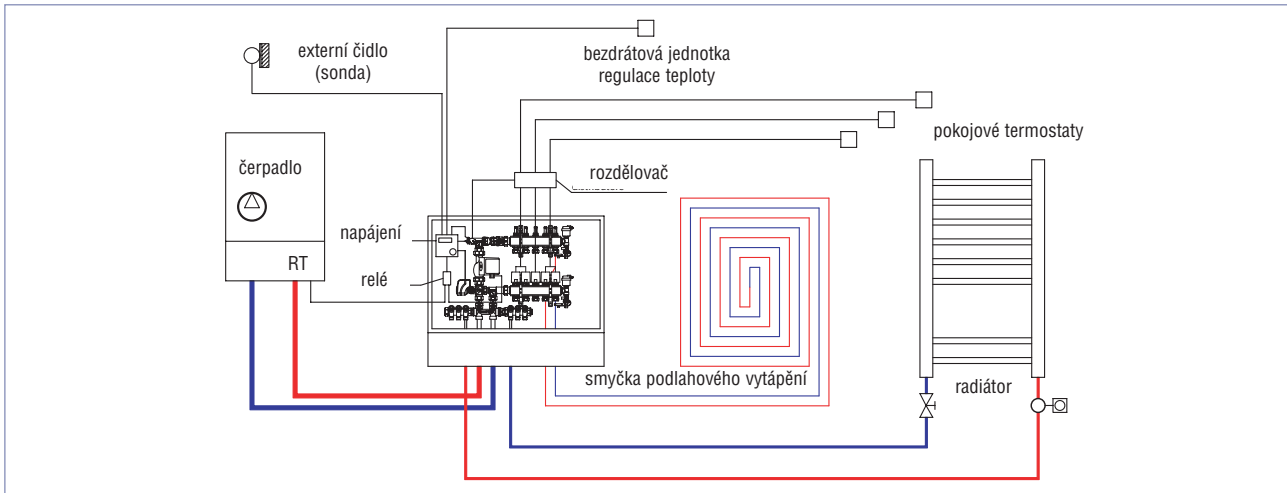
TERMOSTAT	PROVOZ
9575T001	Manuální
9576T001B	Elektronický
9577T001B	Denní
9578T001B	Týdenní

### 11.15.2 Provoz

Voda o vysoké teplotě dodávaná z kotle se mísí s vodou vracící se ze sálavých okruhů. Teplota průtoku se reguluje pomocí digitálního regulátoru topného okruhu na základě naprogramované topné křivky a venkovní teploty zjištěné venkovním čidlem. Jednotlivé okruhy se vyvažují pomocí průtokoměrů. Nastavení regulátoru topného okruhu lze změnit pomocí bezdrátové jednotky regulace teploty umístěné v měřené místnosti. "Čerpádlový" výstup regulátoru, propojený s relé s dvojitým spínacím kontaktem, ovládá čerpadlo sekundárního okruhu a kotle jejich vypnutím a zapnutím. Vnitřní radiátory jsou připojeny přímo k lineárním rozvaděčům. Doporučujeme radiátory osadit termostatickými hlavici.



## 11.16. DISTRIBUČNÍ A MÍŠÍCÍ KIT MODULAČNÍHO TYPU S VYSOKOTEPLTNÍM ROZVODEM, TERMOELEKTRICKÝMI HLAVICEMI A POKOJOVÝMI TERMOSTATY



### 11.16.1 Komponenty

Mísící a distribuční kit, jenž je složen z:

- modulačního mísícího kitu s lineárními rozvaděči pro vysokoteplotní okruhy
- přívodního ramene s průtokoměry pro vyvážení každého okruhu, vypouštěcím a odvzdušňovacím ventilem
- zpětného ramene s termostatickými ventily s ochrannými uzávěry,

vypouštěcím a odvzdušňovacím ventilem

- elektroinstalační sady (RT, ST, sekundární čerpadlo, RT vstup kotle)
- kovové skříně z pozinkované oceli, s možností úpravy výšky pomocí stavěcích nohou a hloubky pomocí stavěcího krytu

**Termoelektrické hlavice** (2 kabely)

**Pokojové termostaty** pro ovládání termoelektrických hlavice

**Spínací svorka** pro připojení až 6 pokojových termostátů

POČET VÝSTUPŮ	ROZVADĚČ *	VELIKOST	ROZVADĚČ *	VELIKOST	ZÁVITY	CELKOVÉ ROZMĚRY SKŘÍNĚ (mm)
2	3892EHT387102	1"	3892EHT387202	1 1/4"	3/4" x 18	600x670x120
3	3892EHT387103	1"	3892EHT387203	1 1/4"	3/4" x 18	600x670x120
4	3892EHT387104	1"	3892EHT387204	1 1/4"	3/4" x 18	700x670x120
5	3892EHT387105	1"	3892EHT387205	1 1/4"	3/4" x 18	700x670x120
6	3892EHT387106	1"	3892EHT387206	1 1/4"	3/4" x 18	850x670x120
7	3892EHT387107	1"	3892EHT387207	1 1/4"	3/4" x 18	850x670x120
8	3892EHT387108	1"	3892EHT387208	1 1/4"	3/4" x 18	850x670x120
9	3892EHT387109	1"	3892EHT387209	1 1/4"	3/4" x 18	1000x670x120
10	3892EHT387110	1"	3892EHT387210	1 1/4"	3/4" x 18	1000x670x120
11	3892EHT387111	1"	3892EHT387211	1 1/4"	3/4" x 18	1000x670x120
12	3892EHT387112	1"	3892EHT387212	1 1/4"	3/4" x 18	1200x670x120

\* = rovněž k dispozici v poniklované verzi s BY-PASSEM

TERMOSTAT	PROVOZ
9575T001	Manuální
9576T001B	Elektronický
9577T001B	Denní
9578T001B	Týdenní

### 11.16.2 Provoz

Voda o vysoké teplotě dodávaná z kotle se mísí s vodou vracející se ze sálavých okruhů. Teplota průtoku se reguluje pomocí digitálního regulátoru topného okruhu na základě naprogramované topné křivky a venkovní

TERMOELEKTR. HLAVICE	MODEL	POČET KABELŮ
9567T024F4	24 V	4
9567T220F4	230 V	4

teploty zjištěné venkovním čidlem. Jednotlivé okruhy se vyvažují pomocí průtokoměrů. Nastavení regulátoru topného okruhu lze změnit pomocí bezdrátové jednotky regulace teploty umístěné v měřené místnosti. "Čerpadlový" výstup regulátoru, propojený s relé s dvojitým spínacím kontaktem, ovládá čerpadlo sekundárního okruhu a kotle jejich vypnutím a zapnutím. Pokojové termostaty a termoelektrické hlavice jsou připojeny ke spínací svorce. Radiátory jsou připojeny přímo k lineárnímu rozvaděčům. Doporučujeme radiátory osadit termostatickými hlavici.