

► Kapitola 12



Armatury pro rozvody plynu

- 178 kulové kohouty pro plyn TIMME - TORANDO
- 179 kulové kohouty pro plyn TIMME - URAGANO
- 181 přípojovací hadice pro plyn
- 183 nerezové trubky pro plyn FLEXIRA



Art. TM 2380G07
kulový kohout TORNADO
pro plyn, provedení MMP
ISO 7

objednáací kód	provedení	cena v EUR	balení
TM2380G0704	1/2"	4,73	20 / 80
TM2380G0705	3/4"	7,04	10 / 40
TM2380G0706	1"	11,42	8 / 32
TM2380G0707	1"1/4	17,42	4 / 16
TM2380G0708	1"1/2	25,50	3 / 12
TM2380G0709	2"	41,92	2 / 8



Art. TM 2381G07
kulový kohout TORNADO
pro plyn, provedení ŠMP
ISO 7

objednáací kód	provedení	cena v EUR	balení
TM2381G0704	1/2"	5,54	20 / 80
TM2381G0705	3/4"	7,92	10 / 40
TM2381G0706	1"	13,00	8 / 32
TM2381G0707	1"1/4	19,42	4 / 16
TM2381G0708	1"1/2	28,08	3 / 12
TM2381G0709	2"	46,15	2 / 8



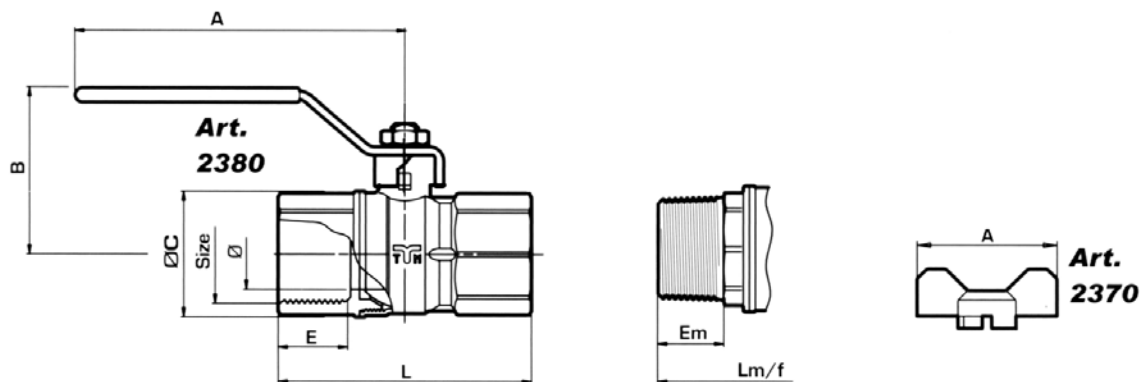
Art. TM 2370G07
kulový kohout TORNADO
pro plyn, provedení MMM
ISO 7

objednáací kód	provedení	cena v EUR	balení
TM2370G0704	1/2"	4,62	25 / 100
TM2370G0705	3/4"	6,73	15 / 60
TM2370G0706	1"	10,96	8 / 32
TM2370G0707	1"1/4	16,85	5 / 20



Art. TM 2371G07
kulový kohout TORNADO
pro plyn, provedení ŠMM
ISO 7

objednáací kód	provedení	cena v EUR	balení
TM2371G0704	1/2"	5,38	25 / 100
TM2371G0705	3/4"	7,54	15 / 60
TM2371G0706	1"	12,50	8 / 32
TM2371G0707	1"1/4	18,88	5 / 20



Velikost [mm]	1/2"	3/4"	1"	1"1/4	1"1/2	2"
ø [DN]	14,0	18,0	23,5	30,0	37,5	47,0
A 2370 / 2371	50,0	50,0	65,0	65,0	-	-
A 2380 / 2381	85,0	85,0	113,0	113,0	141,0	141,0
B	48,0	52,5	59,5	64,5	76,0	89,0
ø C	27,5	33,5	42,0	53,0	64,0	79,0
E	15,0	16,0	18,5	21,0	21,0	25,5
Em	14,7	16,2	18,7	21,2	21,2	25,7
L	58,0	66,5	78,0	93,0	101,0	121,0
Lm / f	63,5	72,0	83,0	99,1	108,0	129,0
PN	30	30	30	25	25	25



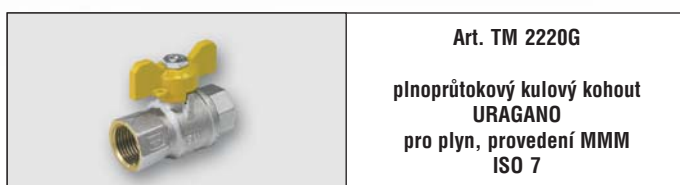
Art. TM 2200G
plnopřítokový kulový kohout
URAGANO
pro plyn, provedení MMP
ISO 7

objednávací kód	provedení	cena v EUR	balení
TM2200G0702	1/4"	5,38	25 / 100
TM2200G0703	3/8"	5,38	25 / 100
TM2200G0704	1/2"	5,92	20 / 80
TM2200G0705	3/4"	8,35	10 / 40
TM2200G0706	1"	12,69	8 / 32
TM2200G0707	1 1/4"	21,12	4 / 16
TM2200G0708	1 1/2"	32,58	3 / 12
TM2200G0709	2"	46,00	2 / 8
TM2200G0710	2 1/2"	144,85	1 / 4
TM2200G0711	3"	212,42	1 / 3
TM2200G0712	4"	371,42	1 / 1



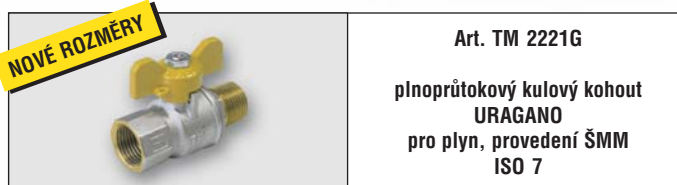
Art. TM 2201G
plnopřítokový kulový kohout
URAGANO
pro plyn, provedení ŠMP
ISO 7

objednávací kód	provedení	cena v EUR	balení
TM2201G0704	1/2"	6,35	20 / 80
TM2201G0705	3/4"	8,81	10 / 40
TM2201G0706	1"	13,46	8 / 32
TM2201G0707	1 1/4"	22,31	4 / 16
TM2201G0708	1 1/2"	33,73	3 / 12
TM2201G0709	2"	46,88	2 / 8



Art. TM 2220G
plnopřítokový kulový kohout
URAGANO
pro plyn, provedení MMM
ISO 7

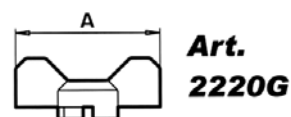
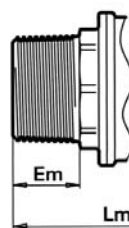
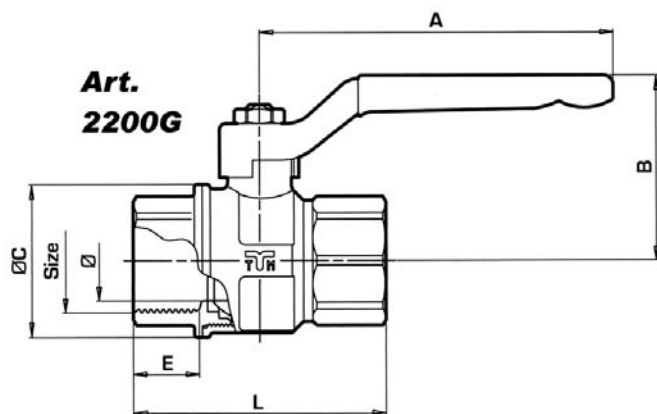
objednávací kód	provedení	cena v EUR	balení
TM2220G0702	1/4"	4,27	25 / 100
TM2220G0703	3/8"	4,27	25 / 100
TM2220G0704	1/2"	5,92	25 / 100
TM2220G0705	3/4"	8,15	15 / 60
TM2220G0706	1"	12,62	8 / 32



NOVÉ ROZMĚRY

Art. TM 2221G
plnopřítokový kulový kohout
URAGANO
pro plyn, provedení ŠMM
ISO 7

objednávací kód	provedení	cena v EUR	balení
• TM2221G0703	3/8"	5,46	25 / 100
TM2221G0704	1/2"	6,35	25 / 100
TM2221G0705	3/4"	8,65	15 / 60
TM2221G0706	1"	13,35	8 / 32



Velikost [mm]	1/4"	3/8"	1/2"	3/4"	1"	1 1/4"	1 1/2"	2"	2 1/2"	3"	4"
ø [DN]	10,0	10,0	15,0	20,0	25,0	32,0	40,0	50,0	65,0	80,0	100,0
A 2200G	87,0	87,0	87,0	112,0	112,0	142,0	142,0	172,0	240,0	240,0	240,0
A 2220G	50,0	50,0	50,0	65,0	65,0	-	-	-	-	-	-
B	39,0	39,0	44,5	53,5	57,5	73,5	79,5	92,0	125,5	136,0	150,5
ø C	23,0	23,0	32,5	39,0	48,0	59,0	71,0	86,0	114,0	131,0	164,0
E	10,0	12,0	16,5	18,0	20,6	23,5	23,5	28,0	34,0	37,0	43,0
Em	-	11,5	18,0	18,0	21,0	23,5	23,5	28,0	-	-	-
L	42,0	47,0	67,5	67,5	79,0	96,0	105,0	126,0	156,0	177,0	211,0
Lm / f	-	57,0	75,5	75,5	87,0	106,0	114,0	136,5	-	-	-
PN	30	30	30	30	30	25	25	25	20	20	20



NOVINKA

Art. TM 2225G

kulový kohout pro plyn
rohový, provedení MMM
ISO 7

objednávací kód	provedení	cena v EUR	balení
TM2225G0404	1/2"	8,81	15 / 60



Art. TM 2223G

kulový kohout pro plyn
rohový, provedení ŠSM
ISO 7

objednávací kód	provedení	cena v EUR	balení
TM2223G0704	1/2"	7,46	20 / 80
TM2223G0705	3/4"	10,77	10 / 40



Art. TM 2262G

kulový kohout pro plyn
rohový, provedení MMM
s převlečnou maticí
ISO 7

objednávací kód	provedení	cena v EUR	balení
TM2262G0404	1/2"	12,04	20 / 80



Art. TM 2224G

kulový kohout pro plyn
rohový, provedení ŠMM
s převlečnou maticí
ISO 7

objednávací kód	provedení	cena v EUR	balení
TM2224G0704	1/2"M x 1/2"Š	9,04	20 / 80
TM2224G0705	3/4"M x 1/2"Š	12,00	20 / 80



Art. TM 2260G

kulový kohout pro plyn
provedení MMP
s převlečnou maticí
ISO 7

objednávací kód	provedení	cena v EUR	balení
TM2260G0404	1/2"	12,04	20 / 80



Art. TM 2261G

kulový kohout pro plyn
provedení ŠMP
s převlečnou maticí
ISO 7

objednávací kód	provedení	cena v EUR	balení
TM2261G0404	1/2"	12,04	20 / 80



Art. 91

vzorkovací kulový kohout
pro plyn

objednávací kód	provedení	cena v EUR	balení
91.010.09	3/8" x 9	8,35	1
91.010.14	3/8" x 14	8,35	1
91.015.09	1/2" x 9	8,35	1
91.015.14	1/2" x 14	8,35	1



Art. 558

kulový kohout pro plyn
rohový ŠM
PN 4, T = -20 až +120°CSNÍŽENÍ
CENY

objednávací kód	provedení	cena v EUR	balení
558	1/2" x 1/2"	8,04	1 / 100



Art. 472P

těsnící teflonová páska
19 mm x 15 m x 0,2 mm
pro plyn

objednávací kód	provedení	cena v EUR	balení
472P	19 mm x 15 m x 0,2 mm	viz kap.1, str.33	40 / 400

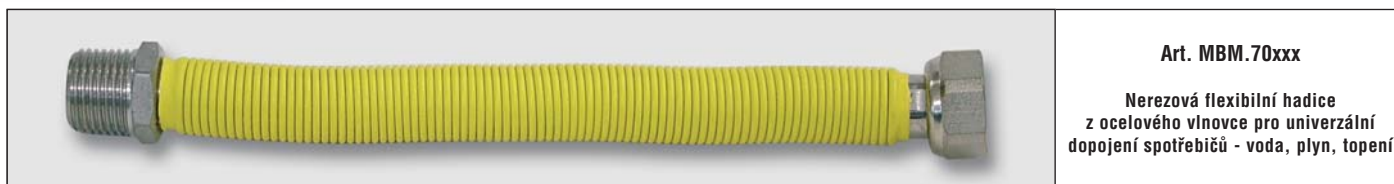
Art. MBM.65126
pryžové těsnění na plyn pro hadice MBM

objednávací kód	provedení	cena v EUR	balení
MBM.65126	1/2"	0,62	1 / 100



Art. MBM.682xx
Plynová přípojovací hadice z ocelového vlnovce k domácím spotřebičům podle normy UNI-EN 14800 (CE 0051) s vnitřním ocelovým opletem a žlutým ochranným obalem. Splňuje nové normy na požární odolnost.

objednávací kód	provedení	DN	délka [mm]	cena v EUR	balení
MBM.68220	G 1/2" x G 1/2"	-	500	13,46	1 / -
MBM.68221	G 1/2" x G 1/2"	-	750	14,23	1 / -
MBM.68222	G 1/2" x G 1/2"	-	1000	15,38	1 / -
MBM.68223	G 1/2" x G 1/2"	-	1250	16,54	1 / -
MBM.68224	G 1/2" x G 1/2"	-	1500	17,69	1 / -
MBM.68225	G 1/2" x G 1/2"	-	2000	20,00	1 / -
MBM.68230	R 1/2" x G 1/2"	-	500	13,46	1 / -
MBM.68231	R 1/2" x G 1/2"	-	750	14,23	1 / -
MBM.68232	R 1/2" x G 1/2"	-	1000	15,38	1 / -
MBM.68233	R 1/2" x G 1/2"	-	1250	16,54	1 / -
MBM.68234	R 1/2" x G 1/2"	-	1500	17,69	1 / -
MBM.68235	R 1/2" x G 1/2"	-	2000	20,00	1 / -



Art. MBM.70xxx
Nerezová flexibilní hadice z ocelového vlnovce pro univerzální dopojení spotřebičů - voda, plyn, topení

objednávací kód	provedení	DN	délka min / max [mm]	cena v EUR	balení
MBM.70120	1/2"	15	75 / 130	7,08	1 / 18
MBM.70121	1/2"	15	100 / 200	7,35	1 / 18
MBM.70122	1/2"	15	200 / 400	8,31	1 / 18
MBM.70123	1/2"	15	260 / 480	8,73	1 / 18
MBM.70200	3/4"	20	75 / 130	10,81	1 / 18
MBM.70201	3/4"	20	100 / 200	11,31	1 / 18
MBM.70202	3/4"	20	200 / 400	13,00	1 / 18
MBM.70203	3/4"	20	260 / 520	13,50	1 / 18
MBM.70250	1"	25	75 / 130	13,19	1 / 18
MBM.70251	1"	25	100 / 200	13,92	1 / 18
MBM.70252	1"	25	200 / 400	18,19	1 / 18
MBM.70253	1"	25	260 / 520	20,50	1 / 18



Art. FAM.080B
plynová přípojovací hadice s otočným koncem MM

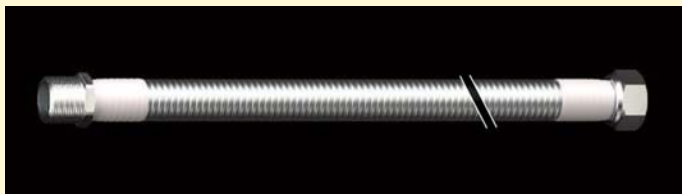
Art. FAM.11AB
plynová přípojovací hadice s otočným koncem MF

objednávací kód	provedení	DN	délka [mm]	cena v EUR	balení
FAM.080B0500	G 1/2" x G 1/2"	-	500	16,54	1 / 1
FAM.080B0750	G 1/2" x G 1/2"	-	750	18,85	1 / 1
FAM.080B1000	G 1/2" x G 1/2"	-	1000	21,54	1 / 1
FAM.080B1250	G 1/2" x G 1/2"	-	1250	24,62	1 / 1
FAM.080B1500	G 1/2" x G 1/2"	-	1500	27,31	1 / 1
FAM.080B2000	G 1/2" x G 1/2"	-	2000	33,08	1 / 1
FAM.11AB0500	R 1/2" x G 1/2"	-	500	16,54	1 / 1
FAM.11AB0750	R 1/2" x G 1/2"	-	750	18,85	1 / 1
FAM.11AB1000	R 1/2" x G 1/2"	-	1000	21,54	1 / 1
FAM.11AB1250	R 1/2" x G 1/2"	-	1250	24,62	1 / 1
FAM.11AB1500	R 1/2" x G 1/2"	-	1500	27,31	1 / 1
FAM.11AB2000	R 1/2" x G 1/2"	-	2000	33,08	1 / 1

xConnect Gas

plynová hadice z nerezového vlnovce

ZÁRUKA KVALITY



Art. GAS BASIC
celonerezová plynová hadice
R1/2" x G1/2"

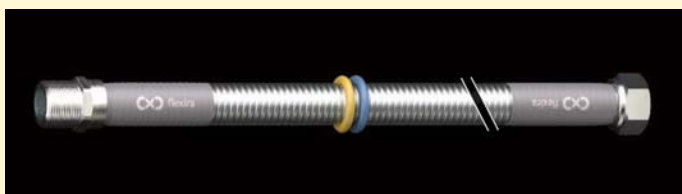
objednávací kód	délka [mm]	cena v EUR	balení
AZP.01.103.098.0500	500	16,00	1 / 1
AZP.01.103.098.1000	1000	16,00	1 / 1
AZP.01.103.098.1500	1500	24,00	1 / 1
AZP.01.103.098.2000	2000	38,00	1 / 1

GAS BASIC

- nerezové koncovky přivařené k nerezovému vlnovci
- SteelProtect™ opláštění brání kontaktu s agresivními látkami, např. čistícími prostředky
- tlak - pitná voda 10 bar, plyn 1 bar
- splňuje požadavky norem ČSN EN 1775, ČSN EN 10380, TGP 70401



STEEL
PROTECT™



Art. GAS STANDARD
celonerezová plynová hadice s otočnou koncovkou
R1/2" x G1/2"

objednávací kód	délka [mm]	cena v EUR	balení
AZP.01.103.105.0500	500	16,00	1 / 1
AZP.01.103.105.1000	1000	24,00	1 / 1
AZP.01.103.105.1500	1500	32,00	1 / 1
AZP.01.103.105.2000	2000	50,00	1 / 1

GAS STANDARD

- nerezové koncovky přivařené k nerezovému vlnovci
- SteelProtect™ opláštění brání kontaktu s agresivními látkami, např. čistícími prostředky
- bezpečná otočná koncovka
- 5 let záruka
- tlak - pitná voda 10 bar, plyn 1 bar
- splňuje požadavky norem ČSN EN 1775, ČSN EN 10380, TGP 70401



5 LET
ZÁRUKA



STEEL
PROTECT™



OTOČNÁ
KONCOVKA



Art. GAS PREMIUM
celonerezová plynová hadice včetně bezpečnostního rychlouzávěru
R1/2" x G1/2"

objednávací kód	délka [mm]	cena v EUR	balení
AZP.01.103.645.0500	500	45,00	1 / 1
AZP.01.103.645.1000	1000	52,00	1 / 1
AZP.01.103.645.1500	1500	60,00	1 / 1
AZP.01.103.645.2000	2000	68,00	1 / 1

GAS PREMIUM

- nerezové koncovky přivařené k nerezovému vlnovci
- SteelProtect™ opláštění brání kontaktu s agresivními látkami, např. čistícími prostředky
- profil FlexiWave™ zajišťuje maximální ohebnost
- nerezový opleť pro maximální mechanickou ochranu
- bezpečná otočná koncovka
- bezpečnostní rychlouzávěr s tepelnou pojistkou
- 10 let záruka
- tlak - plyn 0,5 bar
- CE certifikát



10 LET
ZÁRUKA



TEPELNÁ
POJISTKA



STEEL
PROTECT™



OTOČNÁ
KONCOVKA



PŘEMIOVÉ PŘIPOJENÍ S BEZPEČNOSTNÍM RYCHLOUZÁVĚREM

Bezpečnostní rychlouzávěr umožňuje rychlé odpojení hadice jednoduchým pootočením rukojeti
1 - připojíte nasazením bajonetu, 2 - pootočením zafixujete, 3 - dotočením otevřete uzávěr plynu



Art. AZF.TR.316
 nerezové ohebné trubky AISI 316
 Flexira xConnect System
 s ochranným opláštěním
 (možnosti délek 5, 30 a 60 m)

objednáací kód	provedení	cena v EUR / m	balení
AZF.TR.316.08	3/8" DN 8	9,69	5 m
AZF.TR.316.12	1/2" DN 12	11,27	5 m
AZF.TR.316.16	3/4" DN 16	12,88	5 m
AZF.TR.316.20	1" DN 20	16,12	5 m
AZF.TR.316.25	1 1/4" DN 25	19,38	5 m



Art. AZF.OH.ŽL
 chránička trubky
 Flexira xConnect System
 žlutá

objednáací kód	provedení	cena v EUR / m	balení
AZF.OH.ŽL.12	1/2" DN 12	0,87	50
AZF.OH.ŽL.16	3/4" DN 16	1,12	50
AZF.OH.ŽL.20	1" DN 20	1,37	50
AZF.OH.ŽL.25	1 1/4" DN 25	1,85	50



Art. AZF.MT
 matice Flexira xConnect System
 T&O (lisovaný i O-kroužek systém)

objednáací kód	provedení	cena v EUR	balení
AZF.MT.08	G 3/8" DN 8	1,07	10
AZF.MT.12	G 1/2" DN 12	1,32	10
AZF.MT.16	G 3/4" DN 16	1,65	10
AZF.MT.20	G 1" DN 20	2,75	10
AZF.MT.25	G 1 1/4" DN 25	5,35	10



Art. AZF.VZ
 mosazný přechod
 Flexira xConnect System
 s vnějším závitem

objednáací kód	provedení	cena v EUR	balení
AZF.VZ.08	G 3/8" DN 8	1,10	10
AZF.VZ.12	G 1/2" DN 12	1,37	10
AZF.VZ.16	G 3/4" DN 16	1,65	10
AZF.VZ.20	G 1" DN 20	2,75	10
AZF.VZ.25	G 1 1/4" DN 25	5,50	10



Art. AZF.TE
 ploché těsnění
 Flexira xConnect System

objednáací kód	provedení	cena v EUR	balení
AZF.TE.08	3/8" DN 8	0,17	10
AZF.TE.12	1/2" DN 12	0,17	10
AZF.TE.16	3/4" DN 16	0,21	10
AZF.TE.20	1" DN 20	0,21	10
AZF.TE.25	1 1/4" DN 25	0,29	10



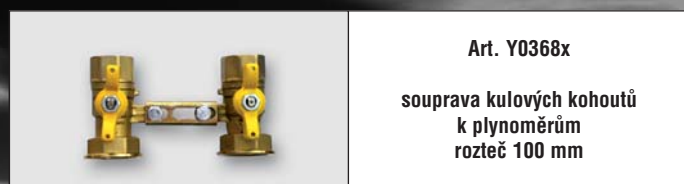
Art. AZF.PROFISADA
 lis Flexira xConnect System T120
 (lis + čelisti)
 v kovovém kufru
 (neobsahuje řezák)

objednáací kód	provedení	cena v EUR	balení
AZF.PROFISADA		307,00	1



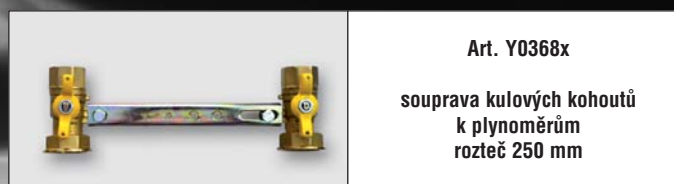
Art. AZF.REZAK
 řezák pro trubky
 Flexira xConnect System

objednáací kód	provedení	cena v EUR	balení
AZF.REZAK		48,00	1



Art. Y0368x
souprava kulových kohoutů
k plynůměrům
rozteč 100 mm

objednáací kód	provedení	cena v EUR	balení
Y03684	3/4" x 1"1/4	52,00	1 / 25
Y03682	1" x 1"1/4	60,00	1 / 25



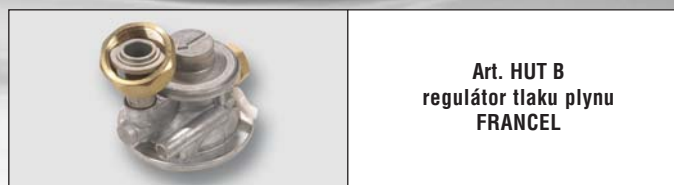
Art. Y0368x
souprava kulových kohoutů
k plynůměrům
rozteč 250 mm

objednáací kód	provedení	cena v EUR	balení
Y03685	3/4" x 1"1/4	52,00	1 / 25
Y03683	1" x 1"1/4	60,00	1 / 25



Art. KHS.EKB10
regulátor tlaku plynu EKB-10
se šroubením

objednáací kód	provedení	cena v EUR	balení
KHS.EKB10	12 m ³ / h	115,00	1
KHS.EKB25	25 m ³ / h	177,00	1



Art. HUT B
regulátor tlaku plynu
FRANCEl

objednáací kód	provedení	cena v EUR	balení
HUT.B.06	6 m ³ / h	138,00	1
HUT.B.10	10 m ³ / h	192,00	1
HUT.B.25	25 m ³ / h	300,00	1



Art. 451
mosazné šroubení
k plynůměrům

objednáací kód	provedení	cena v EUR	balení
451	1" 1/4 x 1"	5,19	10 / 100



Art. HUT 3659
vstupní koleno 1/2"
k regulátoru FRANCEl

objednáací kód	provedení	cena v EUR	balení
HUT.3659	1/2"	5,35	1 / -