

► Kapitola 10



Armatury k topení

- 136 radiátorové ventily a hlavice TIEMME
- 143 adaptéry pro připojení ventilů
- 146 radiátorové ventily a hlavice
- 148 odvzdušňovací ventily
- 150 vyvažovací ventily
- 151 pojistné ventily
- 152 zónové uzávěry
- 154 čerpadlové jednotky pro topné systémy
- 156 magnetické odlučovače pro topné systémy
- 157 manometry a teploměry

2018

NOVÉ PROVEDENÍ

Art. TM 3307

přímý radiátorový ventil
termostatický - dvouregulační
s ruční hlavicí

objednávací kód	provedení	cena v Kč	balení
TM3307N0303	3/8"	299,-	10 / 60
TM3307N0404	1/2"	319,-	10 / 60
TM3307N0505	3/4"	499,-	10 / 60

NOVÉ PROVEDENÍ

Art. TM 3308

rohový radiátorový ventil
termostatický - dvouregulační
s ruční hlavicí

objednávací kód	provedení	cena v Kč	balení
TM3308N0303	3/8"	269,-	10 / 60
TM3308N0404	1/2"	279,-	10 / 60
TM3308N0505	3/4"	439,-	10 / 60

NOVÉ ROZMĚRY

Art. TM 3228N SX

termostatický ventil úhlový
dvouregulační s ruční hlavicí
(levé provedení)

objednávací kód	provedení	cena v Kč	balení
•TM3228N0303SX	3/8"	393,-	10 / 60
TM3228N0404SX	1/2"	409,-	10 / 60

NOVÉ ROZMĚRY

Art. TM 3228N DX

termostatický ventil úhlový
dvouregulační s ruční hlavicí
(pravé provedení)

objednávací kód	provedení	cena v Kč	balení
•TM3228N0303DX	3/8"	393,-	10 / 60
TM3228N0404DX	1/2"	409,-	10 / 60



Art. TM 3313N

axiální termostatický
ventil dvouregulační
s ruční hlavicí

objednávací kód	provedení	cena v Kč	balení
TM3313N0404	1/2"	495,-	10 / 60



Art. TM 3345

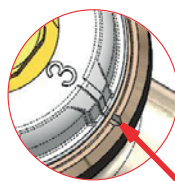
svěrné šroubení \varnothing 12 a 15 mm
pro připojení měděných trubek
na ventily TIEMME v provedení 1/2"
(nelze na EXCEL)

objednávací kód	provedení	cena v Kč	balení
TM3345N0412	1/2" x 12 mm	50,-	1 / 10
TM3345N0415	1/2" x 15 mm	52,-	1 / 10

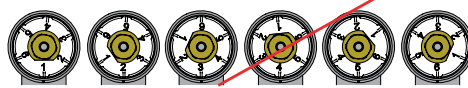
Nové provedení druhé regulace u ventilů art. TM 3307 a TM 3308



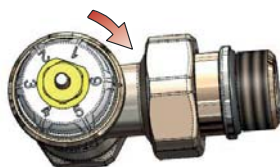
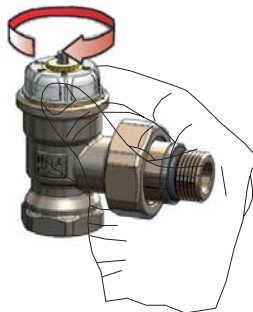
1 odšroubujte víčko ventilu



referenční značka



1	2	3	4	5	6	Pozice
0,09	0,14	0,20	0,30	0,55	0,80	Průtok Kv

2 otáčejte clonou na požadované číslo 1 až 6,
které značí odpovídající hodnotu průtoku (viz tabulka)

TIEMME
ORIGINAL ITALIAN TRADEMARK



Art. TM 3335
přímé radiátorové
uzavíratelné šroubení
*chromované provedení

objednací kód	provedení	cena v Kč	balení
TM3335N0303	3/8"	229,-	10 / 60
TM3335N0404	1/2"	229,-	10 / 60
TM3335N0505*	3/4"	525,-	10 / 60



Art. TM 3336
rohové radiátorové
uzavíratelné šroubení
*chromované provedení

objednací kód	provedení	cena v Kč	balení
TM3336N0303	3/8"	213,-	10 / 60
TM3336N0404	1/2"	199,-	10 / 60
TM3336N0505*	3/4"	515,-	10 / 60



Art. TM 9553
plynokapalinová termostatická
hlavice s připojením M30 x 1,5
(kompatibilní na radiátory KORADO VK)
rozsah teplot 6 – 28°C

objednací kód	provedení	cena v Kč	balení
TM9553		209,-	



Art. TM 9553AM2
ochrana před odcizením
a blokovací kolíky pro omezení
rozsahu teploty hlavice v SETU
art. TM 9553

objednací kód	provedení	cena v Kč	balení
TM9553AM2		169,-	20 / 80



Art. TM 9559
plynokapalinová termostatická
hlavice s připojením M30 x 1,5
(kompatibilní na radiátory KORADO VK)
rozsah teplot 6 – 28°C

objednací kód	provedení	cena v Kč	balení
TM9559T4	M30 x 1,5	209,-	1 / 30



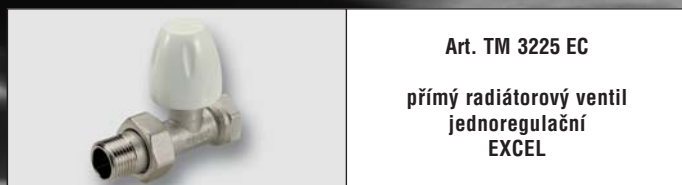
Art. TM 9558
plynokapalinová termostatická
hlavice s kapilárou
(délka 2 m)

objednací kód	provedení	cena v Kč	balení
TM9558T3		1.130,-	1 / 15



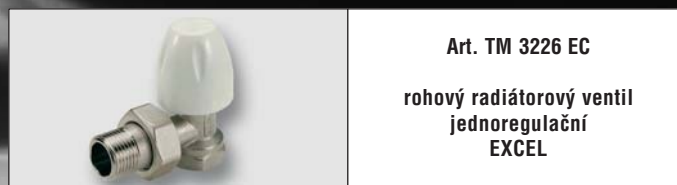
Art. TM 9550
ruční hlavice
pro termostatické ventily
serie 3300

objednací kód	provedení	cena v Kč	balení
TM9550P00051M		38,-	5 / 50



Art. TM 3225 EC
přímý radiátorový ventil
jednoregulační
EXCEL

objednávací kód	provedení	cena v Kč	balení
TM3225N0303EC	3/8"	185,-	10 / 60
TM3225N0404EC	1/2"	165,-	10 / 60
TM3225N0505EC	3/4"	345,-	10 / 60



Art. TM 3226 EC
rohový radiátorový ventil
jednoregulační
EXCEL

objednávací kód	provedení	cena v Kč	balení
TM3226N0303EC	3/8"	159,-	10 / 60
TM3226N0404EC	1/2"	142,-	10 / 60
TM3226N0505EC	3/4"	299,-	10 / 60



Art. TM 3235 EC
přímé radiátorové
uzavíratelné šroubení
EXCEL

objednávací kód	provedení	cena v Kč	balení
TM3235N0303EC	3/8"	155,-	10 / 60
TM3235N0404EC	1/2"	139,-	10 / 60
TM3235N0505EC	3/4"	325,-	10 / 60



Art. TM 3236 EC
rohové radiátorové
uzavíratelné šroubení
EXCEL

objednávací kód	provedení	cena v Kč	balení
TM3236N0303EC	3/8"	135,-	10 / 60
TM3236N0404EC	1/2"	125,-	10 / 60
TM3236N0505EC	3/4"	299,-	10 / 60



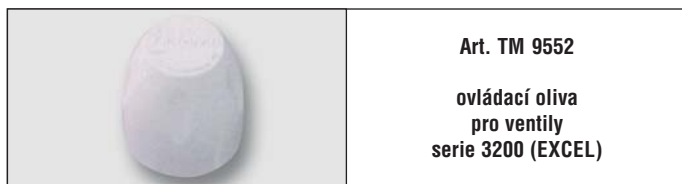
Art. TM 3232
přímé uzavíratelné šroubení
letovací
EXCEL

objednávací kód	provedení	cena v Kč	balení
TM3232N1504EC	1/2" x 15	145,-	10 / 60



Art. TM 3233
rohové uzavíratelné šroubení
letovací
EXCEL

objednávací kód	provedení	cena v Kč	balení
TM3233N1504EC	1/2" x 15	141,-	10 / 60



Art. TM 9552
ovládací oliva
pro ventily
serie 3200 (EXCEL)

objednávací kód	provedení	cena v Kč	balení
TM9552P051M		13,-	5 / 50



Art. TM 3302

přímý termostatický ventil
s napojením
na Cu, Pex a Al-Pex trubky

objednací kód	dimenze	napojení	cena v Kč	balení
TM3302N0404	G 1/2"	1/2"x16	283,-	10 / 60



Art. TM 3303

rohový termostatický ventil
s napojením
na Cu, Pex a Al-Pex trubky

objednací kód	dimenze	napojení	cena v Kč	balení
TM3303N0404	G 1/2"	1/2"x16	237,-	10 / 60



Art. TM 3330

přímé uzavíratelné šroubení
s napojením
na Cu, Pex a Al-Pex trubky

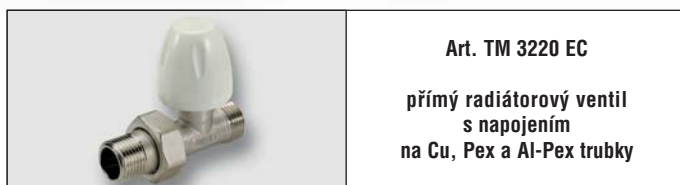
objednací kód	dimenze	napojení	cena v Kč	balení
TM3330N0404	G 1/2"	1/2"x16	213,-	10 / 60



Art. TM 3331

rohové uzavíratelné šroubení
s napojením
na Cu, Pex a Al-Pex trubky

objednací kód	dimenze	napojení	cena v Kč	balení
TM3331N0404	G 1/2"	1/2"x16	189,-	10 / 60



Art. TM 3220 EC

přímý radiátorový ventil
s napojením
na Cu, Pex a Al-Pex trubky

objednací kód	dimenze	napojení	cena v Kč	balení
TM3220N0404EC	G 1/2"	1/2"x16	163,-	10 / 60



Art. TM 3221 EC

rohový radiátorový ventil
s napojením
na Cu, Pex a Al-Pex trubky

objednací kód	dimenze	napojení	cena v Kč	balení
TM3221N0404EC	G 1/2"	1/2"x16	133,-	10 / 60



Art. TM 3230 EC

přímé uzavíratelné šroubení
s napojením
na Cu, Pex a Al-Pex trubky

objednací kód	dimenze	napojení	cena v Kč	balení
TM3230N0404EC	G 1/2"	1/2"x16	138,-	10 / 60



Art. TM 3231 EC

rohové uzavíratelné šroubení
s napojením
na Cu, Pex a Al-Pex trubky

objednací kód	dimenze	napojení	cena v Kč	balení
TM3231N0404EC	G 1/2"	1/2"x16	125,-	10 / 60

Vhodné připojovací adaptéry naleznete na straně 143-144.



Art. TM 1435
adaptér pro
PE-X a Pe-rt trubky
G 1/2" x 16



Art. TM 1716
adaptér pro připojení
PE-X a Pe-rt trubky
G 1/2" x 16



Art. TM 1635
adaptér pro připojení
vícevrstevných trubek
G 1/2" x 16

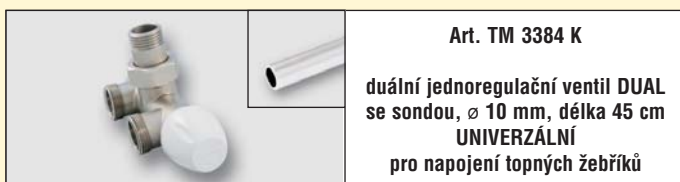


Art. TM 1240
adaptér pro připojení
měděných trubek
G 1/2" x 16



Art. TM 1668
adaptér pro připojení
vícevrstevných trubek
G 1/2" x 16

Duální jednoregulační ventil



Art. TM 3384 K

duální jednoregulační ventil DUAL
se sondou, \varnothing 10 mm, délka 45 cm
UNIVERZÁLNÍ
pro napojení topných žebříků

objednávací kód	dimenze	napojení	cena v Kč	balení
TM3384K1904	G 1/2"	24x19 fil.	1.090,-	1 / 20

TM 3384 K

- pro jednobodové napojení topných žebříků
- univerzální použití díky otočným prvkům: napojení spodní nebo zadní, ovládací oliva vpravo nebo vlevo
- součástí je trubka \varnothing 10 mm, délky 45 cm pro přívod topné vody do horní části žebříku



přímý pravý



přímý levý



rohový pravý



rohový levý



Art. TM 1633K

pochromovaný adaptér
pro připojení vícevrstvých trubek
k ventilům DUO-FLOW M24 x 19fil.
(art. 3382K, 3383K, 3384K)

objednávací kód	provedení	cena v Kč	balení
TM1633K162018	16 x 2	viz kapitola 10	1 / 250
TM1633K182018	18 x 2	strana 144	1 / 250
TM1633K202018	20 x 2		1 / 250



Art. TM 1243K

adaptér pro připojení
měděných trubek
k ventilům DUO-FLOW M24 x 19fil.
(art. 3382K, 3383K, 3384K)

objednávací kód	provedení	cena v Kč	balení
TM1243K001224	12	viz kapitola 10	10 / 250
TM1243K001524	15	strana 144	10 / 250
TM1243K001824	18		10 / 250

Duální termostatický ventil



Art. TM 3383 K

duální termostatický ventil DUAL
se sondou
ø 10 mm, délka 45 cm
pro napojení topných žebříků

objednávací kód	dimenze	napojení	cena v Kč	balení
TM3383K1904	G 1/2"	24x19 fil.	815,-	1 / 20

TM 3383 K

- pro jednobodové napojení topných žebříků
- umožňuje instalaci pro dvoutrubkový i jednotrubkový systém
- termostatický ventil s napojením M30 x 1,5
- univerzální použití díky otočné vnitřní cloně umožňuje otočení přívodu topné vody vpravo nebo vlevo a tím umístění hlavice zleva nebo zprava
- součástí je trubka ø 10 mm, délky 45 cm pro přívod topné vody do horní části žebříku

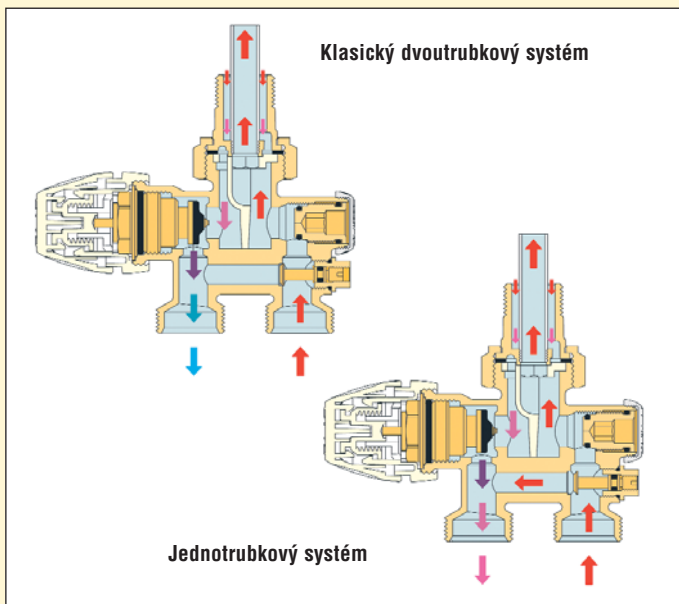
Art. TM 1716K
pro Pe-x trubky
ø 16 x 2,0
ø 20 x 2,0

Art. TM 1633K
pro vícevrstvé trubky
ø 16 x 2,0
ø 18 x 2,0

Art. TM 1433K
pro Pe-x trubky
ø 16 x 2,0
ø 18 x 2,0

Art. TM 1243K
pro měděné trubky
ø 15
ø 18

Art. TM 1666K
pro vícevrstvé trubky
ø 16 x 2,0
ø 18 x 2,0
ø 20 x 2,0





Art. TM 3391
přímé radiátorové uzavíratelné
šroubení dvojité pro VK

objednávací kód	provedení	cena v Kč	balení
TM3391N0505	3/4"	249,-	15 / 45



Art. TM 3393
rohové radiátorové uzavíratelné
šroubení dvojité pro VK

objednávací kód	provedení	cena v Kč	balení
TM3393N0505	3/4"	259,-	10 / 30



Art. TM 3390RID
adaptér pro radiátory 1/2" x 3/4"
(EUROCONUS)

objednávací kód	provedení	cena v Kč	balení
TM3390RID0504	3/4" x 1/2"	36,-	10 / 250



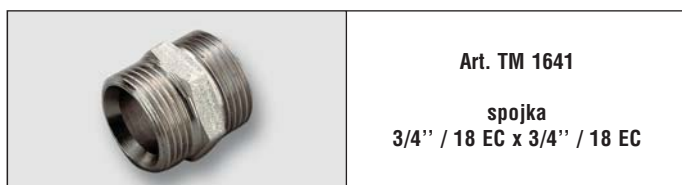
Art. TM 3390KIT001504
TM3391N0505 + TM9557T3
+ TM1241N001505 2 ks
+ TM3390RID0504 2 ks
připojení Cu trubek \varnothing 15

objednávací kód	provedení	cena v Kč	balení
TM3390KIT001504		629,-	1 / 6



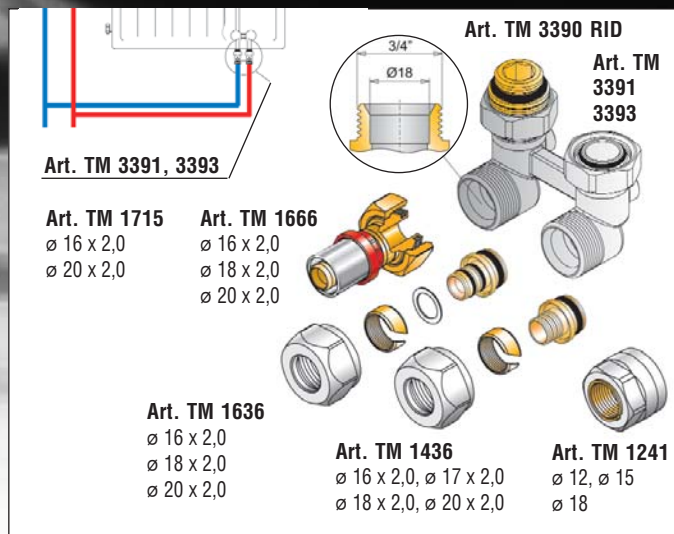
Art. TM 3392KIT001504
TM3393N0505 + TM9557T3
+ TM1241N001505 2 ks
+ TM3390RID0504 2 ks
připojení Cu trubek \varnothing 15

objednávací kód	provedení	cena v Kč	balení
TM3392KIT001504		639,-	1 / 6



Art. TM 1641
spojka
3/4" / 18 EC x 3/4" / 18 EC

objednávací kód	provedení	cena v Kč	balení
TM1641N181800	3/4" / 18 EC	54,-	10 / 250



Art. TM 3391, 3393

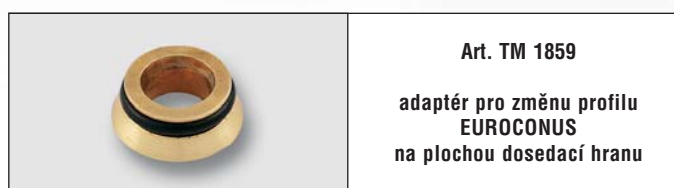
Art. TM 1715 \varnothing 16 x 2,0
 \varnothing 20 x 2,0

Art. TM 1666 \varnothing 16 x 2,0
 \varnothing 18 x 2,0
 \varnothing 20 x 2,0

Art. TM 1636 \varnothing 16 x 2,0
 \varnothing 18 x 2,0
 \varnothing 20 x 2,0

Art. TM 1436 \varnothing 16 x 2,0, \varnothing 17 x 2,0
 \varnothing 18 x 2,0, \varnothing 20 x 2,0

Art. TM 1241 \varnothing 12, \varnothing 15
 \varnothing 18



Art. TM 1859
adaptér pro změnu profilu
EUROCONUS
na plochou dosedací hranu

objednávací kód	provedení	cena v Kč	balení
TM1859G0005	3/4" x 18	31,-	10 / 100



Art. TM 3390KITBH001504
TM3391N0505
+ TM1241N001505 2 ks
+ TM3390RID0504 2 ks
připojení Cu trubek \varnothing 15
bez termostatické hlavice

objednávací kód	provedení	cena v Kč	balení
TM3390KITBH001504		430,-	1 / 6



Art. TM 3392KITBH001504
TM3393N0505
+ TM1241N001505 2 ks
+ TM3390RID0504 2 ks
připojení Cu trubek \varnothing 15
bez termostatické hlavice

objednávací kód	provedení	cena v Kč	balení
TM3392KITBH001504		440,-	1 / 6



Art. TM 1640
přechodka
vnější závit
* do vyprodání zásob

objednávací kód	provedení	cena v Kč	balení
TM1640N001605	3/4" x 1/2" / 16	43,-	10 / 250
TM1640N001804	1/2" x 3/4" / 18 EC	49,-	10 / 250
TM1640N001805	3/4" x 3/4" / 18 EC	52,-	10 / 200
TM1640N001806*	1" x 3/4" / 18 EC	82,-	10 / 150

Adaptéry pro připojení měděných trubek



Art. TM 1241
adaptér pro připojení
měděných trubek G 3/4" x 18
(EUROCONUS)

objednávací kód	provedení	cena v Kč	balení
TM1241N001205	12 x 3/4"	89,-	10 / 250
TM1241N001505	15 x 3/4"	70,-	10 / 250
TM1241N001805	18 x 3/4"	89,-	10 / 250



Art. TM 1240
adaptér pro připojení
měděných trubek
G 1/2" x 16

objednávací kód	provedení	cena v Kč	balení
TM1240N001204	12 x 1/2"	48,-	10 / 400
TM1240N001504	15 x 1/2"	47,-	10 / 400



Art. TM 1243K
adaptér pro připojení
měděných trubek
k ventilům DUO-FLOW M24 x 19fil.
(art. 3382K, 3383K, 3384K)

objednávací kód	provedení	cena v Kč	balení
TM1243K001524	15	89,-	10 / 250
TM1243K001824	18	89,-	10 / 250

Adaptéry pro připojení vícevrstevných trubek



Art. TM 1636
adaptér pro připojení
vícevrstevných trubek G 3/4" x 18
(EUROCONUS)

objednávací kód	provedení	cena v Kč	balení
TM1636N162005	16 / 2,0 x 3/4"	63,-	10 / 250
TM1636N182005	18 / 2,0 x 3/4"	75,-	10 / 200
TM1636N202005	20 / 2,0 x 3/4"	72,-	10 / 200



Art. TM 1635
adaptér pro připojení
vícevrstevných trubek G 1/2" x 16

objednávací kód	provedení	cena v Kč	balení
TM1635N001604	16 / 2,0 x 1/2"	49,-	10 / 300



Art. TM 1666
přímý přechod s převlečnou matkou
pro připojení
vícevrstevných trubek G 3/4" x 18
(EUROCONUS)

objednávací kód	provedení	cena v Kč	balení
TM1666G001605CZ	16 x 3/4"		10 / 100
TM1666G001805CZ	18 x 3/4"	viz kap.7, str.108	10 / 100
TM1666G002005CZ	20 x 3/4"		10 / 100



Art. TM 1668
adaptér pro připojení
vícevrstevných trubek
G 1/2" x 16

objednávací kód	provedení	cena v Kč	balení
TM1668G1604CZ	16 x 1/2"	76,-	10 / 100
TM1668G1804CZ	18 x 1/2"	102,-	10 / 100
TM1668G2004CZ	20 x 1/2"	94,-	10 / 100



Art. TM 1633K
pochromovaný adaptér
pro připojení vícevrstevných trubek
k ventilům DUO-FLOW M24 x 19fil.
(art. 3382K, 3383K, 3384K)

objednávací kód	provedení	cena v Kč	balení
TM1633K162018	16 x 2	63,-	1 / 250
TM1633K182018	18 x 2	73,-	1 / 250
TM1633K202018	20 x 2	75,-	1 / 250



Art. TM 1666K
pochromovaný přímý přechod
s převlečnou matkou
pro připojení vícevrstevných trubek
k ventilům DUO-FLOW M24 x 19fil.
(art. 3382K, 3383K, 3384K)

objednávací kód	provedení	cena v Kč	balení
TM1666K001619	16 x 2	232,-	10 / 100
TM1666K001819	18 x 2	252,-	10 / 100
TM1666K002019	20 x 2	242,-	10 / 100

Adaptéry pro připojení Pex a Pe-rt trubek



Art. TM 1436
adaptér pro Pex a Pe-rt trubky
G 3/4" x 18
(EUROCONUS)

objednávací kód	provedení	cena v Kč	balení
TM1436N162005	16 / 2,0 x 3/4"	63,-	10 / 250
TM1436N172005	17 / 2,0 x 3/4"	66,-	10 / 200
TM1436N182005	18 / 2,0 x 3/4"	69,-	10 / 200
TM1436N202005	20 / 2,0 x 3/4"	69,-	10 / 200



Art. TM 1435
adaptér pro Pex a Pe-rt trubky
G 1/2" x 16

objednávací kód	provedení	cena v Kč	balení
TM1435N162016	16 / 2,0 x 1/2"	59,-	10 / 300



Art. TM 1716
adaptér pro připojení
Pex a Pe-rt trubek
G 3/4" x 18
(EUROCONUS)

objednávací kód	provedení	cena v Kč	balení
TM1716G162005	16 x 2,0	87,-	10 / 100
TM1716G201905	20 x 2,0	103,-	10 / 100



Art. TM 1716
adaptér pro připojení
Pex a Pe-rt trubek
G 1/2" x 16

objednávací kód	provedení	cena v Kč	balení
TM1716G162004	16 x 2,0	65,-	10 / 100
TM1716G201904	20 x 2,0	81,-	10 / 100



Art. TM 1433K
pochromovaný adaptér
pro připojení Pex trubek
k ventilům DUO-FLOW M24 x 19fil.
(art. 3382K, 3383K, 3384K)

objednávací kód	provedení	cena v Kč	balení
TM1433K162018	16 x 2,0	65,-	1 / 250
TM1433K182018	18 x 2,0	69,-	1 / 250

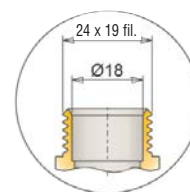
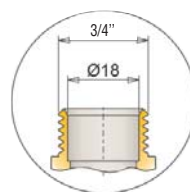
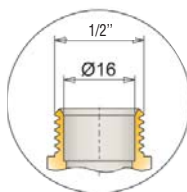
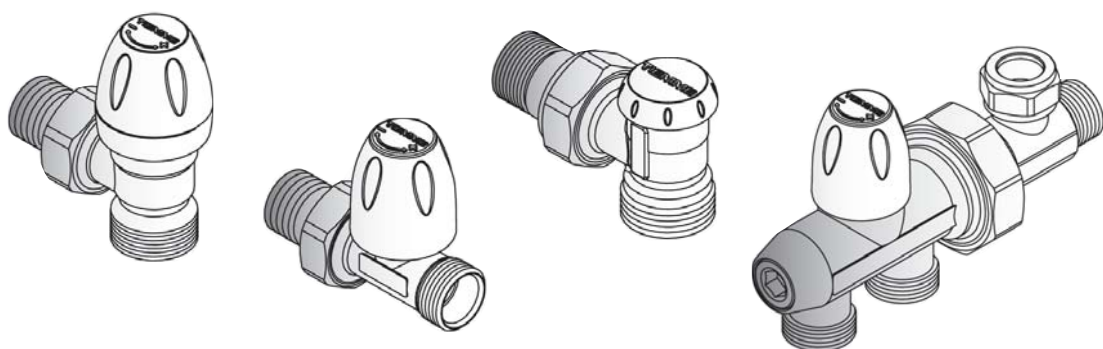


Art. TM 1716
adaptér pro připojení
Pex trubek
k ventilům DUO-FLOW M24 x 19fil.
(art. 3382K, 3383K, 3384K)

objednávací kód	provedení	cena v Kč	balení
TM1716G162019	16 x 2,0	93,-	10 / 100
TM1716G201919	20 x 2,0	105,-	10 / 100

Seznam použitelných adaptérů (str. 143-144)

radiátorové ventily TIEMME jsou vyrobeny z mosazi EN12165 - CW617N poniklované s těsněními z EPDM a ovládacími olivami z ABS. Ventily jsou určeny pro použití do max. teploty 110°C a tlaku 10 barů.



EUROCONUS

Al-Cobrapex press



Art. TM 1668 (1/2")
 ø 16 x 2,0
 ø 18 x 2,0
 ø 20 x 2,0

Art. TM 1666
 ø 16 x 2,0
 ø 18 x 2,0
 ø 20 x 2,0

Art. TM 1666K
 ø 16 x 2,0
 ø 18 x 2,0
 ø 20 x 2,0

Pex, Pe-rt press

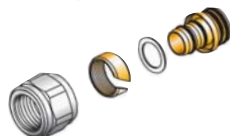


Art. TM 1716
 ø 16 x 2,0
 ø 20 x 2,0

Art. TM 1716
 ø 16 x 2,0
 ø 20 x 2,0

Art. TM 1716
 ø 16 x 2,0
 ø 20 x 2,0

Al-Cobrapex šroubovací



Art. TM 1635
 ø 16 x 2,0

Art. TM 1636
 ø 16 x 2,0
 ø 18 x 2,0
 ø 20 x 2,0

Art. TM 1633K
 ø 16 x 2,0
 ø 18 x 2,0
 ø 20 x 2,0

Pex, Pe-rt šroubovací



Art. TM 1435
 ø 16 x 2,0

Art. TM 1436
 ø 16 x 2,0
 ø 17 x 2,0
 ø 18 x 2,0
 ø 20 x 2,0

Art. TM 1433K
 ø 16 x 2,0
 ø 18 x 2,0

Cu šroubovací



Art. TM 1240
 ø 12
 ø 15

Art. TM 1241
 ø 12
 ø 15
 ø 18

Art. TM 1243K
 ø 15
 ø 18



Art. DAN.013G5090

DANFOSS rohový set pro radiátory VK s termostatickou hlavicí a 2 redukcí na 1/2'' IG

objednávací kód	provedení	cena v Kč	balení
DAN.013G5090		489,-	1 / 16



Art. DAN.013G5091

DANFOSS přímý set pro radiátory VK s termostatickou hlavicí a 2 redukcí na 1/2'' IG

objednávací kód	provedení	cena v Kč	balení
DAN.013G5091		489,-	1 / 16



Art. DAN.003L0222

DANFOSS rohové uzavíratelné šroubení k VK včetně 2 redukcí na 1/2'' IG

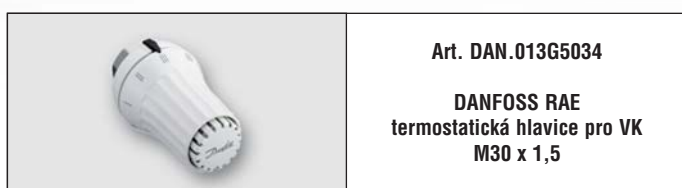
objednávací kód	provedení	cena v Kč	balení
DAN.003L0222		375,-	1 / 40



Art. DAN.003L0220

DANFOSS přímé uzavíratelné šroubení k VK včetně 2 redukcí na 1/2'' IG

objednávací kód	provedení	cena v Kč	balení
DAN.003L0220		396,-	1 / 40



Art. DAN.013G5034

DANFOSS RAE termostatická hlavice pro VK M30 x 1,5

objednávací kód	provedení	cena v Kč	balení
DAN.013G5034		263,-	1 / 60



Art. DAN.013G5025

DANFOSS RAS CK termostatická hlavice pro VK M30 x 1,5

objednávací kód	provedení	cena v Kč	balení
DAN.013G5025		195,-	1 / 60



Art. DAN.013G5093

DANFOSS rohový set pro klasické radiátory termostatická hlavice RAE + rohový termostatický ventil 1/2''

objednávací kód	provedení	cena v Kč	balení
DAN.013G5093	1/2''	527,-	1 / 16



Art. DAN.013G5094

DANFOSS přímý set pro klasické radiátory termostatická hlavice RAE + přímý termostatický ventil 1/2''

objednávací kód	provedení	cena v Kč	balení
DAN.013G5094	1/2''	527,-	1 / 16



Art. DAN.013G0013

DANFOSS RA-NR rohový termostatický radiátorový ventil

objednávací kód	provedení	cena v Kč	balení
DAN.013G0013	1/2''	355,-	1 / 75



Art. DAN.013G0014

DANFOSS RA-NP přímý termostatický radiátorový ventil

objednávací kód	provedení	cena v Kč	balení
DAN.013G0014	1/2''	355,-	1 / 75



Art. DAN.003L0123

DANFOSS radiátorové šroubení uzavíratelné - rohové

objednávací kód	provedení	cena v Kč	balení
DAN.003L0123	1/2''	245,-	1 / 80



Art. DAN.003L0124

DANFOSS radiátorové šroubení uzavíratelné - přímé

objednávací kód	provedení	cena v Kč	balení
DAN.003L0124	1/2''	245,-	1 / 80



Art. DAN.013G5054

DANFOSS RAE termostatická hlavice pro ventily RA

objednávací kód	provedení	cena v Kč	balení
DAN.013G5054		361,-	1 / 60

Danfoss

NOVINKA



Art. MCH.KBExxx

krytka jednoduchá
bílá excentrická
(dělená)

objednáací kód	provedení	cena v Kč	balení
MCH.KBE015	15	4,-	1 / 50
MCH.KBE016	16	4,-	1 / 50
MCH.KBE018	18	4,-	1 / 50
MCH.KBE020	20	4,-	1 / 50
MCH.KBE022	22	4,-	1 / 50

NOVINKA



Art. MCH.KCHExxx

krytka jednoduchá
chromovaná excentrická
(dělená)

objednáací kód	provedení	cena v Kč	balení
MCH.KCHE015	15	19,-	1 / 50
MCH.KCHE016	16	19,-	1 / 50
MCH.KCHE018	18	19,-	1 / 50
MCH.KCHE020	20	19,-	1 / 50
MCH.KCHE022	22	19,-	1 / 50



Art. MCH.KBxxx

krytka jednoduchá bílá
(dělená)

objednáací kód	provedení	cena v Kč	balení
MCH.KB1012	12	4,-	1 / 50
MCH.KB1015	15	4,-	1 / 50
MCH.KB1016	16	4,-	1 / 50
MCH.KB1018	18	4,-	1 / 50
MCH.KB1020	20	4,-	1 / 50
MCH.KB1022	22	4,-	1 / 50
MCH.KB1026	25-26	4,-	1 / 50
MCH.KB1028	28	4,-	1 / 50



Art. MCH.KCHxxx

krytka jednoduchá chromovaná
(dělená)

objednáací kód	provedení	cena v Kč	balení
MCH.KCH1012	12	19,-	1 / 50
MCH.KCH1015	15	19,-	1 / 50
MCH.KCH1016	16	19,-	1 / 50
MCH.KCH1018	18	19,-	1 / 50
MCH.KCH1020	20	19,-	1 / 50
MCH.KCH1022	22	19,-	1 / 50
MCH.KCH1026	25-26	19,-	1 / 50
MCH.KCH1028	28	19,-	1 / 50



Art. MCH.KB2000

rámeček dvojité krytky
bílý, rozteč 50 mm
(použití spolu s jednoduchými
krytkami MCH.KBxxx)

objednáací kód	provedení	cena v Kč	balení
MCH.KB2000		10,-	1 / 25



Art. MCH.KCH2000

rámeček dvojité krytky
chromovaný, rozteč 50 mm
(použití spolu s jednoduchými
krytkami MCH.KCHxxx)

objednáací kód	provedení	cena v Kč	balení
MCH.KCH2000		43,-	1 / 25



Art. TM 3340

univerzální krytka
pro trubky
bílá

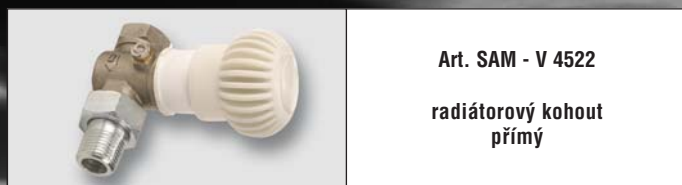
objednáací kód	provedení	cena v Kč	balení
TM3340N0003	ø 10 - 18	18,-	10 / 100



Art. M.3165 DP

dvojitá krycí růžice
bílá

objednáací kód	provedení	cena v Kč	balení
M.3165DP	ø 10 - 22	19,-	1 / 100



Art. SAM - V 4522
radiátorový kohout
přímý

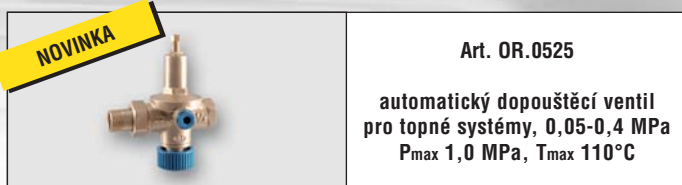
objednávací kód	provedení	cena v Kč	balení
SAM.V.4522.010	3/8"	602,-	1
SAM.V.4522.015	1/2"	649,-	1
SAM.V.4522.020	3/4"	769,-	1
SAM.V.4522.025	1"	1.095,-	1



Art. SAM - V 4523
radiátorový kohout
rohový

objednávací kód	provedení	cena v Kč	balení
SAM.V.4523.010	3/8"	605,-	1
SAM.V.4523.015	1/2"	649,-	1
SAM.V.4523.020	3/4"	795,-	1
SAM.V.4523.025	1"	1.099,-	1

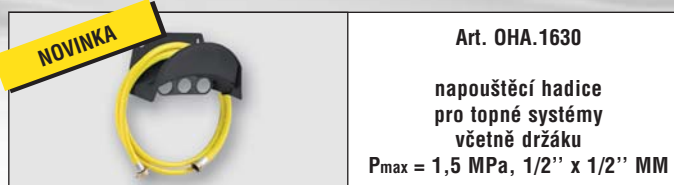
NOVINKA



Art. OR.0525
automatický dopouštěcí ventil
pro topné systémy, 0,05-0,4 MPa
 P_{max} 1,0 MPa, T_{max} 110°C

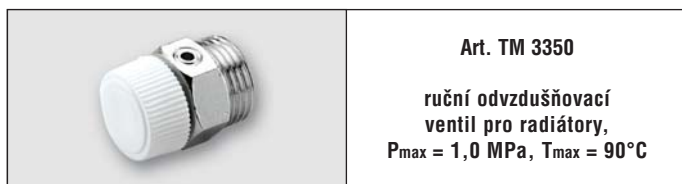
objednávací kód	provedení	cena v Kč	balení
OR.0525.115	1/2"	610,-	1

NOVINKA



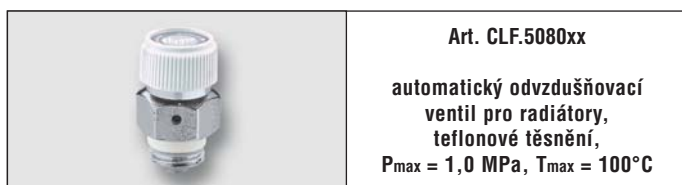
Art. OHA.1630
napouštěcí hadice
pro topné systémy
včetně držáku
 P_{max} = 1,5 MPa, 1/2" x 1/2" MM

objednávací kód	provedení	cena v Kč	balení
OHA.1630	5 m	299,-	1 / 5



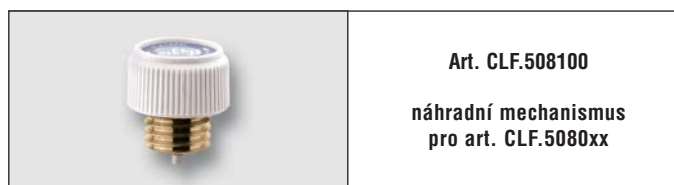
Art. TM 3350
ruční odvzdušňovací
ventil pro radiátory,
 P_{max} = 1,0 MPa, T_{max} = 90°C

objednávací kód	provedení	cena v Kč	balení
TM3350N0001	1/8"	22,-	10 / 500
TM3350N0002	1/4"	25,-	10 / 500
TM3350N0003	3/8"	30,-	10 / 500
TM3350N0004	1/2"	50,-	10 / 500



Art. CLF.5080xx
automatický odvzdušňovací
ventil pro radiátory,
teflonové těsnění,
 P_{max} = 1,0 MPa, T_{max} = 100°C

objednávací kód	provedení	cena v Kč	balení
CLF.508011	1/8"	81,-	1 / 25
CLF.508021	1/4"	87,-	1 / 25
CLF.508031	3/8"	97,-	1 / 25
CLF.508041	1/2"	111,-	1 / 25



Art. CLF.508100
náhradní mechanismus
pro art. CLF.5080xx

objednávací kód	provedení	cena v Kč	balení
CLF.508100	12 p. 1,5	62,-	1 / 25



Art. TCN.240.54xx.000
automatický odvzdušňovací ventil
TACOVENT VENT
 T_{max} = 115°C, P_{max} = 0,85 MPa

objednávací kód	provedení	cena v Kč	balení
TCN.240.5417.000	1/8"	105,-	1 / 1
TCN.240.5418.000	1/4"	105,-	1 / 1
TCN.240.5419.000	3/8"	111,-	1 / 1
TCN.240.5420.000	1/2"	130,-	1 / 1



NOVINKA



Art. TM 1896
automatický
odvzdušňovací ventil
 $T_{max} = 110^{\circ}\text{C}$, $P_{max} = 1,0 \text{ MPa}$

objednávací kód	provedení	cena v Kč	balení
TM1896N0004	1/2"	359,-	1 / 20

NOVINKA



Art. TM 1896 GG
náhradní kompletní
mechanismus s plovákem
pro art. TM 1896

objednávací kód	provedení	cena v Kč	balení
TM1896GG0004		199,-	1 / 20



Art. TM 1900
automatický
odvzdušňovací ventil
 $T_{max} = 110^{\circ}\text{C}$

objednávací kód	provedení	cena v Kč	balení
TM1900N0003	3/8"	139,-	1 / 50
TM1900N0004	1/2"	146,-	1 / 50



Art. TM 1901
zpětná klapka
pro automatický
odvzdušňovací ventil

objednávací kód	provedení	cena v Kč	balení
TM1901N0003	3/8"	44,-	50 / 300
TM1901N0004	1/2"	55,-	50 / 300



Art. TM 1899
automatický
odvzdušňovací ventil
s bočním připojením
 $T_{max} = 110^{\circ}\text{C}$

objednávací kód	provedení	cena v Kč	balení
TM1899N003	3/8"	215,-	1 / 50
TM1899N004	1/2"	219,-	1 / 50



Art. TM 1898
automatický
odvzdušňovací ventil
s bočním vývodem
 $T_{max} = 110^{\circ}\text{C}$

objednávací kód	provedení	cena v Kč	balení
TM1898N003	3/8"	194,-	1 / 50
TM1898N004	1/2"	199,-	1 / 50



Art. TM 1900 SUN
automatický odvzdušňovací ventil
pro solární systémy
 $T_{max} = 180^{\circ}\text{C}$

objednávací kód	provedení	cena v Kč	balení
TM1900N0004SUN	1/2"	viz kap.8, str.118	1 / 30



Art. TM 1900 KITSUN
automatický odvzdušňovací ventil
pro solární systémy
s kulovým kohoutem
 $T_{max} = 180^{\circ}\text{C}$

objednávací kód	provedení	cena v Kč	balení
TM1900KIT04SUN	1/2"	viz kap.8, str.118	2 / 20



Art. IMT.120
automatický
odvzdušňovací ventil
se zpětnou klapkou

objednávací kód	provedení	cena v Kč	balení
IMT.120.010	3/8"	215,-	1 / 126
IMT.120.015	1/2"	235,-	14 / 126



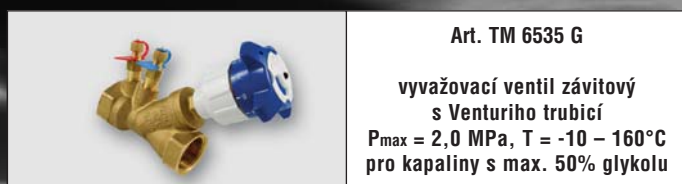
Art. CLF.5025xx
automatický odvzdušňovací ventil
s bočním vývodem
se zpětnou klapkou

objednávací kód	provedení	cena v Kč	balení
CLF.502530	3/8"	195,-	1 / 20
CLF.502543	1/2"	225,-	1 / 20



Art. TCN.242.5072.0xx
automatický odvzdušňovací ventil
TACOVENT HYVENT
 $T_{max} = 115^{\circ}\text{C}$, $P_{max} = 1,0 \text{ MPa}$

objednávací kód	provedení	cena v Kč	balení
TCN.242.5072.001	3/8" bez ZK	192,-	1 / 1
TCN.242.5072.002	3/8" se ZK	208,-	1 / 1
TCN.242.5072.021	1/2" se ZK	215,-	1 / 1



Art. TM 6535 G

vyvažovací ventil závitový
s Venturiho trubicí
P_{max} = 2,0 MPa, T = -10 – 160°C
pro kapaliny s max. 50% glykolu

objednávací kód	provedení	cena v Kč	balení
TM6535G04	1/2"	1.620,-	1 / 5
TM6535G05	3/4"	1.670,-	1 / 5
TM6535G06	1"	1.930,-	1 / 5
TM6535G07	1"1/4	2.390,-	1 / 5
TM6535G08	1"1/2	2.990,-	1 / 4
TM6535G09	2"	3.990,-	1 / 4



Art. TM 6535 ISOL

izolační box z polyethylenu
pro vyvažovací ventily
TM 6535 G

objednávací kód	provedení	cena v Kč	balení
TM6535G04ISOL	1/2"	320,-	1 / 10
TM6535G05ISOL	3/4"	330,-	1 / 10
TM6535G06ISOL	1"	340,-	1 / 10
TM6535G07ISOL	1"1/4	350,-	1 / 10
TM6535G08ISOL	1"1/2	360,-	1 / 10
TM6535G09ISOL	2"	470,-	1 / 10



Art. IMT.109

bezpečnostní sestava
ke kotlům na tuhá paliva
v izolaci
T_{max} 110°C

objednávací kód	provedení	cena v Kč	balení
IMT.109.25	1", 2,5 bar	890,-	1 / -



Art. CLF.519xxx

nastavitelný diferenční
by-pass ventil,
P_{max} 1,0 MPa, T_{max} 110°C,
pro kapaliny s max. 30% glykolu

objednávací kód	provedení	cena v Kč	balení
CLF.519500	3/4"	950,-	1 / -
CLF.519700	1"1/4	2.150,-	1 / -



Art. TCN 223.12xx

vyvažovací ventil
TACOSSETTER INLINE 100
P_{max} = 1,0 Mpa
T_{max} = 100°C
DN15

objednávací kód	provedení	průtok [l/min]	cena v Kč	balení
TCN.223.1202.000	3/4" x 1/2"	0,3 - 1,5	575,-	1 / 1
TCN.223.1203.000	3/4" x 1/2"	0,6 - 2,4	575,-	1 / 1
TCN.223.1204.000	3/4" x 1/2"	1,0 - 3,5	575,-	1 / 1
TCN.223.1208.000	3/4" x 1/2"	2,0 - 8,0	575,-	1 / 1
TCN.223.1209.000	3/4" x 1/2"	3,0 - 12,0	575,-	1 / 1



Art. TCN 223.2xxx

vyvažovací ventil
TACOSSETTER BYPASS 100
P_{max} = 1,0 Mpa
T_{max} = 100°C
DN15-50
(v nabídce i provedení
s izolačním pouzdrem)

objednávací kód	provedení	průtok [l/min]	cena v Kč	balení
TCN.223.2262.000	1/2" x 1/2"	2,0 - 8,0	2.690,-	1 / 1
TCN.223.2361.000	3/4" x 3/4"	2,0 - 8,0	2.690,-	1 / 1
TCN.223.2360.000	3/4" x 3/4"	4,0 - 15,0	2.690,-	1 / 1
TCN.223.2362.000	3/4" x 3/4"	8,0 - 30,0	2.690,-	1 / 1
TCN.223.2460.000	1" x 1"	6,0 - 20,0	2.800,-	1 / 1
TCN.223.2461.000	1" x 1"	10,0 - 40,0	2.800,-	1 / 1
TCN.223.2561.000	1"1/4 x 1"1/4	20,0 - 70,0	3.490,-	1 / 1
TCN.223.2661.000	1"1/2 x 1"1/2	30,0 - 120,0	4.600,-	1 / 1
TCN.223.2861.000	2" x 2"	50,0 - 200,0	5.200,-	1 / 1



Art. TCN 223.12xx

vyvažovací ventil
TACOSSETTER INLINE 100
P_{max} = 1,0 Mpa
T_{max} = 100°C
DN15 pro 3/4" provedení
DN20 pro 1" provedení

objednávací kód	provedení	průtok [l/min]	cena v Kč	balení
TCN.223.1233.000	3/4" x 3/4"	0,6 - 2,4	575,-	1 / 1
TCN.223.1234.000	3/4" x 3/4"	1,0 - 3,5	575,-	1 / 1
TCN.223.1238.000	3/4" x 3/4"	2,0 - 8,0	575,-	1 / 1
TCN.223.1239.000	3/4" x 3/4"	3,0 - 12,0	575,-	1 / 1
TCN.223.1300.000	1" x 1"	4,0 - 15,0	1.050,-	1 / 1
TCN.223.1305.000	1" x 1"	10,0 - 40,0	1.050,-	1 / 1



NOVÉ ROZMĚRY



Art. TM 1917

pojistný ventil z mosazi CW617N
(180, 200, 250, 300, 400,
600, 800 a 1000 kPa)
T = 120°C

objednávací kód	provedení	cena v Kč	balení
TM1917G04015	1/2" x 150 kPa	107,-	1 / 40
TM1917G04018	1/2" x 180 kPa	107,-	1 / 40
TM1917G04020	1/2" x 200 kPa	107,-	1 / 40
TM1917G04025	1/2" x 250 kPa	107,-	1 / 40
TM1917G04030	1/2" x 300 kPa	107,-	1 / 40
TM1917G04035	1/2" x 350 kPa	107,-	1 / 40
TM1917G04040	1/2" x 400 kPa	107,-	1 / 40
TM1917G04050	1/2" x 500 kPa	107,-	1 / 40
TM1917G04060	1/2" x 600 kPa	107,-	1 / 40
TM1917G04080	1/2" x 800 kPa	107,-	1 / 40
•TM1917G04090	1/2" x 900 kPa	107,-	1 / 40
TM1917G04100	1/2" x 1000 kPa	107,-	1 / 40
TM1917G05015	3/4" x 150 kPa	199,-	1 / 40
TM1917G05018	3/4" x 180 kPa	199,-	1 / 40
TM1917G05020	3/4" x 200 kPa	199,-	1 / 40
TM1917G05025	3/4" x 250 kPa	199,-	1 / 40
TM1917G05030	3/4" x 300 kPa	199,-	1 / 40
TM1917G05035	3/4" x 350 kPa	199,-	1 / 40
TM1917G05040	3/4" x 400 kPa	199,-	1 / 40
TM1917G05050	3/4" x 500 kPa	199,-	1 / 40
TM1917G05060	3/4" x 600 kPa	199,-	1 / 40
TM1917G05080	3/4" x 800 kPa	199,-	1 / 40
•TM1917G05090	3/4" x 900 kPa	199,-	1 / 40
TM1917G05100	3/4" x 1000 kPa	199,-	1 / 40
TM1917G06015	1" x 150 kPa	466,-	1 / 40
TM1917G06018	1" x 180 kPa	466,-	1 / 40
TM1917G06020	1" x 200 kPa	466,-	1 / 40
TM1917G06025	1" x 250 kPa	466,-	1 / 40
TM1917G06030	1" x 300 kPa	466,-	1 / 40
TM1917G06035	1" x 350 kPa	466,-	1 / 40
TM1917G06040	1" x 400 kPa	466,-	1 / 40
TM1917G06050	1" x 500 kPa	466,-	1 / 40
TM1917G06060	1" x 600 kPa	466,-	1 / 40
TM1917G06080	1" x 800 kPa	466,-	1 / 40



Art. TM 1918

pojistný ventil
z mosazi CW617N
1/2" x 1/2" MF
T = 120°C

objednávací kód	provedení	cena v Kč	balení
TM1918G04018	1,8 bar	239,-	1 / 40
TM1918G0402	2,0 bar	239,-	1 / 40
TM1918G04025	2,5 bar	239,-	1 / 40
TM1918G0403	3,0 bar	159,-	1 / 40
TM1918G0404	4,0 bar	239,-	1 / 40
TM1918G0406	6,0 bar	159,-	1 / 40
TM1918G0408	8,0 bar	195,-	1 / 40

NOVÉ ROZMĚRY



Art. TM 1919

pojistný ventil
z mosazi CW617N
1/2" x 3/4" FF
T = 120°C

objednávací kód	provedení	cena v Kč	balení
TM1919G0504018	1/2" x 3/4" x 180 kPa	289,-	1 / 40
TM1919G0504025	1/2" x 3/4" x 250 kPa	289,-	1 / 40
TM1919G050403	1/2" x 3/4" x 300 kPa	195,-	1 / 40
TM1919G050404	1/2" x 3/4" x 400 kPa	289,-	1 / 40
TM1919G050406	1/2" x 3/4" x 600 kPa	195,-	1 / 40
•TM1919G050409	1/2" x 3/4" x 900 kPa	289,-	1 / 40

NOVINKA



Art. OR 2403.xxx

třícestný zónový uzávěr
se servopohonem 230 V
 $T_{max} = 110^{\circ}C$, $P_{max} = 1,6 MPa$
čas otočení o 90° 45 sec, 8 Nm

objednávací kód	provedení	cena v Kč	balení
OR.2403.015	1/2"	2.690,-	1 / 4
OR.2403.020	3/4"	2.890,-	1 / 4
OR.2403.025	1"	3.290,-	1 / 4



Art. TM 2134

třícestný zónový uzávěr
se servopohonem 230 V

objednávací kód	dimenze	napětí	cena v Kč	balení
TM2134N05	3/4"	230 V	3.670,-	1 / 4
TM2134N06	1"	230 V	4.160,-	1 / 4



Art. TM 9537

servopohon pro art. 2134
s ochranou proti přehřátí,
jednosměrné otočení o 180° ,
krytí IP44

objednávací kód	napětí	doba chodu	cena v Kč	balení
TM9537R05061M	230 V	80 sec	2.430,-	1 / 8
TM9537R050624VIM	24 V	80 sec	3.250,-	1 / 8



Art. TM 2137

třícestný zónový uzávěr
se servopohonem 230 V
s by-passem

objednávací kód	dimenze	napojení	cena v Kč	balení
TM2137N05	3/4"	230 V	3.390,-	1 / 4
TM2137N06	1"	230 V	3.750,-	1 / 4



Art. TM 9536

servopohon pro uzávěry
s by-passem (art. 2137)
s ochranou proti přehřátí,
obousměrné otočení o 180° ,
krytí IP44

objednávací kód	dimenze	doba chodu	cena v Kč	balení
TM9536R0506071M	230 V	40 sec	2.890,-	1 / 8
TM9536R56724VIM	24 V	40 sec	3.190,-	1 / 8



Art. TM 2138

dvoucestný zónový uzávěr
se servopohonem 230 V *)

objednávací kód	dimenze	napojení	cena v Kč	balení
TM2138N0704	1/2"	230 V	2.590,-	1 / 14
TM2138N0705	3/4"	230 V	2.790,-	1 / 14
TM2138N0706	1"	230 V	3.190,-	1 / 14
TM2138N0707	1"1/4	230 V	3.690,-	1 / 14



Art. TM 9535

servopohon pro art. 2138
s ochranou proti přehřátí,
jednosměrné otočení o 90° ,
krytí IP44 *)

objednávací kód	napětí	doba chodu	cena v Kč	balení
TM9535R0506071M	230 V	40 sec	2.370,-	1 / 8
TM9535R56724VIM	24 V	40 sec	2.590,-	1 / 8

*) V případě přerušení dodávky řídicího proudu (např. vypnutí pokojového termostatu) dojde k uzavření kulového kohoutu. Servomotor je stále pod proudem.



Art. TCN.256.524x

dvoucestný zónový ventil
NOVAZONE VALVE 2 WAY
 $P_{max} = 1,0 MPa$, $T_{max} = 110^{\circ}C$
bez proudu zavřeno

objednávací kód	dimenze	napojení	cena v Kč	balení
TCN.256.5242.999T	1/2"	230 V	2.810,-	1 / 1
TCN.256.5243.999T	3/4"	230 V	2.860,-	1 / 1
TCN.256.5244.999T	1"	230 V	2.990,-	1 / 1



Art. TCN.256.534x

třícestný zónový ventil
NOVAZONE VALVE 3 WAY
 $P_{max} = 1,0 MPa$, $T_{max} = 110^{\circ}C$

objednávací kód	dimenze	napojení	cena v Kč	balení
TCN.256.5342.999T	1/2"	230 V	2.810,-	1 / 1
TCN.256.5343.999T	3/4"	230 V	2.920,-	1 / 1
TCN.256.5344.999T	1"	230 V	3.150,-	1 / 1

Funkční schéma zónových uzávěrů se servopohonem

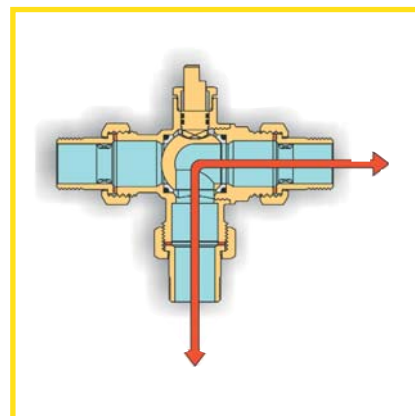
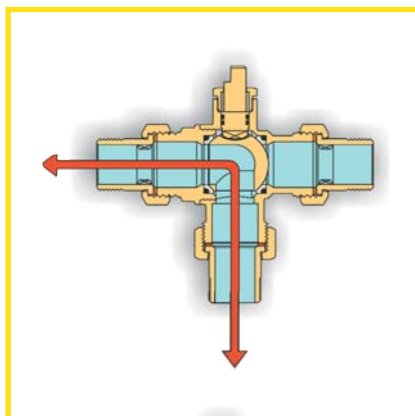
Art. TM 2134

provozní napětí
230 V

spínací proud
6A / 250 Vac

krytí
IP44

max. krouticí moment
8 Nm



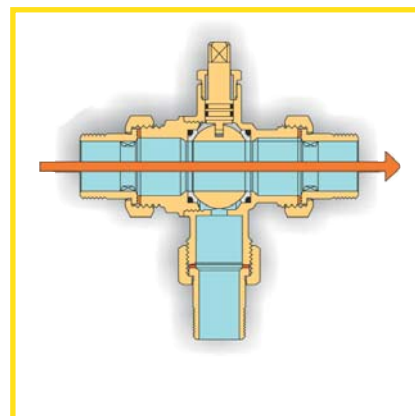
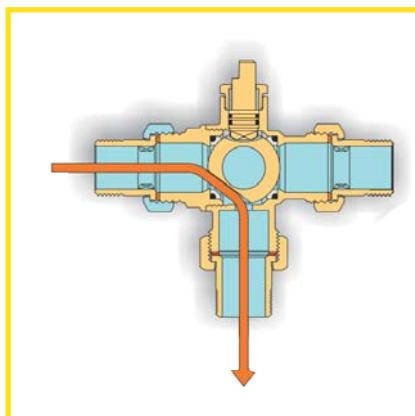
Art. TM 2137

provozní napětí
230 V

spínací proud
6A / 250 Vac

krytí
IP44

max. krouticí moment
8 Nm



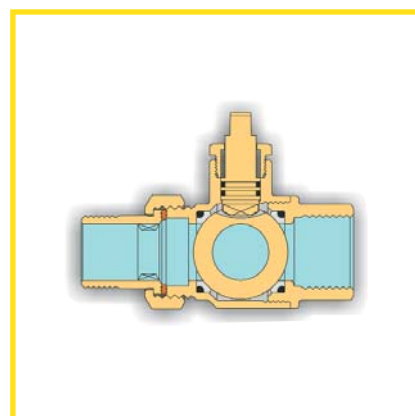
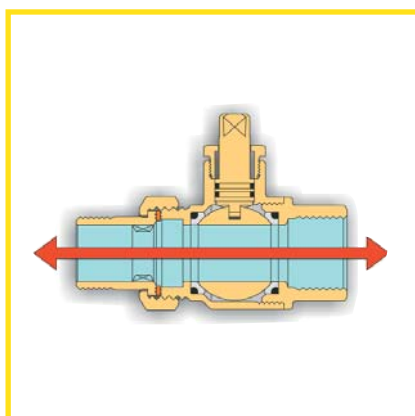
Art. TM 2138

provozní napětí
230 V

spínací proud
6A / 250 Vac

krytí
IP44

max. krouticí moment
8 Nm



NOVÉ PROVEDENÍ

Art. TM 5535 G

čerpadlová jednotka
pro topné systémy DN25
 $P_{max} = 8 \text{ bar}$, $T_{max} = 110^\circ\text{C}$
připojení 1 1/2 závity

*ErP READY
elektricky úsporné čerpadlo

objednací kód	provedení	cena v Kč	balení
TM5535G001	bez čerpadla	6.450,-	1 / 1
TM5535G005	AQUART 25/6-130	8.350,-	1 / 1
• TM5535G008*	GRUNDFOS UPS2	11.450,-	1 / 1

NOVÉ PROVEDENÍ

Art. TM 5535 GPF

čerpadlová jednotka
pro topné systémy DN25
 $P_{max} = 8 \text{ bar}$, $T_{max} = 110^\circ\text{C}$
regulace teploty 20-50°C
připojení 1 1/2 závity

*ErP READY
elektricky úsporné čerpadlo

objednací kód	provedení	cena v Kč	balení
TM5535GPF001	bez čerpadla	9.890,-	1 / 1
TM5535GPF005	AQUART 25/6-130	11.790,-	1 / 1
• TM5535GPF008*	GRUNDFOS UPS2	14.700,-	1 / 1

NOVÉ PROVEDENÍ

Art. TM 5535 G3P

čerpadlová jednotka
směšovací se servopohonem
pro topné systémy DN25
 $P_{max} = 8 \text{ bar}$, $T_{max} = 110^\circ\text{C}$

*ErP READY
elektricky úsporné čerpadlo

objednací kód	provedení	cena v Kč	balení
TM5535G3P001	bez čerpadla	11.650,-	1 / 1
TM5535G3P005	AQUART 25/6-130	13.550,-	1 / 1
• TM5535G3P008*	GRUNDFOS UPS2	16.850,-	1 / 1

NOVINKA

Art. TCN.277.1200

čerpadlová jednotka TACONOVA
směšovací se servopohonem
pro topné systémy
 $P_{max} = 10 \text{ bar}$, $T_{max} = 110^\circ\text{C}$

ErP READY
elektricky úsporné čerpadlo
GRUNDFOS UPM3 Hybrid
 $EEl \leq 0,20$

objednací kód	provedení	cena v Kč	balení
TCN.277.1200.000	G 1" / Rp 3/4"	11.440,-	1 / 1

NOVINKA

Art. MEI.66301.x

sdužený rozdělovač
pro topné okruhy

objednací kód	provedení	cena v Kč	balení
MEI.66301.2	2 okruhy	6.390,-	1 / -
MEI.66301.3	3 okruhy	7.590,-	1 / -
MEI.66301.4	4 okruhy	9.390,-	1 / -

NOVINKA

Art. MEI.663337.3
konzole pro upevnění rozdělovače

objednací kód	provedení	cena v Kč	balení
MEI.66337.3		1.290,-	1 / 1

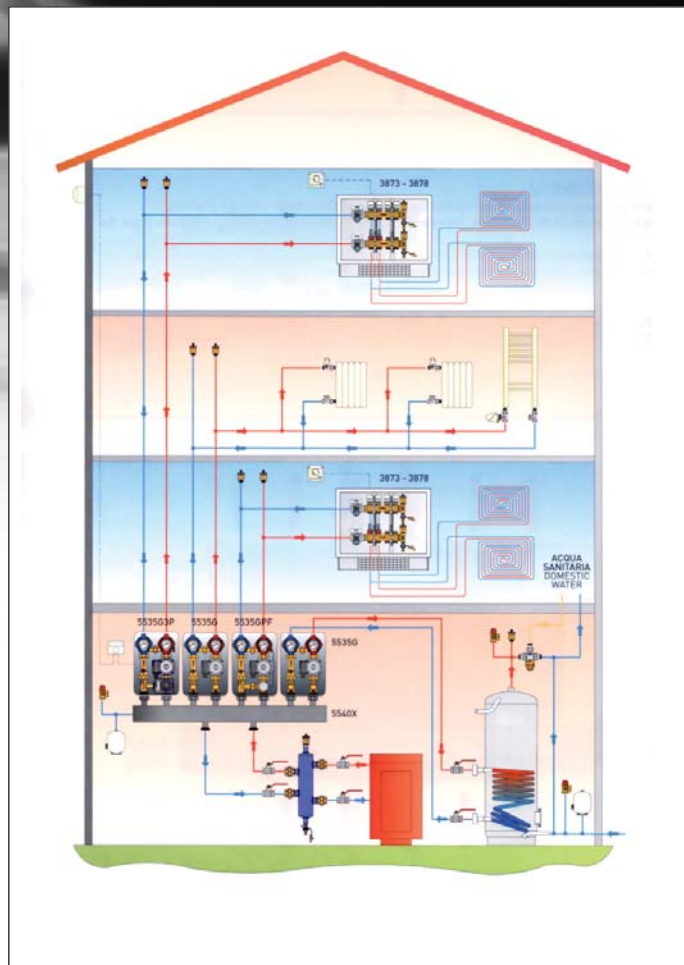
NOVINKA

Art. OR.2250

čerpadlová jednotka OR
pro topné systémy v izolaci
 $P_{max} = 8 \text{ bar}$, $T_{max} = 110^\circ\text{C}$
připojení G 1 1/2, Rp 1"

BEZ ČERPADLA

objednací kód	provedení	cena v Kč	balení
OR.2250.000	bez čerpadla	4.990,-	1 / 1





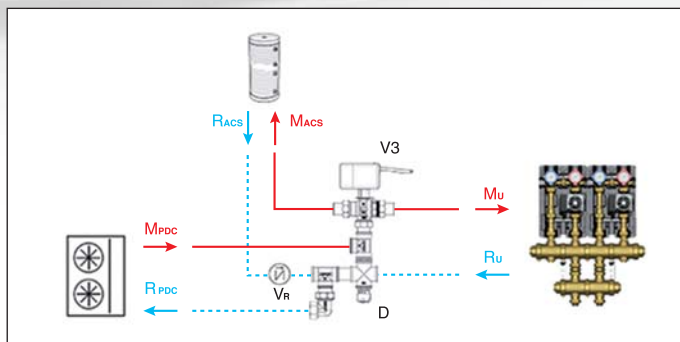
Art. TM 5532 PDC
hydraulická rozdělovací jednotka pro jeden zdroj tepla (např. tepelné čerpadlo) a dvě odběrová místa (zásobník TUV a vytápění)

objednávací kód	provedení	cena v Kč	balení
TM5532PDC001	1"	8.190,-	1 / 1



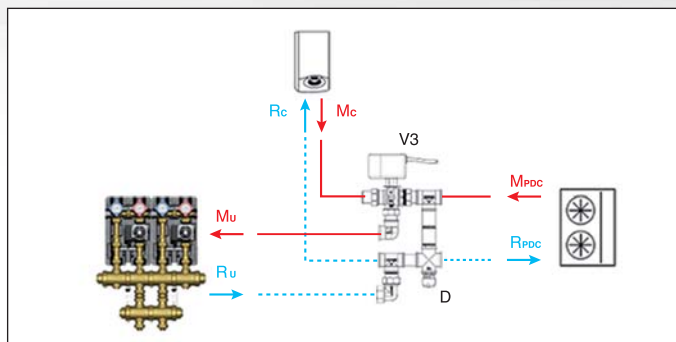
Art. TM 5532 HYBRID
hydraulická přepínací jednotka pro kombinaci dvou zdrojů tepla (např. kotel a tepelné čerpadlo) a jednoho odběrového místa (vytápění)

objednávací kód	provedení	cena v Kč	balení
TM5532HYBRID	1"	8.790,-	1 / 1



LEGENDA:

- Mu - přívod topné vody do systému vytápění
- Ru - návrat topné vody ze systému vytápění
- MAcs - přívod topné vody do bojleru
- RACs - návrat topné vody z bojleru
- Mpdc - výstup topné vody z tepelného čerpadla
- Rpdc - návrat topné vody do tepelného čerpadla
- V3 - 3-cestný ventil se servopohonem
- Vr - zpětná klapka
- D - diferenční by-pass ventil



LEGENDA:

- Mc - výstup topné vody z kotle
- Rc - návrat topné vody do kotle
- Mu - přívod topné vody do systému vytápění
- Ru - návrat topné vody ze systému vytápění
- Mpdc - výstup topné vody z tepelného čerpadla
- Rpdc - návrat topné vody do tepelného čerpadla
- V3 - 3-cestný ventil se servopohonem
- D - diferenční by-pass ventil



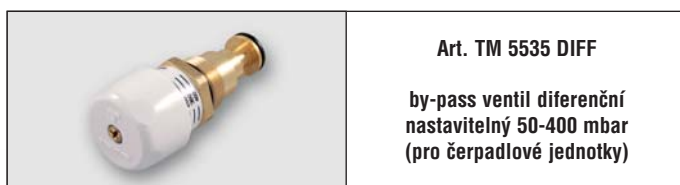
Art. TM 7165
hydraulický separátor závitový
TECHNICKÁ CHARAKTERISTIKA:
tělo: ocelový plech lakovaný práškovou barvou
max. pracovní tlak: 10 bar
max. pracovní teplota: 110°C

objednávací kód	provedení	průtok	cena v Kč	balení
TM7165A0406	1" vnější	2500 l/h	4.490,-	1 / 1
TM7165A0407	1"1/4 vnitřní	4000 l/h	5.290,-	1 / 1
TM7165A0408	1"1/2 vnitřní	6000 l/h	6.590,-	1 / 1
TM7165A0409	2" vnitřní	9000 l/h	8.590,-	1 / 1



Art. TM 7165 ISOL
hydraulický separátor závitový v izolaci
TECHNICKÁ CHARAKTERISTIKA:
tělo: ocelový plech lakovaný práškovou barvou
izolace: lehčený Pe-X
max. pracovní tlak: 10 bar
max. pracovní teplota: 100°C (s izolací)

objednávací kód	provedení	průtok	cena v Kč	balení
TM7165A0406ISOL	1" vnější	2500 l/h	5.790,-	1 / 1
TM7165A0407ISOL	1"1/4 vnitřní	4000 l/h	6.690,-	1 / 1
TM7165A0408ISOL	1"1/2 vnitřní	6000 l/h	8.290,-	1 / 1
TM7165A0409ISOL	2" vnitřní	9000 l/h	10.390,-	1 / 1



Art. TM 5535 DIFF
by-pass ventil diferenční nastavitelný 50-400 mbar (pro čerpadlové jednotky)

objednávací kód	provedení	cena v Kč	balení
TM5535DIFF	M25 x 1,5	489,-	1 / 1

NOVINKA



Art. TM 3146N

magnetický odluč. nečistot T-MAG
s kulovým kohoutem a šroubením
 $T_{max} = 95^{\circ}\text{C}$, $P_{max} = 10 \text{ bar}$
800 mikronů

objednávací kód	provedení	cena v Kč	balení
TM3146N0005	3/4"	1.890,-	1 / 8

NOVINKA



Art. TM 3148

magnetický odlučovač nečistot
se šroubením
 $T_{max} = 95^{\circ}\text{C}$, $P_{max} = 10 \text{ bar}$

objednávací kód	provedení	cena v Kč	balení
TM3148N0004	1/2"	2.090,-	1 / 14
TM3148N0005	3/4"	2.370,-	1 / 14
TM3148N0006	1"	2.690,-	1 / 14
TM3148N0007	1 1/4"	3.390,-	1 / 14

Možnost variabilního umístění pod kotel

svislé zapojení



vodorovné zapojení



T-MAG
MAGNETIC FILTER

NOVINKA



Art. CLF.54530x

magnetický odlučovač nečistot
z kompozitu s magnetem
DIRTMAG®

$T_{max} = 90^{\circ}\text{C}$, $P_{max} = 3 \text{ bar}$
ISO 228

objednávací kód	provedení	cena v Kč	balení
CLF.545305	3/4"	2.590,-	1 / -
CLF.545306	1"	2.790,-	1 / -

NOVINKA



Art. CLF.54534x

magnetický odlučovač nečistot
z kompozitu s magnetem
DIRTMAG®
s kulovými kohouty

$T_{max} = 90^{\circ}\text{C}$, $P_{max} = 3 \text{ bar}$
ISO 228

objednávací kód	provedení	cena v Kč	balení
CLF.545345	3/4"	2.890,-	1 / -
CLF.545346	1"	3.090,-	1 / -
CLF.545347	1 1/4"	3.790,-	1 / -

NOVINKA



Art. CLF.54537x

multifunkční zařízení
DIRTMAGPLUS®
s odhalovačem a filtrem,
s kulovými kohouty

$T_{max} = 90^{\circ}\text{C}$, $P_{max} = 3 \text{ bar}$
ISO 228

objednávací kód	provedení	cena v Kč	balení
CLF.545375	3/4"	3.450,-	1 / -
CLF.545376	1"	3.780,-	1 / -

Manometry



SNÍŽENÍ
CENY

Art. R 30
manometr
se spodním napojením G 1/4''
ø 50 mm

objednáací kód	provedení	cena v Kč	balení
R30.06	0 - 6 bar	95,-	10 / 100
R30.10	0 - 10 bar	95,-	10 / 100



SNÍŽENÍ
CENY

Art. R 32
manometr
se spodním napojením G 1/4''
ø 63 mm

objednáací kód	provedení	cena v Kč	balení
R32.04	0 - 4 bar	101,-	10 / 100
R32.06	0 - 6 bar	101,-	10 / 100
R32.10	0 - 10 bar	101,-	10 / 100
R32.16	0 - 16 bar	101,-	10 / 100



Art. R 34
manometr
se spodním napojením G 1/2''
ø 100 mm

objednáací kód	provedení	cena v Kč	balení
R34.06	0 - 6 bar	379,-	1 / 30
R34.10	0 - 10 bar	379,-	1 / 30



SNÍŽENÍ
CENY

Art. A 30
manometr
se zadním napojením G 1/4''
ø 50 mm

objednáací kód	provedení	cena v Kč	balení
A30.06	0 - 6 bar	103,-	10 / 100
A30.10	0 - 10 bar	103,-	10 / 100



SNÍŽENÍ
CENY

Art. A 32
manometr
se zadním napojením G 1/4''
ø 63 mm

objednáací kód	provedení	cena v Kč	balení
A32.04	0 - 4 bar	106,-	10 / 100
A32.06	0 - 6 bar	106,-	10 / 100
A32.10	0 - 10 bar	106,-	10 / 100

Termomanometry



SNÍŽENÍ
CENY

Art. R 45
termomanometr
se spodním napojením G 1/4''
ø 80 mm
a jímkou 1/2''

objednáací kód	provedení	cena v Kč	balení
R45.04	0-4 bar, 0-120°C	360,-	1 / 50
R45.06	0-6 bar, 0-120°C	360,-	1 / 50



SNÍŽENÍ
CENY

Art. A 45
termomanometr
se zadním napojením G 1/4''
ø 80 mm
a jímkou 1/2''

objednáací kód	provedení	cena v Kč	balení
A45.04	0-4 bar, 0-120°C	249,-	1 / 50
A45.06	0-6 bar, 0-120°C	249,-	1 / 50

Teploměry



SNÍŽENÍ
CENY

Art. A063, A080, A100
teploměr se zadním napojením
a jímkou G 1/2" - 43 mm
0 - 60°C

objednávací kód	provedení	cena v Kč	balení
A063.060	ø 63 mm, 0-60°C	145,-	1 / 50
A080.060	ø 80 mm, 0-60°C	149,-	1 / 50
A100.060	ø 100 mm, 0-60°C	220,-	1 / 32



SNÍŽENÍ
CENY

Art. A063, A080, A100
teploměr se zadním napojením
a jímkou G 1/2" - 43 mm
0 - 120°C

objednávací kód	provedení	cena v Kč	balení
A063.120	ø 63 mm, 0-120°C	118,-	1 / 50
A080.120	ø 80 mm, 0-120°C	124,-	1 / 50
A100.120	ø 100 mm, 0-120°C	178,-	1 / 50



SNÍŽENÍ
CENY

Art. R080.060
teploměr se spodním napojením
a jímkou G 1/2" - 43 mm
0 - 60°C

objednávací kód	provedení	cena v Kč	balení
R080.060	ø 80 mm, 0-60°C	429,-	1 / 50



SNÍŽENÍ
CENY

Art. R080.120
teploměr se spodním napojením
a jímkou G 1/2" - 43 mm
0 - 120°C

objednávací kód	provedení	cena v Kč	balení
R080.120	ø 80 mm, 0-120°C	409,-	1 / 50



SNÍŽENÍ
CENY

Art. A063P.120
příložný teploměr na potrubí
s pružinou

objednávací kód	provedení	cena v Kč	balení
A063P.120	ø 63 mm, 0-120°C	137,-	1 / 50



SNÍŽENÍ
CENY

Art. A040
teploměr se zadním napojením
a jímkou G 3/8" - 25 mm
0 - 80°C

objednávací kód	provedení	cena v Kč	balení
A040.080	ø 40 mm, 0-80°C	129,-	1 / 10

Příslušenství



Art. R 49
manometrický kohout

objednávací kód	provedení	cena v Kč	balení
R49.015	1/2" x 1/2" ŠM	199,-	1 / 10



Art. R 48
manometrická smyčka

objednávací kód	provedení	cena v Kč	balení
R48.015	1/2" x 1/2"	289,-	1 / 10



SNÍŽENÍ
CENY

Art. A0J.xxx
prodloužená jímka
k teploměrům 1/2"

objednávací kód	provedení	cena v Kč	balení
A0J.050	50 mm, mosaz	69,-	1 / 20
A0J.100	100 mm, mosaz	95,-	1 / 20
A0J.150	150 mm, měď	128,-	1 / 20
A0J.200	200 mm, měď	139,-	1 / 20
A0J.300	300 mm, měď	185,-	1 / 20

NOVINKA



Art. A0J.X100
jímka pro sondu
1/2" x 13
délka 100 mm

objednávací kód	provedení	cena v Kč	balení
A0J.X100	100 mm, měď	169,-	1 / 10